

# Helvar

## CATALOGUS

Lichtmanagement



## WAAROM HELVAR?

### Een eeuw ervaring

Helvar is ontstaan in 1921. Al 100 jaar staat het maken van innovatieve producten centraal. Als één van de oprichters van de DALI Alliance lopen we voorop op het gebied van intelligente verlichtingssystemen.

### Een wereldwijd netwerk

Helvar bedient klanten wereldwijd in meer dan 50 landen via lokale distributeurs.

### Een duurzame toekomst

Onze systemen ondersteunen gebouwen gedurende de gehele levensduur. Van monitoring en onderhoud op afstand tot het gebruik van data om energiebesparing voor te kunnen stellen en kosten te verlagen.

### Een award-winning portfolio

Onze producten zijn de beste in hun klasse op het gebied van betrouwbaarheid, compatibiliteit en flexibiliteit. Met de uitgebreide selectie van geavanceerde verlichtingsoplossingen en componenten zijn we experts in het creëren van toekomstbestendige verlichtingsoplossingen voor een scala aan toepassingen.

## OVER HELVAR

4	Internationaal
6	Helvar in Nederland & België
10	Referenties Benelux
16	Referenties Internationaal

## LICHTMANAGEMENT

18	Het DALI protocol
20	RoomSet
22	Overzicht netwerksysteem
26	Helvar Cloud Services
28	Visualisatie
34	Integratie
36	Monitoring
38	Licht & gezondheid
39	Programmeersoftware
40	Helvar SceneSet app
41	Assemblage

## PRODUCTEN

42	DALI voedingen/repeaters
46	DALI routers
51	Ethernet switches
52	Sensoren
66	Weerstation
68	EnOcean
70	Bedieningspanelen
79	Touchscreens
84	Input units
88	Motorsturing
89	Relais units
95	Dimmers
98	Controllers
102	Integratie
104	Service & monitoring
106	Accessoires

## ACTIVEAHEAD

110	Uitleg & voordelen
118	Producten

## LIGHTING ESSENTIALS

128	LED drivers
129	LED modules

## OUTDOOR

130	Uitleg systeem
132	Producten





## Helvar

### INTERNATIONAAL OVER HELVAR

Helvar is specialist in intelligente en energie-efficiënte oplossingen voor de verlichtingsindustrie. Onze producten, systemen en software realiseren een passende oplossing voor iedere situatie en gebouw. Een oplossing waarmee maximale energiebesparing gerealiseerd wordt maar waar ook het comfort en de productiviteit van de mens mee gestimuleerd wordt.

#### HELVAR SINDS 1921

Helvar is sinds de oprichting in 1921 een technologiebedrijf, begonnen met het ontwikkelen en produceren van radio's en tv's. Na de oorlog is Helvar ballasten voor de aansturing van fluorescente verlichting gaan produceren. Vanaf 1970 kwamen daar de verlichtingssystemen bij. Helvar heeft een actieve rol gespeeld bij de totstandkoming van het DALI protocol in 1999, wat de standaard voor het dimmen van professionele verlichting is. Ook is Helvar lid van de DiiA (Digital Illumination Interface Alliance), een nieuw opgericht instituut voor de ontwikkeling en het beheer van DALI-2.

#### ONAFHANKELIJKHEID

Helvar heeft als onafhankelijke en innovatieve specialist de kennis, producten en oplossingen in huis om iedere elektrotechnische adviseur, installateur, lichtfabrikant of eindgebruiker te helpen bij het maken van de juiste keuzes in de snel veranderende verlichtingssector.

#### VESTIGINGEN

Helvar heeft vestigingen en partners in meer dan 50 landen. De hoofdkantoren staan in Helsinki, Finland en in Dartford, Verenigd Koninkrijk. In Finland worden de componenten voor in armaturen ontwikkeld, zoals LED-drivers en LED-modules. De ontwikkeling van lichtmanagementsystemen vindt hoofdzakelijk plaats in Dartford.



### INTERNATIONAAL 100 YEARS AND COUNTING

2021 markeert het 100-jarig jubileum van Helvar. Terugkijkend op de afgelopen 100 jaar kunnen we concluderen dat Helvar altijd bezig geweest is met vernieuwen en innoveren. En hoewel 100 jaar een mooie mijlpaal is, blijft de focus op de toekomst.

#### TURNING EVERYDAY PLACES INTO BRIGHTER SPACES

Helvar's missie is het creëren van slimme, goed verlichtte ruimten en gebouwen die productiviteit, creativiteit en het welzijn van mensen ondersteunen. Intelligente gebouwen verzamelen data door middel van de sensoren van het lichtmanagementsysteem. De data kan gebruikt worden om inzicht te krijgen in het gebruik van het gebouw en om de aanwezige systemen in het gebouw goed samen te laten werken. En in combinatie met kunstmatige intelligentie en automatisering kunnen er duurzame gebouwen gerealiseerd worden waarin de mens centraal staat.

De afgelopen jaren heeft Helvar grote stappen gezet om toekomstbestendige technologieën te ontwikkelen die de missie ondersteunen. Deze ontwikkelingen zijn internationaal erkend via diverse prestigieuze prijzen, waaronder de 'Frost & Sullivan Company of the Year Award', de 'Controls Product of the Year' award van Lux Awards 2020 en een onderscheiding en eervolle vermelding bij de 2020 DALI Lighting Awards.





HELVAR IN NEDERLAND EN BELGIË

## OVER LIGHTING CONTROLS

Lighting Controls is specialist in het automatiseren van elektro-technische installaties. Lighting Controls is de officiële partner van Helvar in Nederland en België.

### OVER HELVAR NEDERLAND & BELGIË

Helvar streeft ernaar om in Nederland en België dé onafhankelijke en betrouwbare specialist te zijn en te blijven op het gebied van lichtmanagement. Een team van gedreven (technisch) specialisten en de intelligente (software) technieken stellen ons in staat om onze klanten voor iedere situatie een passende oplossing te bieden. Een oplossing waarin kostenbesparing, het milieu en het comfort en welzijn van de mens in een gebouw centraal staan.

### BELANGRIJKE KENMERKEN VAN HELVAR:

- Specialist**  
Helvar is specialist in het aansturen van verlichting. Wij hebben kennis van licht en de effecten van goede verlichting in de praktijk. Deze kennis delen wij zoveel mogelijk met onze opdrachtgever om het beste resultaat te kunnen leveren. Door dit te combineren met de juiste aansturing wordt een lichtplan naar een hoger niveau gebracht.
- Onafhankelijk**  
Bij Helvar staat het belang voor de klant en de eindgebruiker centraal. Door onze onafhankelijke positie in de verlichtingsmarkt is er geen belemmering tot samenwerking. Ook onze producten zijn onafhankelijk van het merk verlichting toe te passen.
- Persoonlijk**  
Persoonlijk contact met de klant en de eindgebruiker is voor ons erg belangrijk. We werken met vaste regioteams die elk bestaan uit een verkoopadviseur (buitendienst), een projectmanager (binnendienst) en een aantal software engineers.



KENNIS

## TRAININGEN & SEMINARS

Wij vinden het overdragen van kennis belangrijk. Daarom geven wij regelmatig trainingen en seminars. Dit doen wij in onze showroom in Nederland en België maar ook op locatie bij de klant.



### TRAININGSPROGRAMMA

Met ons 'Helvar Goeroe' trainingsprogramma geven wij u de mogelijkheid om alles te weten te komen over onze systemen en te leren hoe ze geconfigureerd kunnen worden. Er zijn verschillende mogelijkheden:

- Helvar Goeroe**  
De 1<sup>e</sup> dag van het Helvar Goeroe programma is voor iedereen; van installateur tot eindgebruiker. Tijdens deze dag leert u de mogelijkheden van DALI en lichtmanagement kennen. Daarnaast gaat u ook zelf aan de slag met de hard- en software en leert u een basis systeem in bedrijf te stellen.
- Helvar Goeroe Expert**  
Na het volgen van de 1<sup>e</sup> dag heeft u de mogelijkheid om een training te volgen in de uitgebreide Designer software. Tijdens deze 2-daagse training leert u om een lichtmanagementsysteem in bedrijf te stellen.
- Helvar Goeroe Master**  
Alle Helvar Goeroe Experts hebben ook de mogelijkheid om een extra training te volgen over uitgebreide en nieuwe functionaliteiten en integratiemogelijkheden.

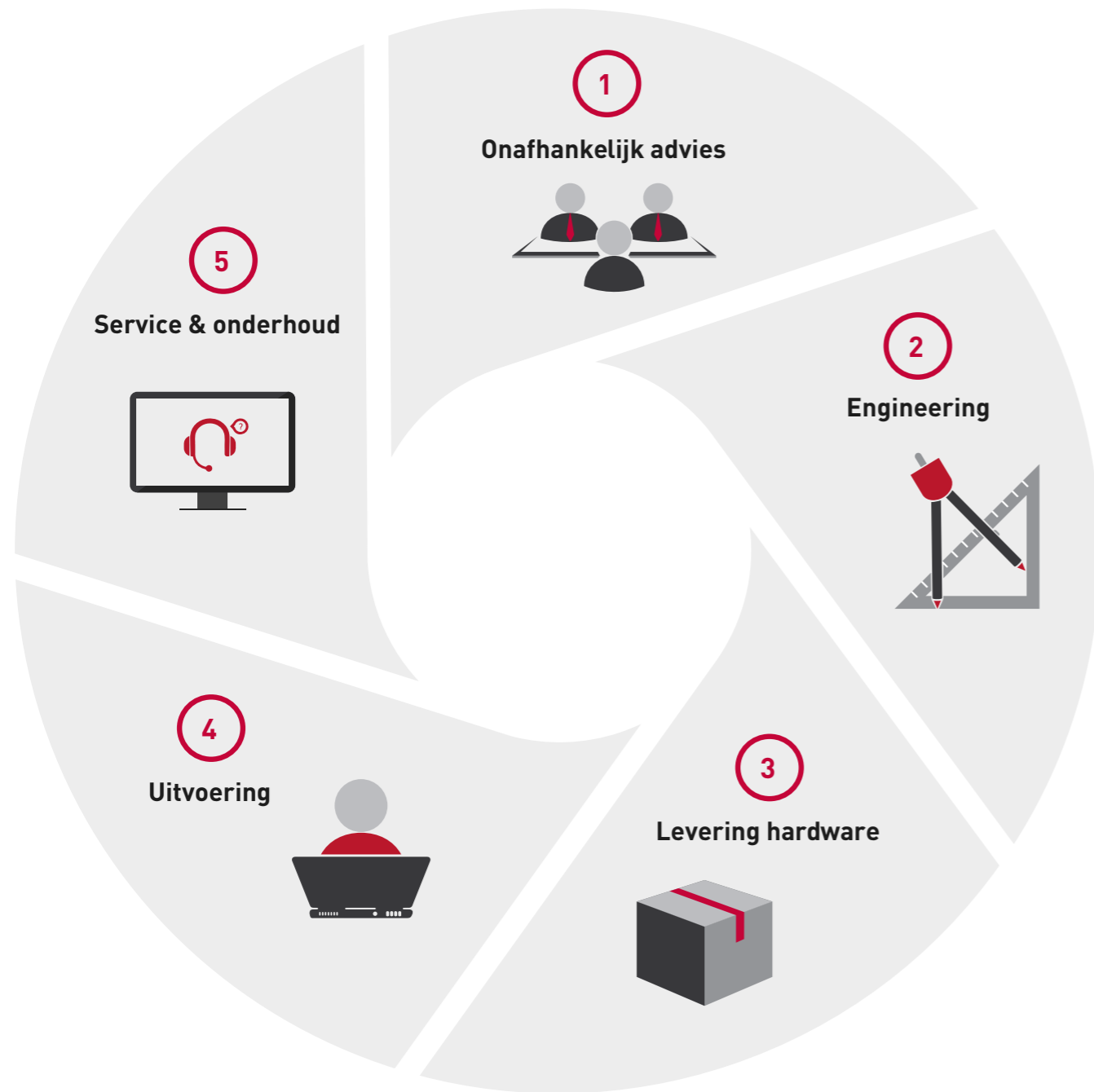
### SEMINARS

Wij geven regelmatig seminars over uiteenlopende onderwerpen. Dit doen we bij ons in de showroom (Nederland en België) maar we doen dit ook graag op locatie bij de klant. Kijk voor meer informatie over de seminars op onze website. Heeft u interesse in een presentatie bij u op locatie? Neem dan contact met ons op!

*Kijk voor meer informatie over de trainingsprogramma's en seminars op onze website.*



## WAT KUNNEN WIJ VOOR U BETEKENEN



## ONZE OPLOSSINGEN

### GEBOUW - bedraad en draadloos lichtmanagement

- Grotere en/of complexe projecten
- Sturing van verlichting en zonwering
- Maximale functionaliteiten
- Integratie met AV, klimaat, beveiliging, etc.
- Helvar Cloud Services & Helvar Insights

### VERDIEPING/RUIMTE - eenvoudig lichtregelsysteem

- Kleine tot middelgrote projecten
- Bedraad & draadloos
- Basis functionaliteiten
- Eenvoudige programmering
- Out-of-the-box functionaliteit

### ARMATUUR - LED componenten

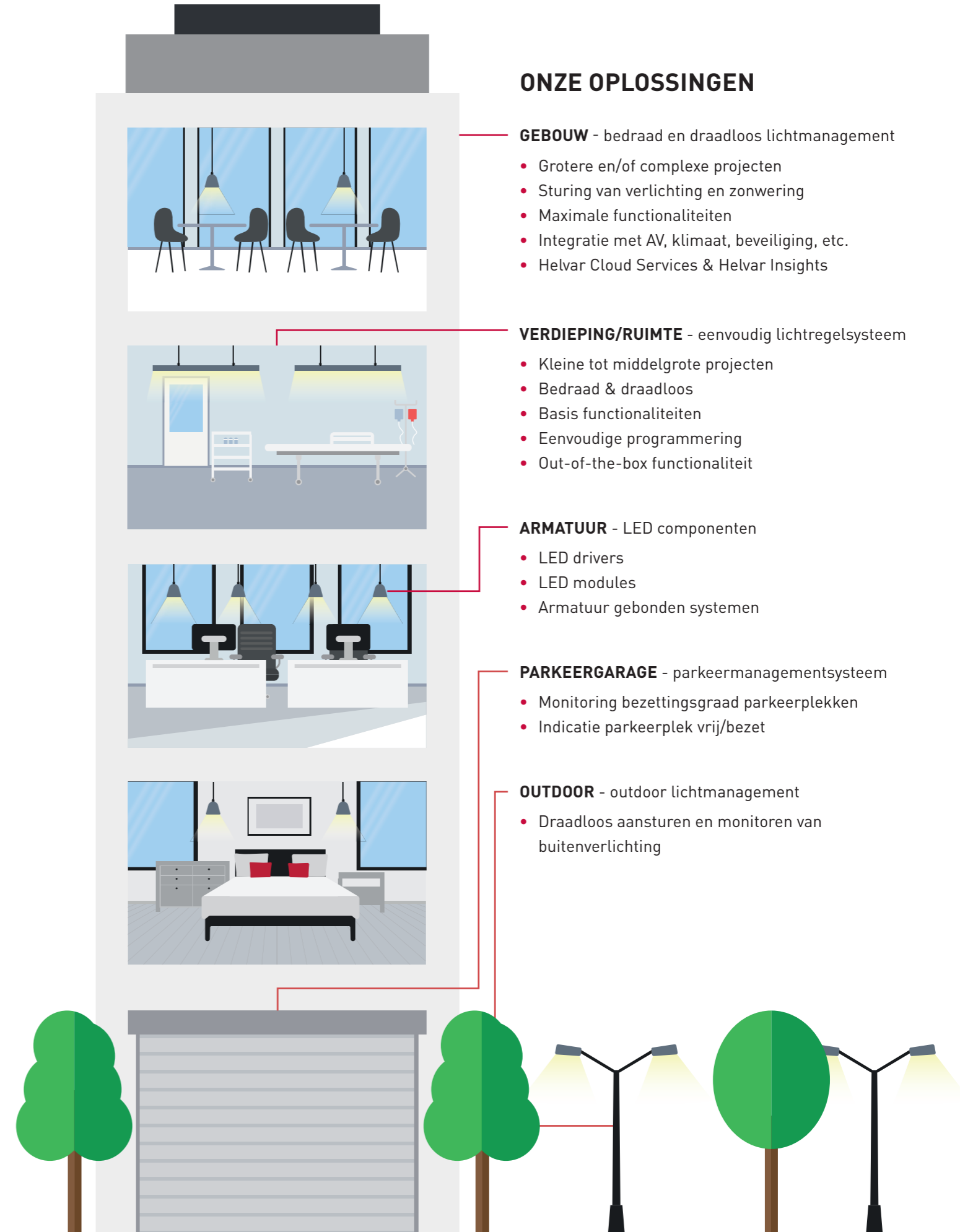
- LED drivers
- LED modules
- Armatuur gebonden systemen

### PARKEERGARAGE - parkeermanagementsysteem

- Monitoring bezettingsgraad parkeerplekken
- Indicatie parkeerplek vrij/bezet

### OUTDOOR - outdoor lichtmanagement

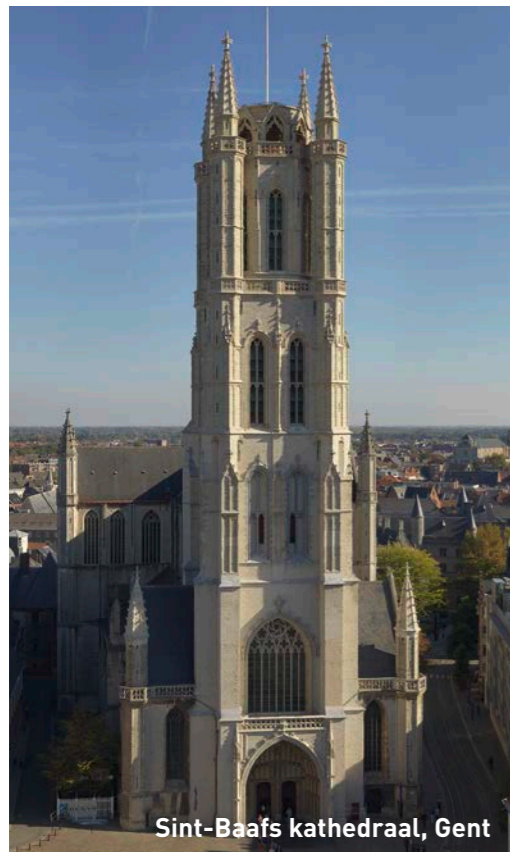
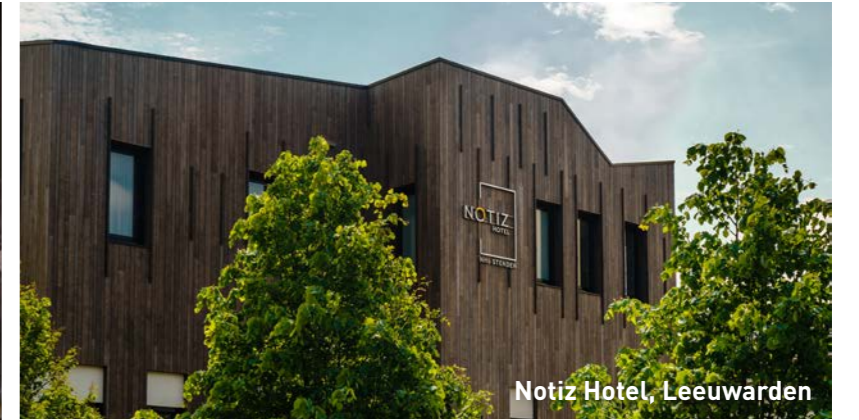
- Draadloos aansturen en monitoren van buitenverlichting





REFERENTIES

## PROJECTEN HELVAR BENELUX



Referenties

Referenties



REFERENTIE

## NOTIZ HOTEL, LEEUWARDEN



“De reden waarom wij ervoor gekozen hebben om te werken met Helvar is omdat we intelligente hotelkamers wilden creëren, de hotelkamers van de toekomst.”

Kashif Mahmood - IT manager NHL Stenden Hospitality Group

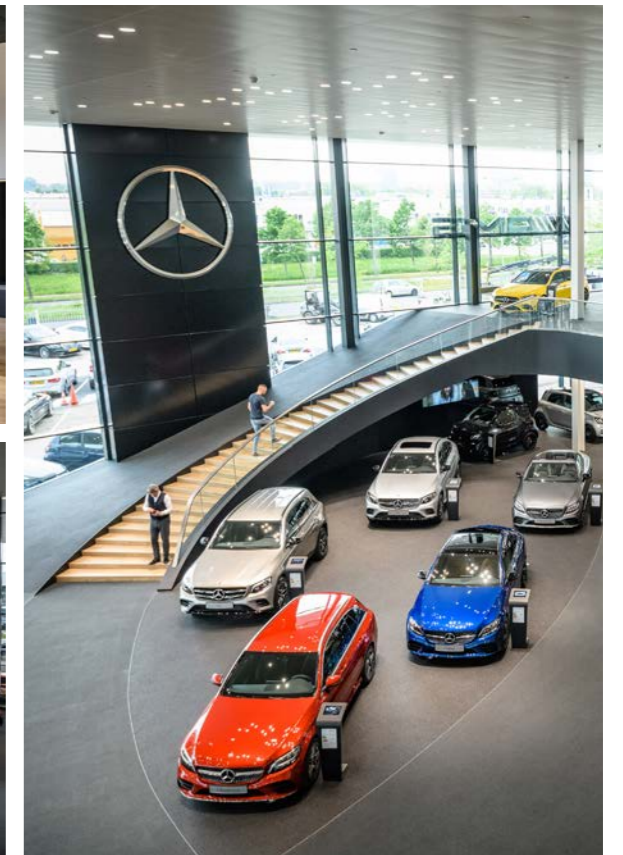
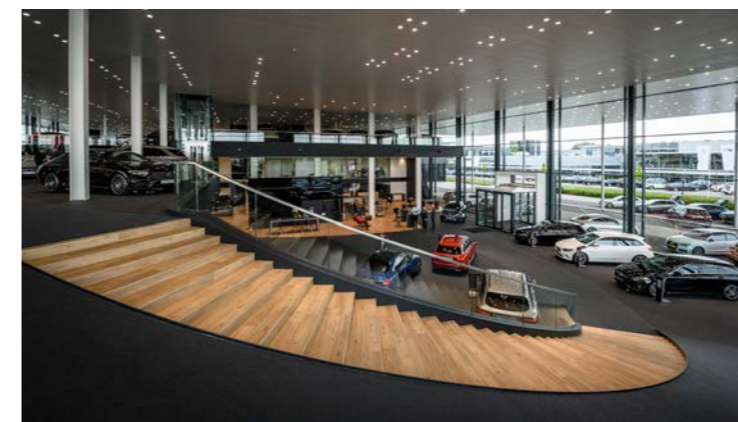
REFERENTIE

## FLAGSHIPSTORE MERCEDES-BENZ, DEN HAAG



“Het systeem functioneert zoals het moet. De integratie met Crestron is goed gegaan en het contact met Helvar is goed!”

Rob Metzelaar, manager Mercedes-Benz





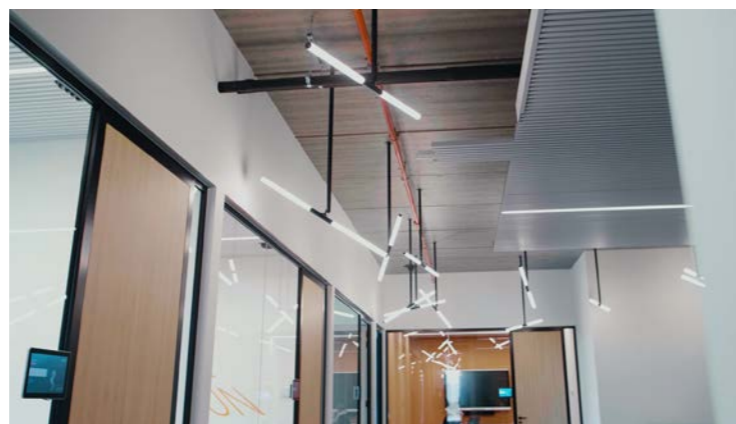
REFERENTIE

## HOOFDKANTOOR & DC VAN MARCKE, KORTRIJK



“De samenwerking met Helvar verliep zeer vlot. Daarnaast zijn we super tevreden over de gebruiksvriendelijkheid.”

Maarten Vanthournout, teamleader technische dienst Van Marcke



REFERENTIE

## ALDEN BIESEN, BILZEN



“[...] maar ook tijdens de uitvoering 's nachts was Helvar op locatie om de dimstanden te bepalen, alles vast te leggen, alles in te lezen; en dat was ook precies wat we verwachtten!”

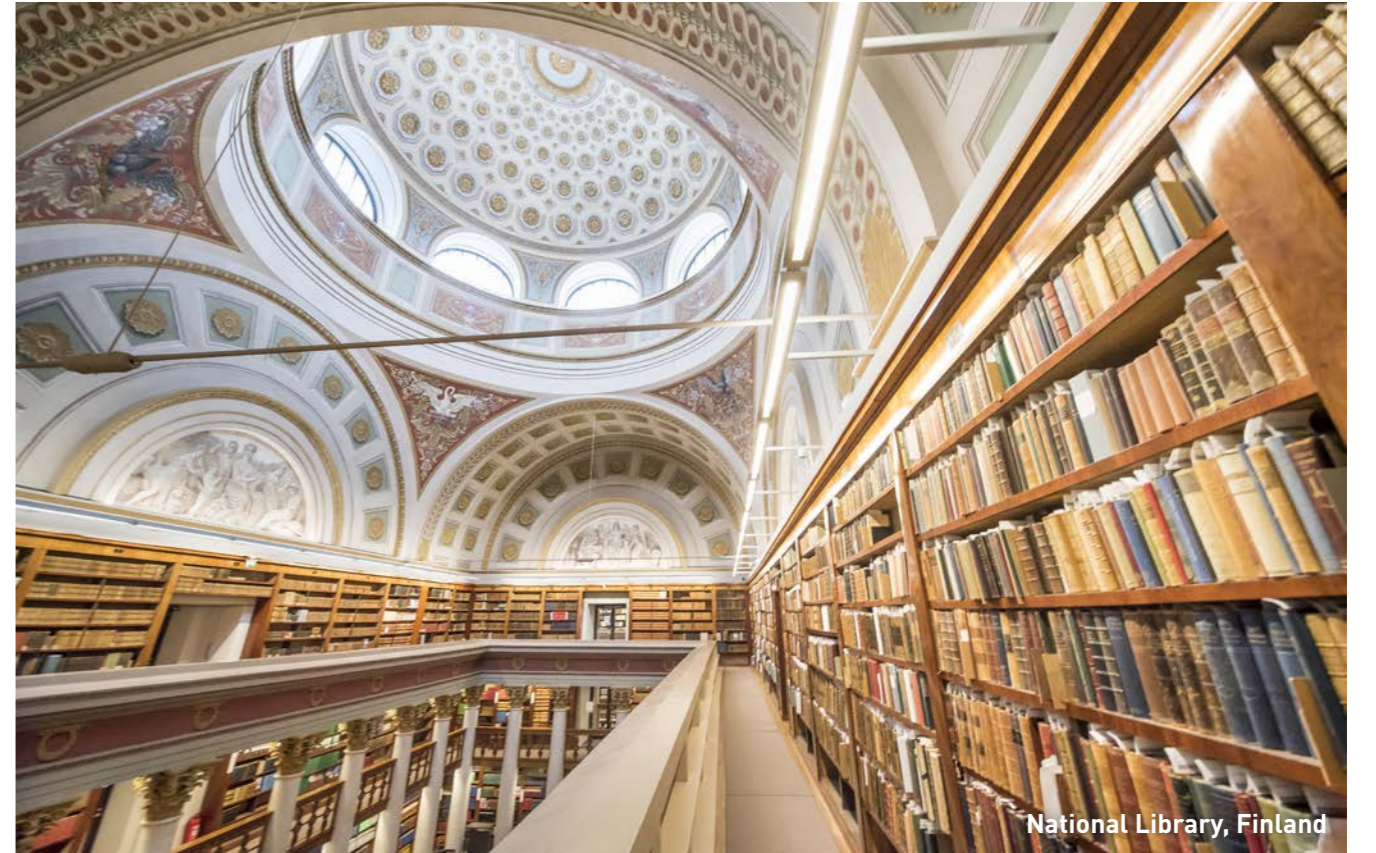
Barbara van den Broeck, senior lichtontwerper

Referenties

Referenties



## PROJECTEN HELVAR INTERNATIONAAL



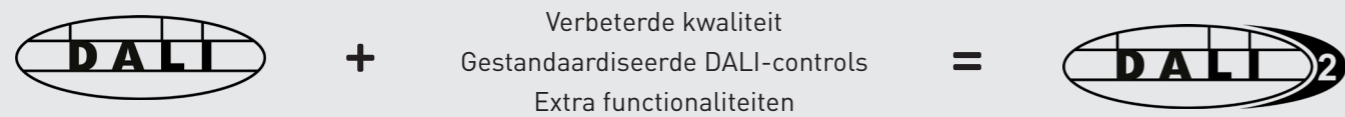
Referenties

Referenties



## HET DALI PROTOCOL

DALI staat voor 'Digital Addressable Lighting Interface'. Het DALI protocol is de wereldwijde standaard voor het professioneel en digitaal aansturen van verlichting. Alle grote lichtfabrikanten zijn tot een overeenstemming gekomen over hoe een verlichtingsinstallatie moet communiceren met de regel- en besturingssystemen. Dit is vastgelegd door de IECC in de technische norm IEC62386. In de DALI standaard staat beschreven waar fabrikanten aan moeten voldoen om DALI gecertificeerde apparatuur te kunnen fabriceren. Naast het aansturen van de verlichting zijn de armaturen via DALI ook eenvoudig te monitoren op bijvoorbeeld energieverbruik.



### DALI VS DALI-2

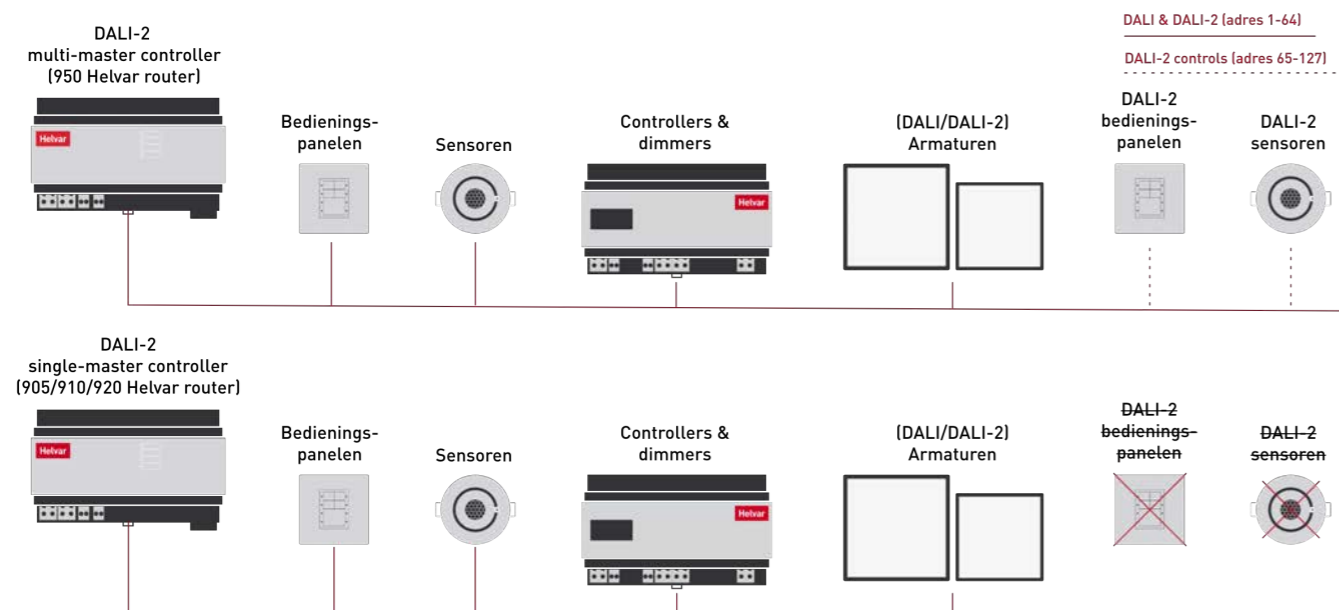
Het DALI protocol heeft een herstructurering ondergaan. Er zijn veel nieuwe functionaliteiten en commando's toegevoegd. Een belangrijke wijziging is dat de certificering van DALI componenten niet meer door fabrikanten zelf gedaan kan worden maar door de onafhankelijke DiiA gedaan moet worden. Hierdoor is er nog meer zekerheid ontstaan dat de componenten in het DALI-2 systeem op correcte wijze met elkaar communiceren.

	DALI	DALI-2
<b>Aantal DALI adressen</b>	64 armaturen	64 armaturen/DALI- controls + 64 DALI-2 controls <sup>1</sup>
<b>Interoperabiliteit</b>	Nee	Ja, maar functionaliteiten zijn niet gelijkwaardig tussen fabrikanten
<b>Branduren uitlezen</b>	Nee	Ja <sup>2</sup>
<b>Energieverbruik uitlezen</b>	Nee	Ja <sup>3</sup>
<b>DiiA geverifieerde testresultaten</b>	Nee	Ja, vermeld op de website van de DiiA

<sup>1</sup> Aanbevolen is 64 + max. 15 DALI-2 controls

<sup>2</sup> Als de LED driver gecertificeerd is volgens hoofdstuk 253 (Device Type 52)

<sup>3</sup> Als de LED driver gecertificeerd is volgens hoofdstuk 252 (Device Type 51)



## DALI-2

DALI-2 verwijst naar de nieuwste versie van het DALI-protocol. Een belangrijke wijziging in DALI-2 is de toevoeging van regelapparatuur (sensoren, bedieningspanelen), die niet waren opgenomen in de oorspronkelijke versie van DALI. Gecertificeerde DALI-2 producten worden geregistreerd op de website van de DiiA, alleen dan mag het DALI-2 logo op een product vermeld worden.

Naast de standaard functionaliteiten uit het DALI protocol heeft een fabrikant de mogelijkheid om extra functionaliteiten toe te voegen binnen de richtlijnen. In de DALI-2 gecertificeerde 950 router voegt Helvar uitgebreide functionaliteiten toe. Hiermee wordt de inbedrijfstelling vereenvoudigd, de betrouwbaarheid en capaciteit verhoogd en het comfort voor de gebruiker geoptimaliseerd. Een voorbeeld hiervan is de uitbreiding van het aantal verlichtingsgroepen. Volgens de DALI standaard kunnen er 16 verlichtingsgroepen toegepast worden, wat een beperking is voor de schaalgrootte. Met het Helvar lichtmanagementsysteem kunnen er 65.534 groepen gemaakt worden op systeemniveau en 255 groepen op DALI netwerkniveau. Dit biedt de mogelijkheid om mega DALI projecten op te leveren, zoals het nieuwe gerechtsgebouw in Amsterdam. Andere voordelen zijn onder meer de mogelijkheden om eenvoudig te integreren en verbinding te maken met gebouwbeheersystemen en dataservices voor intelligente gebouw optimalisatie en analyse.

Voor welzijn en comfort maakt Helvar optimaal gebruik van DALI Tunable White regeling door geautomatiseerde circadiane ritmes te implementeren met Helvar's Light-Over-Time-functie.

### VOORDELEN VAN DALI

- Eenvoudige bedrading tussen armaturen en regelapparatuur
- Eenvoudige en betrouwbare communicatie structuur
- Adressering per DALI deelnemer maakt het mogelijk om ieder component individueel aan te sturen
- Er kunnen uitgebreide en klantspecifieke lichtscènes ingeregeld worden
- De status van elk component kan uitgelezen worden (defect, aan/uit, etc.)
- Logaritmische dimming curve die de gevoeligheid van het oog compenseert

### EEN GREEP UIT ONS AANBOD DALI-2 COMPONENTEN



**950 ROUTER**  
(multi-master application controller)



**SENSOREN**  
320 PIR sensor  
321 Multisensor



**BEDIENINGSPANELEN**  
Verschillende series:  
13x, 14xxD2, 100-2422T4  
en 100-2422NK8



**LED DRIVERS**  
Diverse formaten en output ranges

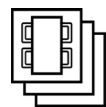




ROOMSET

## COMPLETE LICHTSTURING VOOR EEN RUIMTE

RoomSet is een state-of-the-art, intelligent en stand-alone DALI lichtsturing. RoomSet is ontworpen voor snelle en eenvoudige configuratie van een ruimte, zoals een kantoor of klaslokaal.



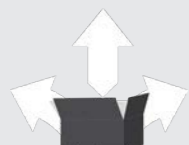
**RoomSet standaard:** Een perfecte oplossing voor ruimten die gerenoveerd worden en waar er gebruik gemaakt kan worden van een bestaand bedieningspaneel.



**RoomSet met scenes:** Ideaal voor nieuwe installaties, met een bedieningspaneel met 7 buttons voor gepersonaliseerde scenes, op/neer en uit.



**RoomSet draadloos:** Onze meest handige oplossing met een draad- en batterijloos Bluetooth bedieningspaneel. Met dit paneel is extra bekabeling overbodig en bespaart u op installatiekosten.



### WERKT DIRECT UIT DE DOOS

RoomSet vindt automatisch ieder adresseerbaar bedieningspaneel, sensor en DALI armatuur. En dit gebeurt allemaal zodra je het systeem de eerste keer inschakelt.



### PERSONALISEREN

Met de RoomSet app kan ieder aangesloten component eenvoudig afgestemd worden op de wensen van de gebruiker.



### BESPAAR TIJD ÉN GELD

Een opgeslagen configuratie kan gekopieerd worden naar een volgende identieke ruimte. Daarnaast bespaart u met het draadloze bedieningspaneel op installatiekosten.

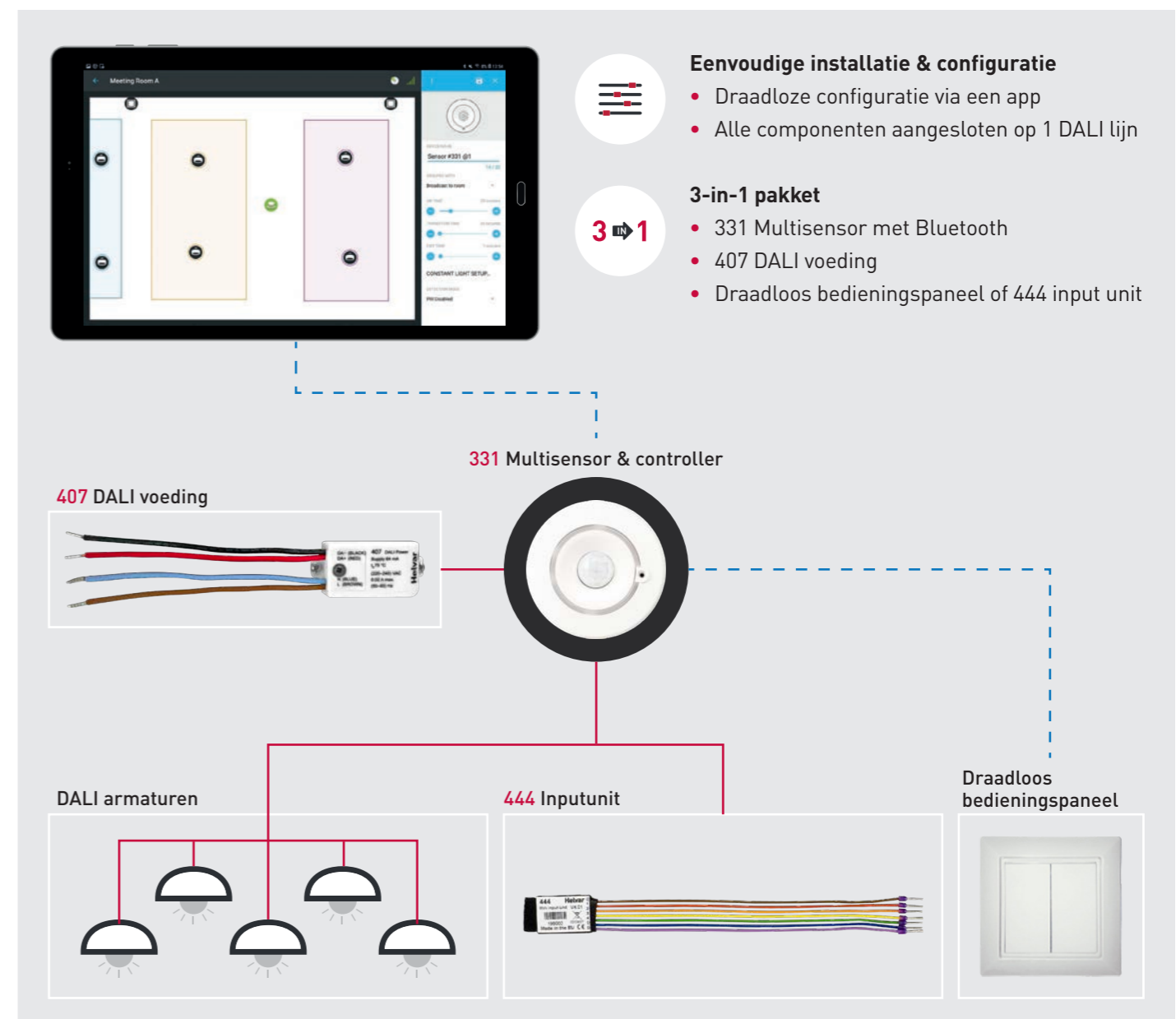
### De voordelen van RoomSet

RoomSet werkt out-of-the-box en kan via de intuïtieve RoomSet app volledig gepersonaliseerd worden. Het systeem vindt automatisch alle aangesloten componenten zodra de stroom wordt ingeschakeld, zodat het systeem meteen werkt. Heb je meer functionaliteiten nodig? Maak dan eenvoudig verlichtingsgroepen aan en voeg scenes toe. Deze supereenvoudige setup zorgt ervoor dat gebruikers van een ruimte in no-time de voordelen van intelligente lichtsturing kunnen ervaren.

De 331 Multisensor is compatibel met een breed scala aan Helvar producten.

De configuratie van de ruimte wordt opgeslagen in de RoomSet app op de tablet en in de 331 Multisensor. Een opgeslagen configuratie kan gekopieerd worden naar een volgende identieke ruimte. Hierdoor kunnen de inbedrijfstellingskosten aanzienlijk verlaagd worden. Voor iedere identieke ruimte hoeft de configuratie maar één keer gemaakt te worden. En als er toch wat aanpassingen gedaan moeten worden kan dat natuurlijk altijd. Functionaliteiten zoals daglichtregeling en aan- en afwezigheidsdetectie zijn standaard in een RoomSet systeem aanwezig. Updates met nieuwe functionaliteiten kunnen altijd doorgevoerd worden met de RoomSet app.

De RoomSet app ondersteunt Tunable White, wat de gebruiker de mogelijkheid geeft om de verlichting op basis van kleurtemperatuur en intensiteit te bedienen.





## NETWERKSISTEEM

### OVERZICHT NETWERKSISTEEM

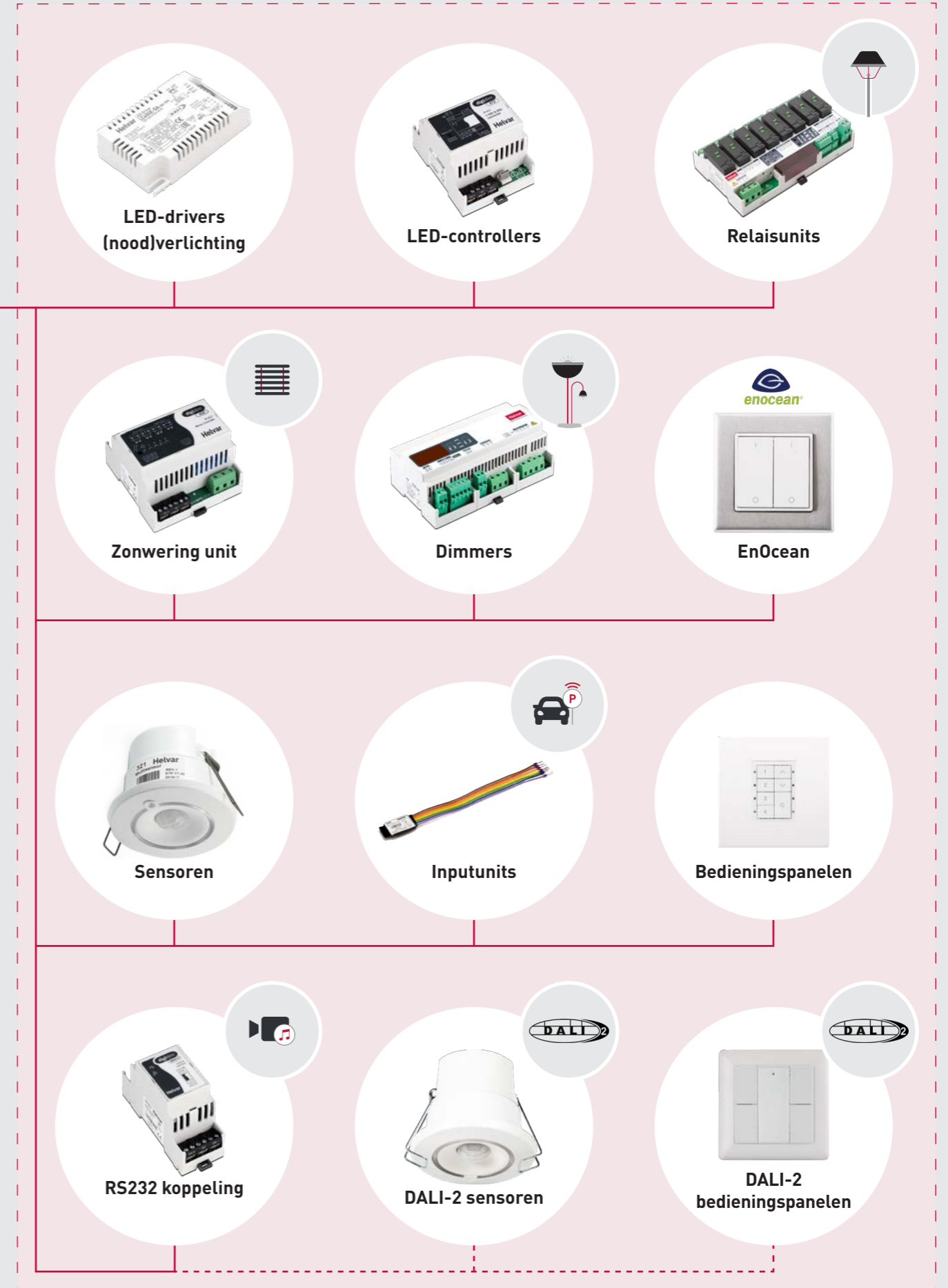
De Helvar routers vormen de basis van het netwerksysteem. Op de Helvar routers worden alle DALI componenten aangesloten. Naast de DALI functionaliteiten is er door de toevoeging van Ethernet uitgebreid lichtmanagement mogelijk.

- Onbeperkt aantal DALI adressen
- 250 mA DALI voeding per lijn
- 65.534 DALI groepen
- 128 scènes per LED-driver
- Maximale functionaliteit
- Gedecentraliseerde intelligentie
- Eenvoudige integratie met derden via Ethernet backbone

## Ethernet



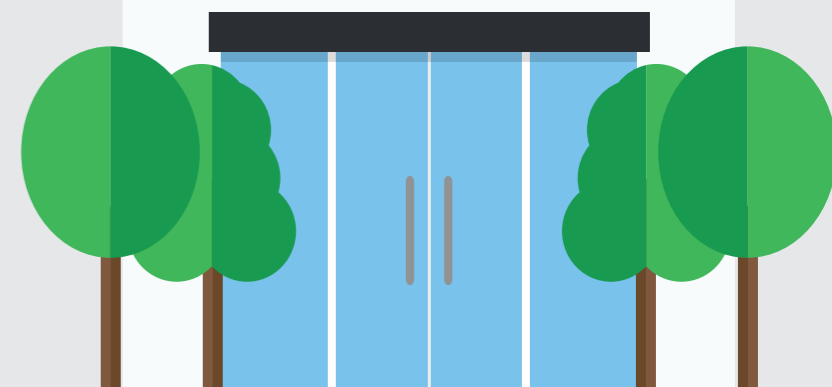
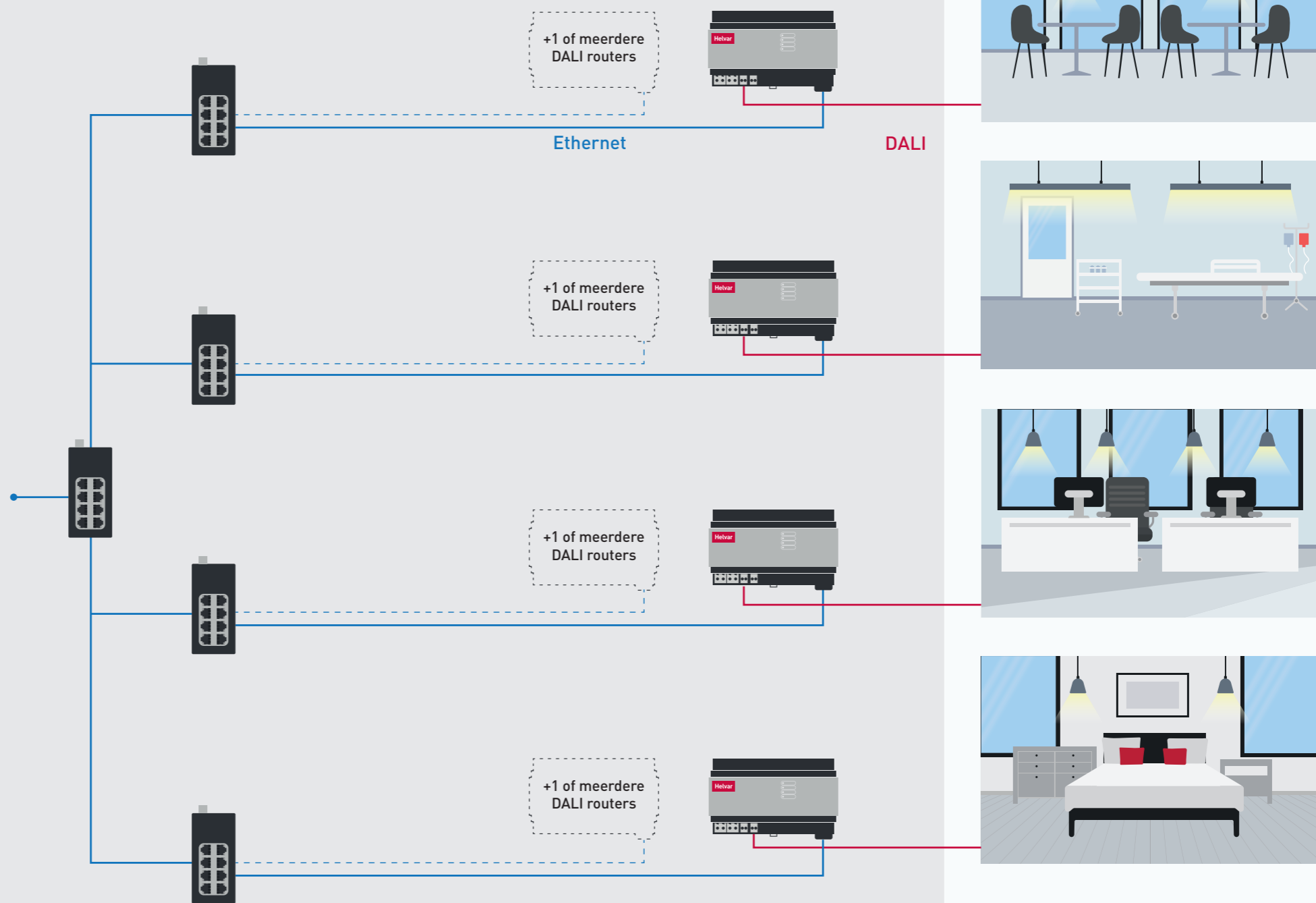
## DALI





## DE OPBOUW VAN HET SYSTEEM

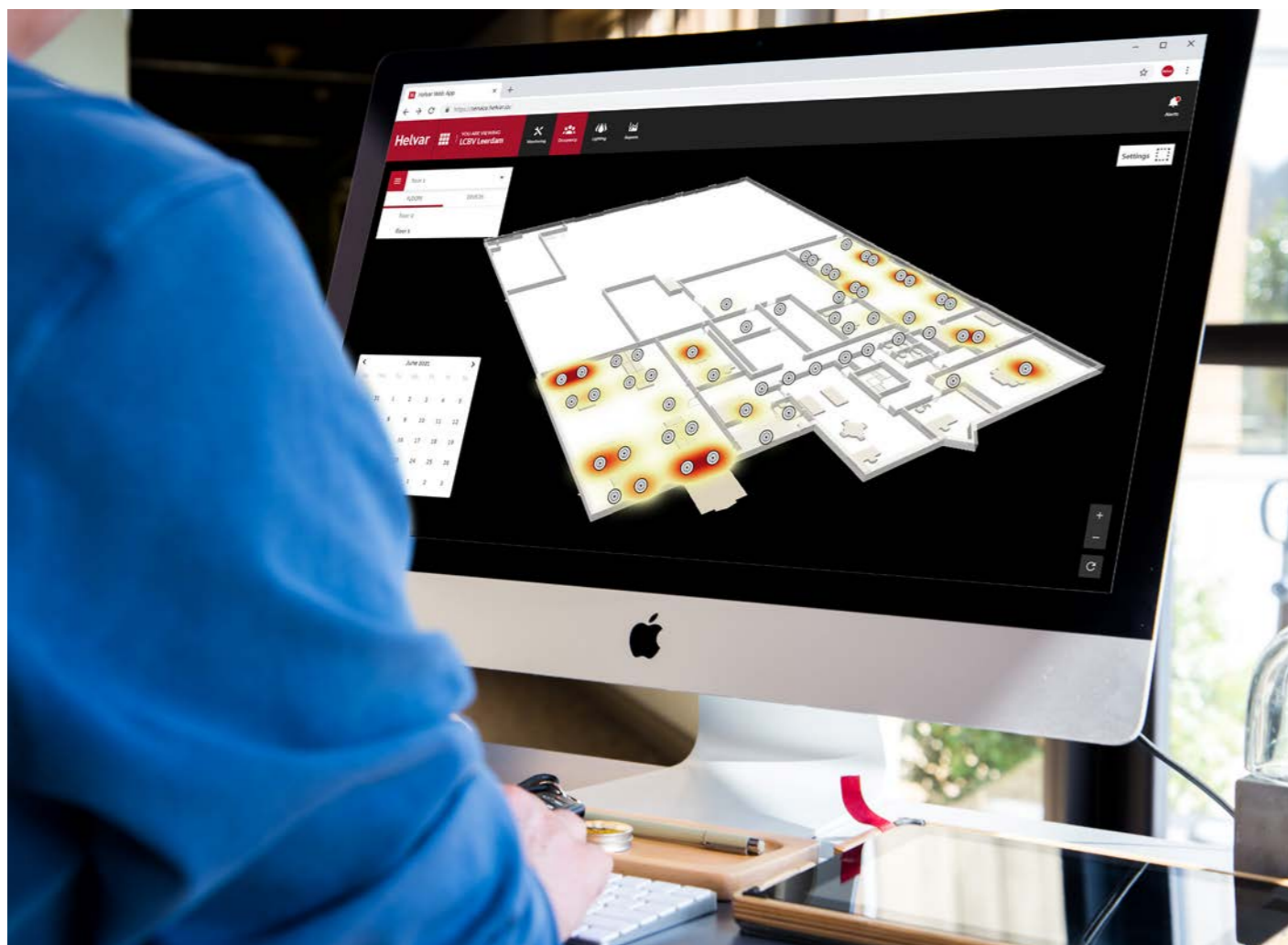
Door de routers via Ethernet met elkaar te koppelen kan er een compleet netwerk gerealiseerd worden.



Netwerksysteem

Netwerksysteem





## HELVAR CLOUD SERVICES

### 24/7 MONITORING EN ONDERHOUD

Het data-driven services platform van Helvar zorgt ervoor dat data uit het lichtmanagementsysteem beschikbaar wordt gesteld in de cloud. Geautoriseerde gebruikers kunnen toegang krijgen via een web-based interface of via een REST API. Het dashboard geeft direct inzicht in de status van het lichtmanagementsysteem en het gebruik van het gebouw.

- Cloud-based multi-site monitoring
- Web-based interface
- Snelle setup
- Alerts met prioriteiten
- Aanbevelingen
- Alerts dashboard
- Log geschiedenis
- Designer VPN tunnel
- REST API voor eenvoudige integratie
- Bezetting data
- Rapporten

**24/7 real-time monitoring**

Het platform geeft real-time inzicht in het systeem en monitort o.a. de status van de (nood)verlichting, branduren, energie-verbruik en de bezetting van het gebouw.

**Alerts en notificaties**

Als er een probleem is in het systeem ontvangt de onderhoudspartij direct een notificatie met daarbij een advies voor de oplossing van het probleem.

**Configuratie en beheer op afstand**

Met het platform kan het lichtmanagementsysteem via een versleutelde VPN verbinding op afstand geconfigureerd en beheerd worden.

**Beveiliging**

De communicatie van de gateway met de cloud is goed beveiligd. Ook de toegang tot de interface en API is versleuteld en vereist authenticatie. Meer info beschikbaar.

#### 1. Helvar Cloud Gateway (HCG)

De HCG verzamelt data uit de Helvar routers en pusht de data naar de cloud.

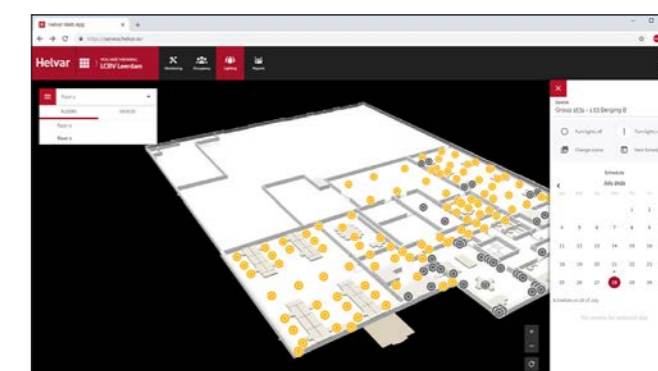
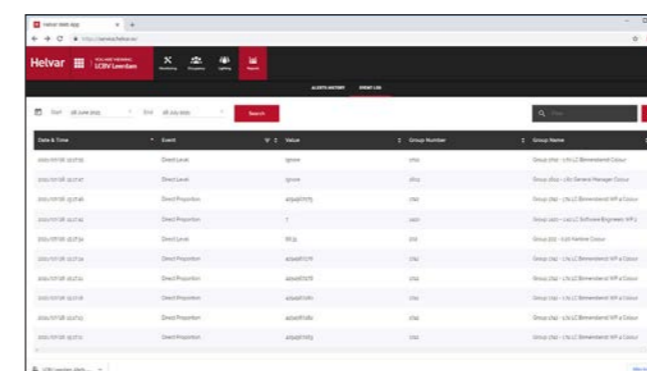
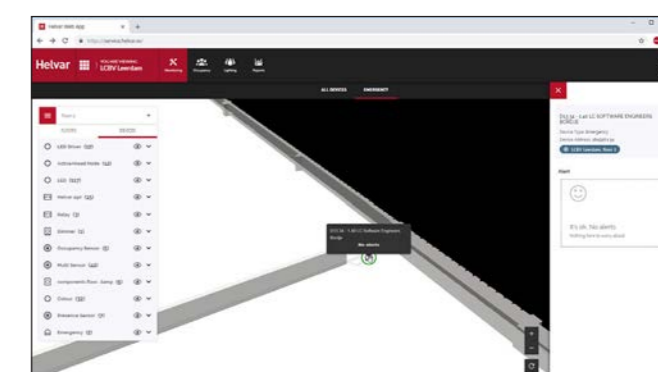
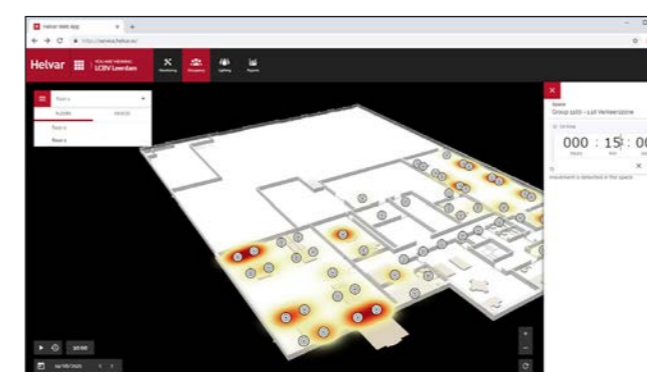
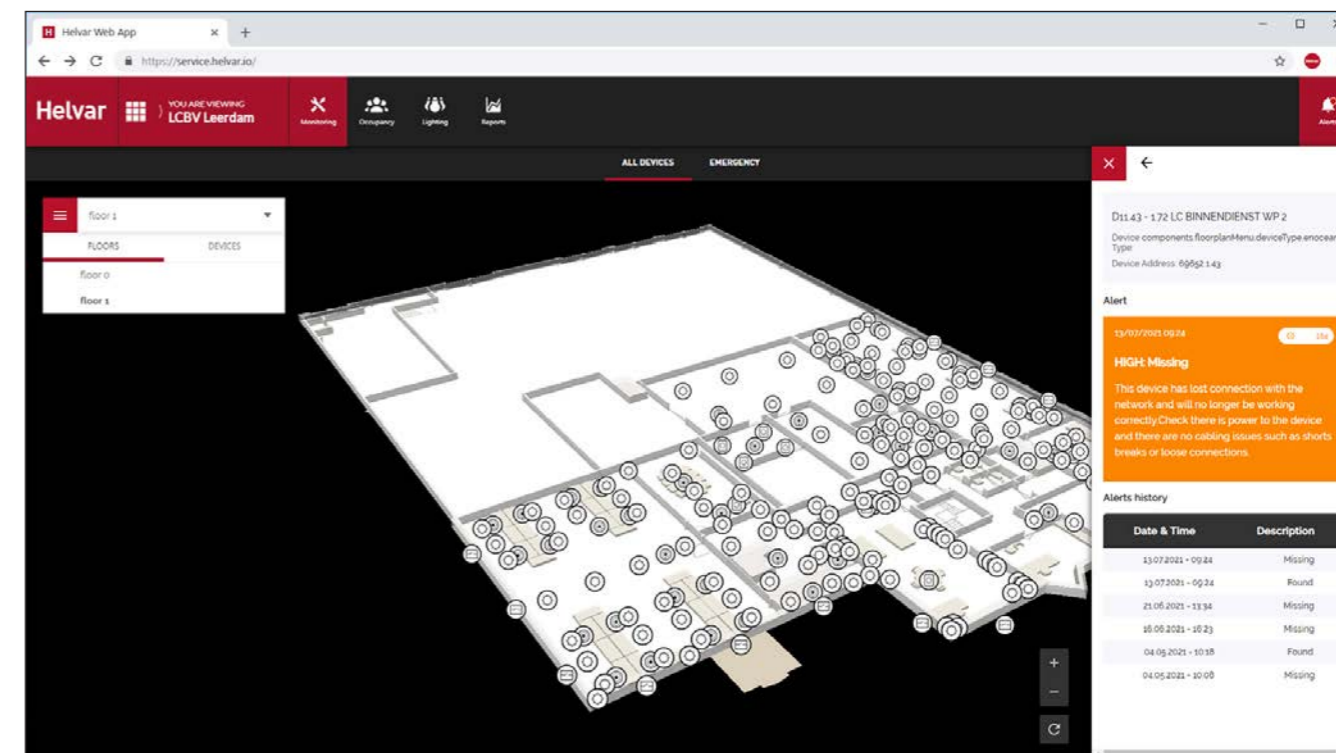


#### 2. Cloud

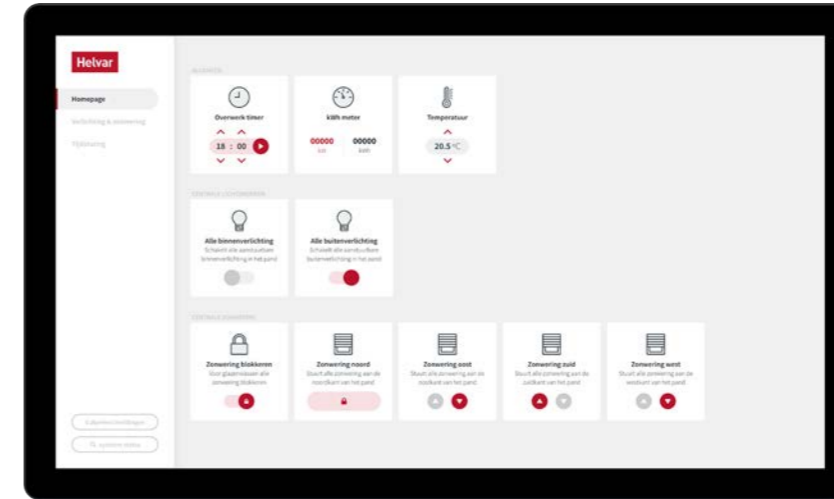
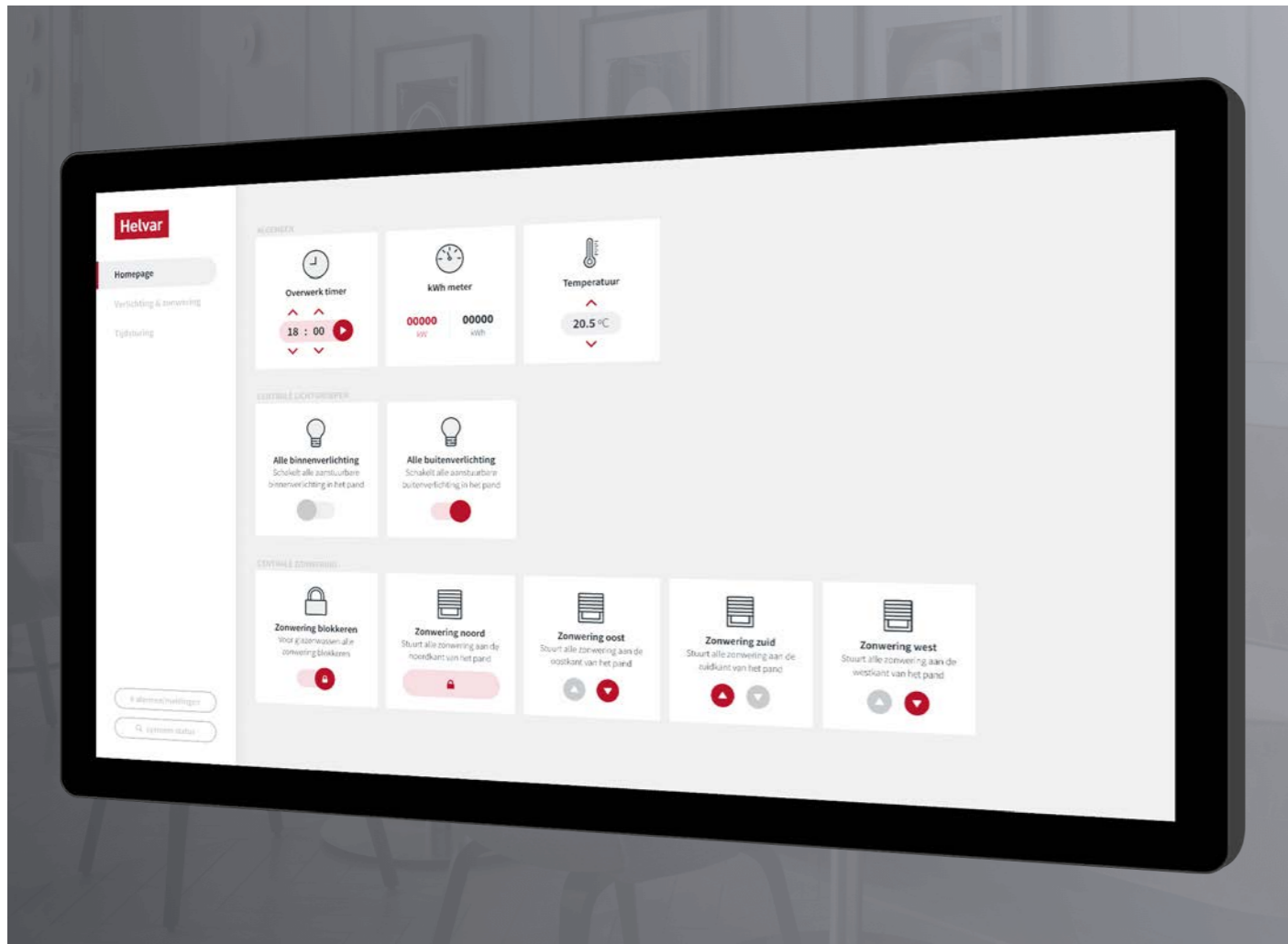
De data wordt via Amazon Web Services verwerkt en opgeslagen in de cloud.

#### 3. Gebruiker

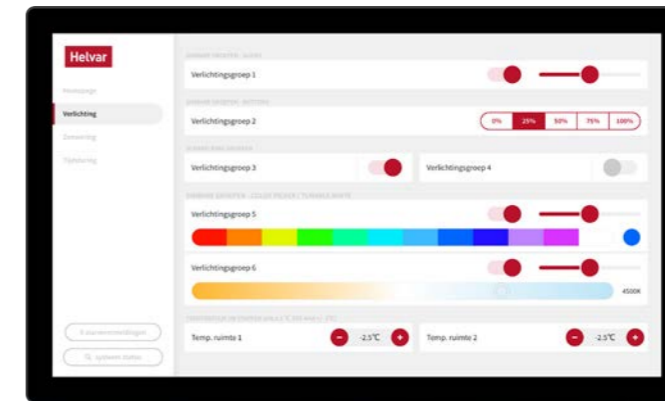
De gebruiker kan via de web interface alle sites monitoren.



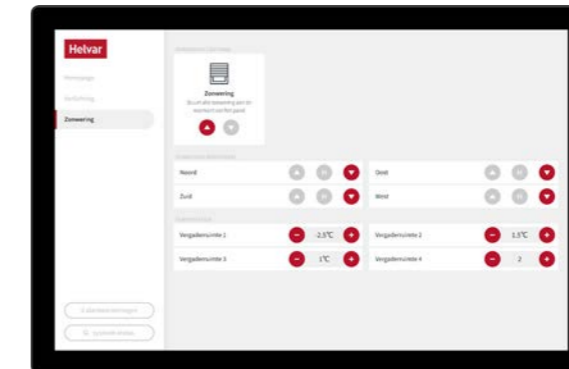




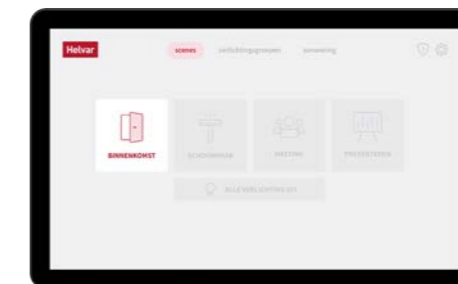
**21"**  
Uitermate geschikt voor centrale bediening en bediening vanaf een plattegrond.



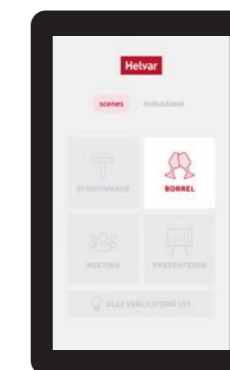
**15"**  
Compacter dan een 21" touchscreen maar toch ruime bedieningsmogelijkheden.



**10"**  
Ideaal voor de bediening van een verdieping of klein kantoor.



**7"**  
Prachtige oplossing voor de bediening van een ruimte of een verdieping.




**5"**  
Eenvoudige bediening voor een (vergader)ruimte.

VISUALISATIE

**HIGH-END BEDIENING VAN EEN RUIMTE, VERDIEPING OF GEBOUW**

Een lichtmanagementsysteem kan op veel verschillende manieren bediend worden. Een van de mogelijkheden is het bedienen van de verlichting en zonwering via een visualisatie op een PC, touchscreen, tablet of smartphone. Helvar heeft diverse oplossingen te bieden voor zowel lokale als centrale bediening. De bediening en de layout van de visualisatie kunnen we op maat samenstellen en ontwerpen.

- 

**Storingen en meldingen**  
Houd eenvoudig de controle over de installaties door (storings)meldingen vanuit de regeltechniek, MIVA, lift, etc.
- 

**1 platform voor alle systemen**  
Naast het Helvar systeem kunnen ook de andere aanwezige systemen aangestuurd worden vanuit hetzelfde platform.
- 

**Ieder schermformaat**  
Wij kunnen voor ieder schermformaat een visualisatie maken. Zowel voor ruimte-bediening als voor een centrale bediening.
- 

**Visualisatie op maat**  
Wij hanteren een standaard lay-out voor ieder project. Een visualisatie op maat is mogelijk op aanvraag.
- 

**Verskillende devices**  
Wij realiseren visualisaties voor allerlei devices. Van panel pc's tot smartphones en tablets.
- 

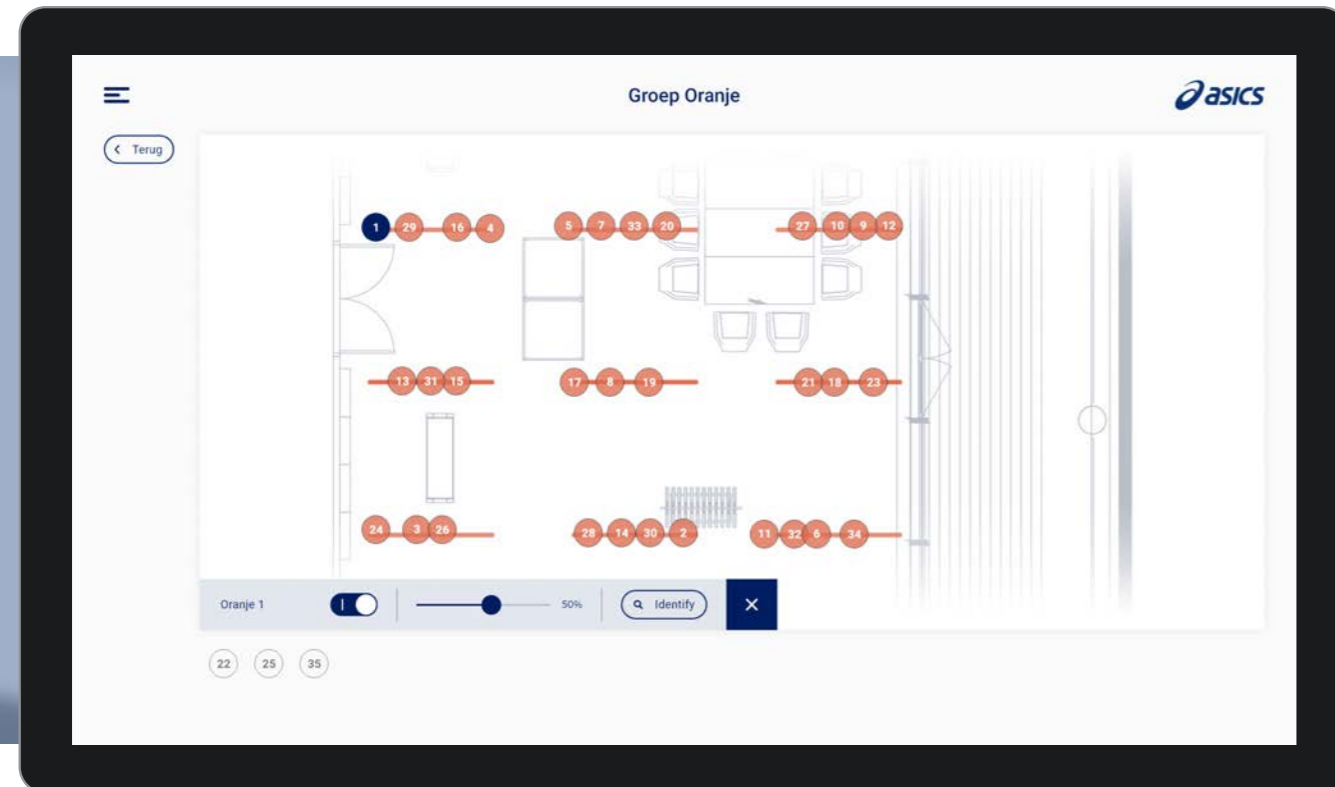
**Scenes wijzigen en opslaan**  
Het is mogelijk om vanaf een touchscreen (voorgeprogrammeerde) scenes te wijzigen en op te slaan.



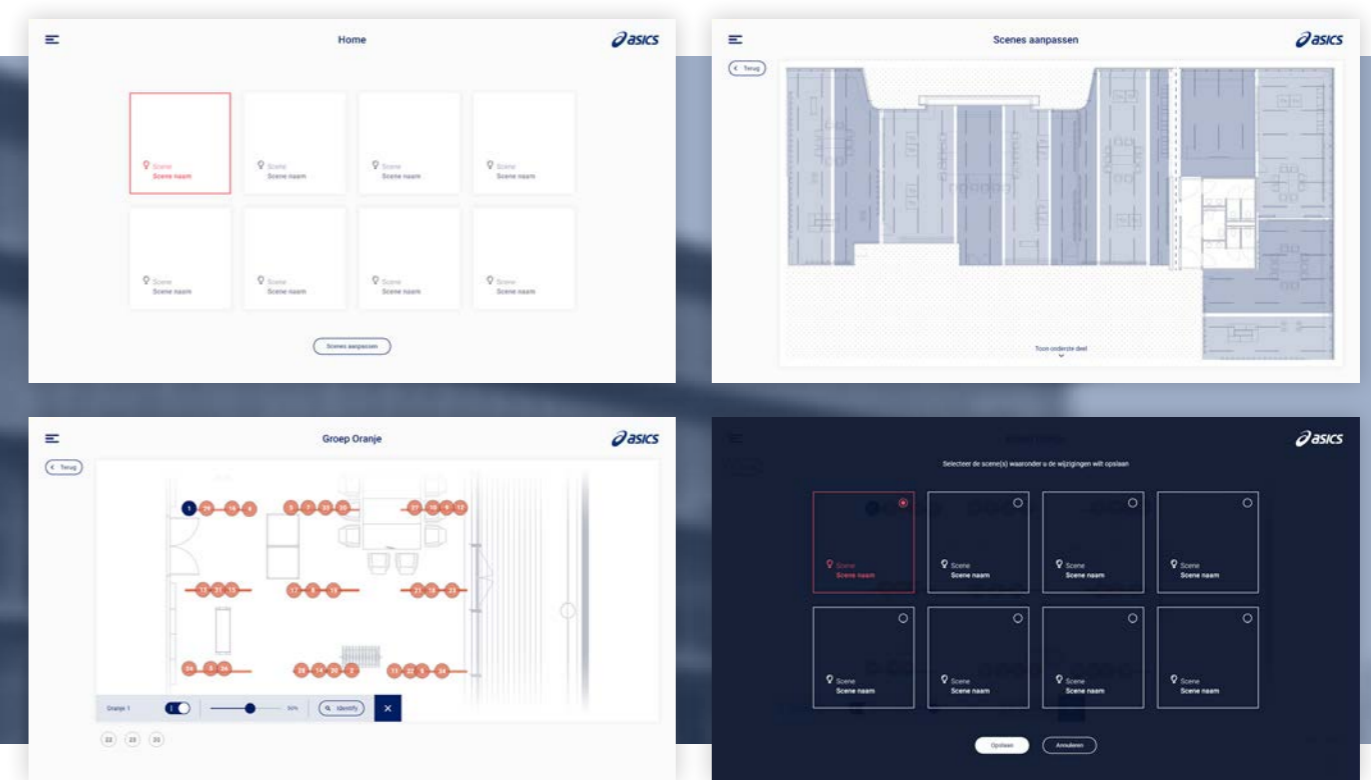
**VOLLEDIG OP MAAT GEMAAKT**

Visualisaties kunnen volledig op maat gemaakt worden. Dit zorgt voor een gebruiksvriendelijke bediening van het lichtmanagementsysteem, volledig gebaseerd op de wensen en eisen van de gebruiker. Maatwerk maakt het onder andere mogelijk om bediening vanaf een plattegrond te realiseren.

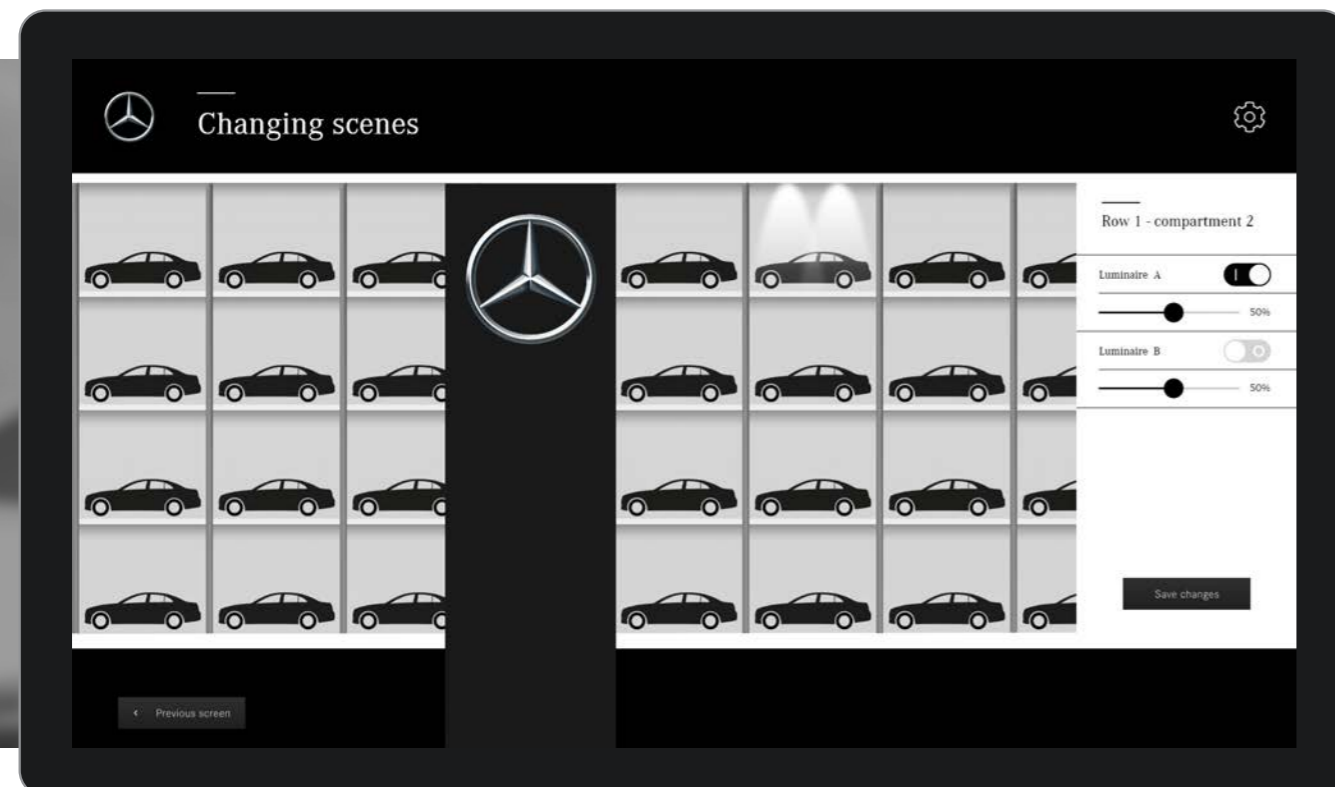
Visualisatie



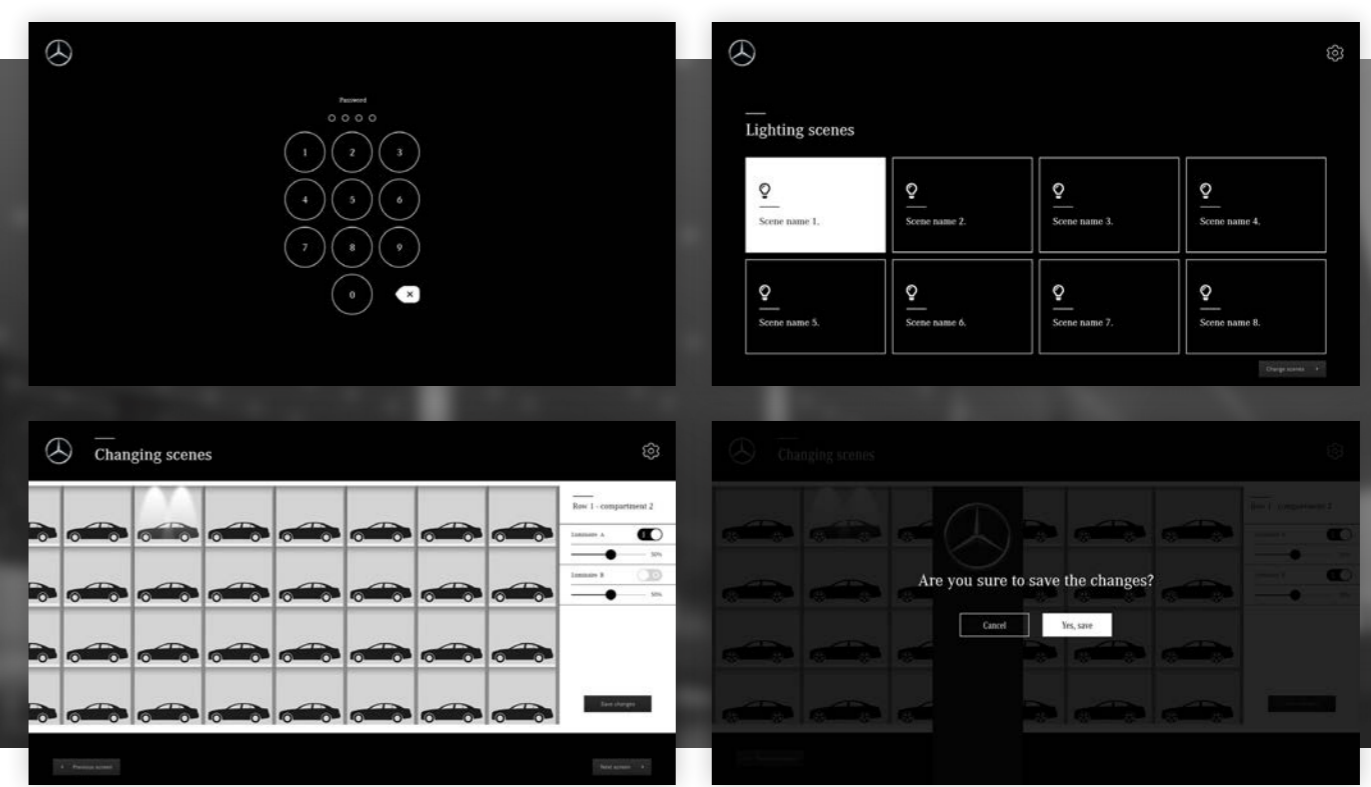
EMEA-hoofdkantoor Asics Hoofddorp - 21" visualisatie. Individueel aanstuurbare en verplaatsbare railspots.



Visualisatie

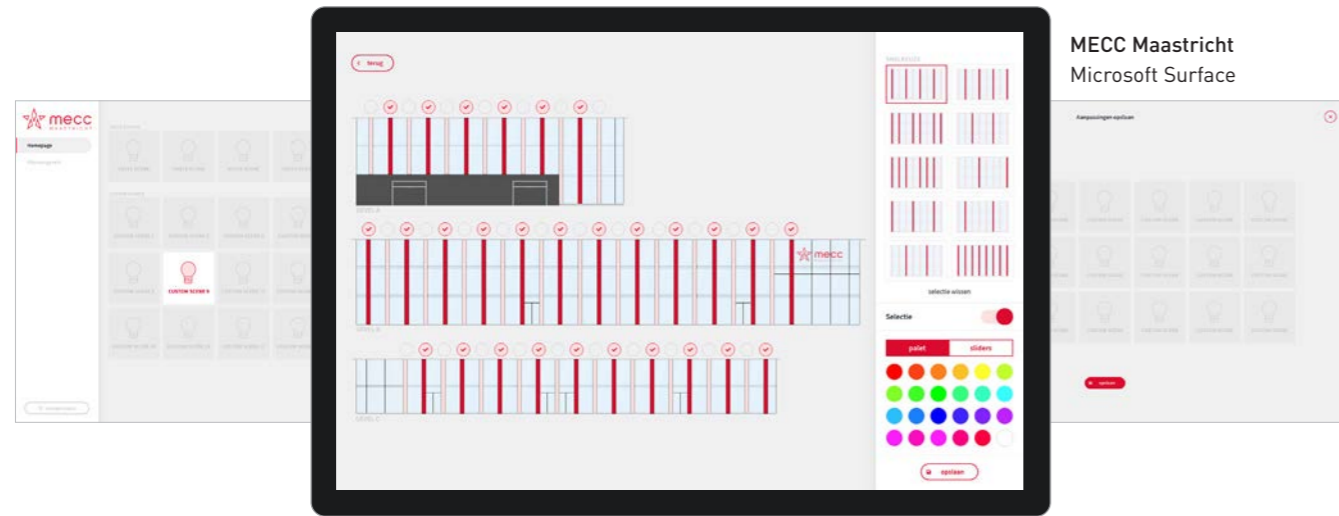


Flagshipstore Mercedes Den Haag - 21" visualisatie. Ieder vak in de showcase is individueel aanstuurbaar.

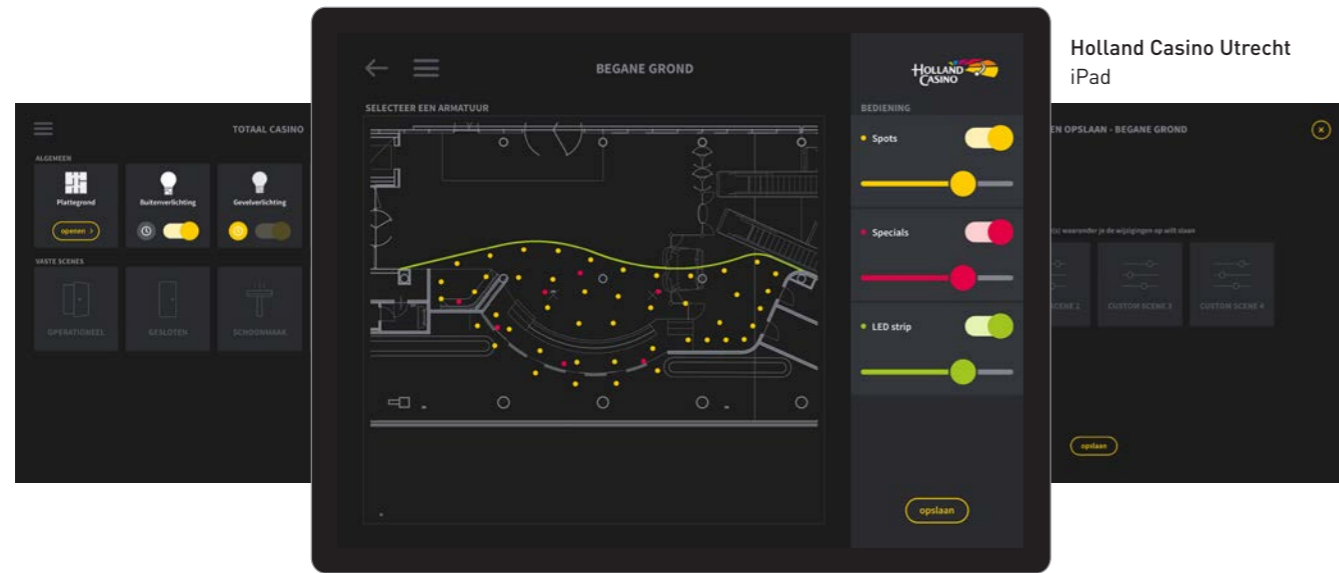




**GROOT FORMAAT TOUCHSCREEN/CENTRALE BEDIENING**



MECC Maastricht  
Microsoft Surface

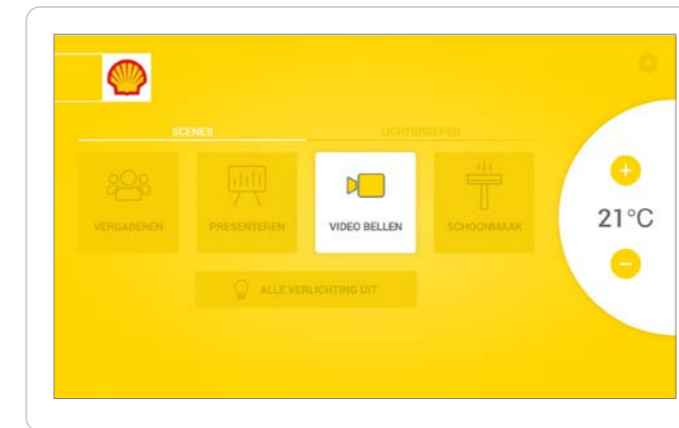


Holland Casino Utrecht  
iPad

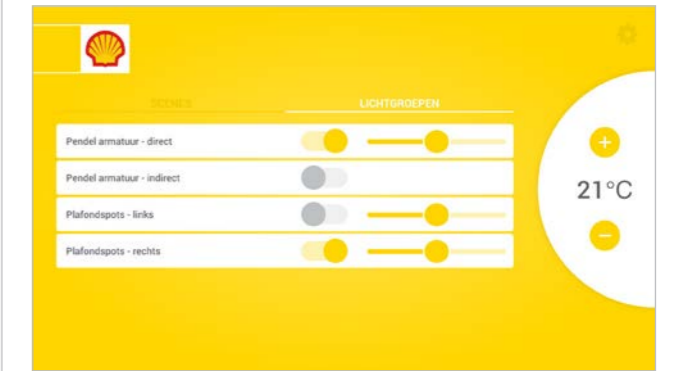


NACH Amsterdam  
21" touchscreen

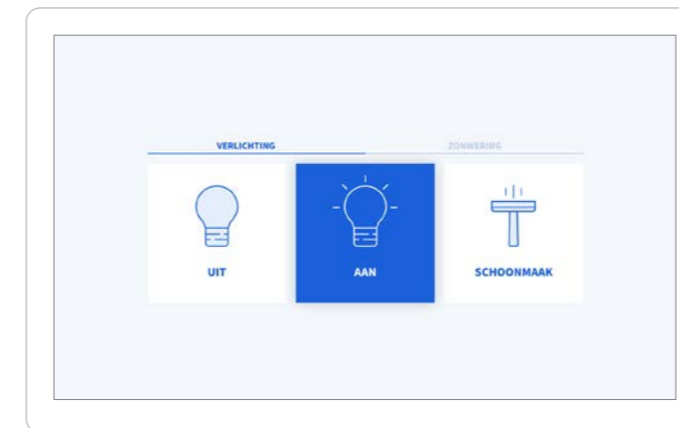
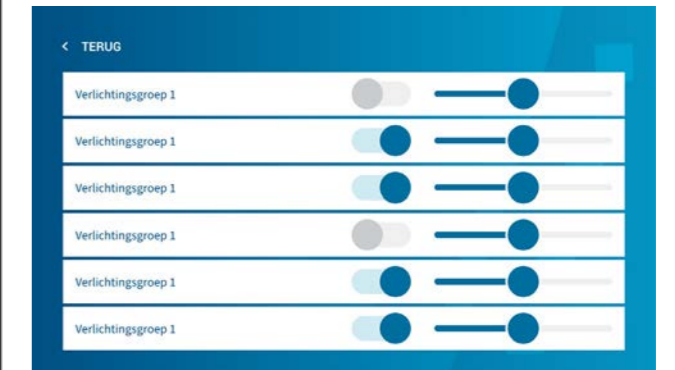
**KLEIN FORMAAT TOUCHSCREEN/RUIMTEBEDIENING**



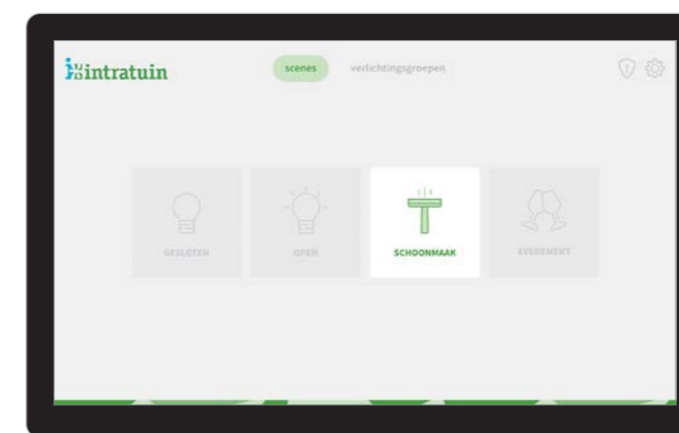
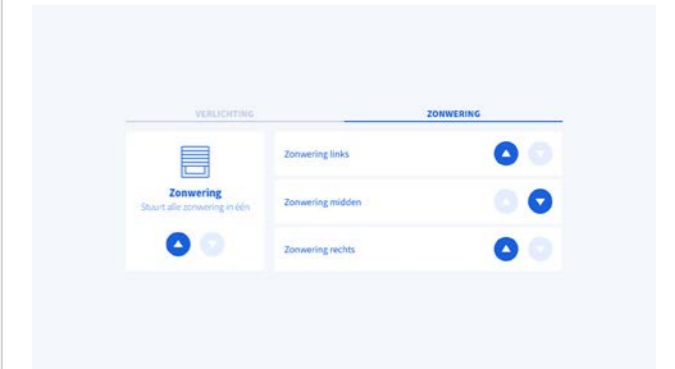
Shell - 7" touchscreen



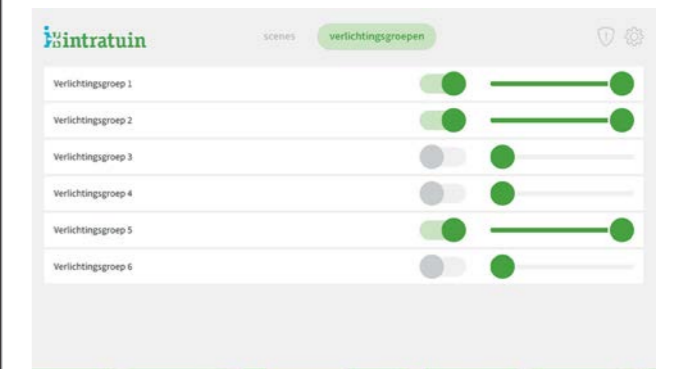
Kinepolis - 7" touchscreen



Privium Lounge Schiphol - 7" touchscreen



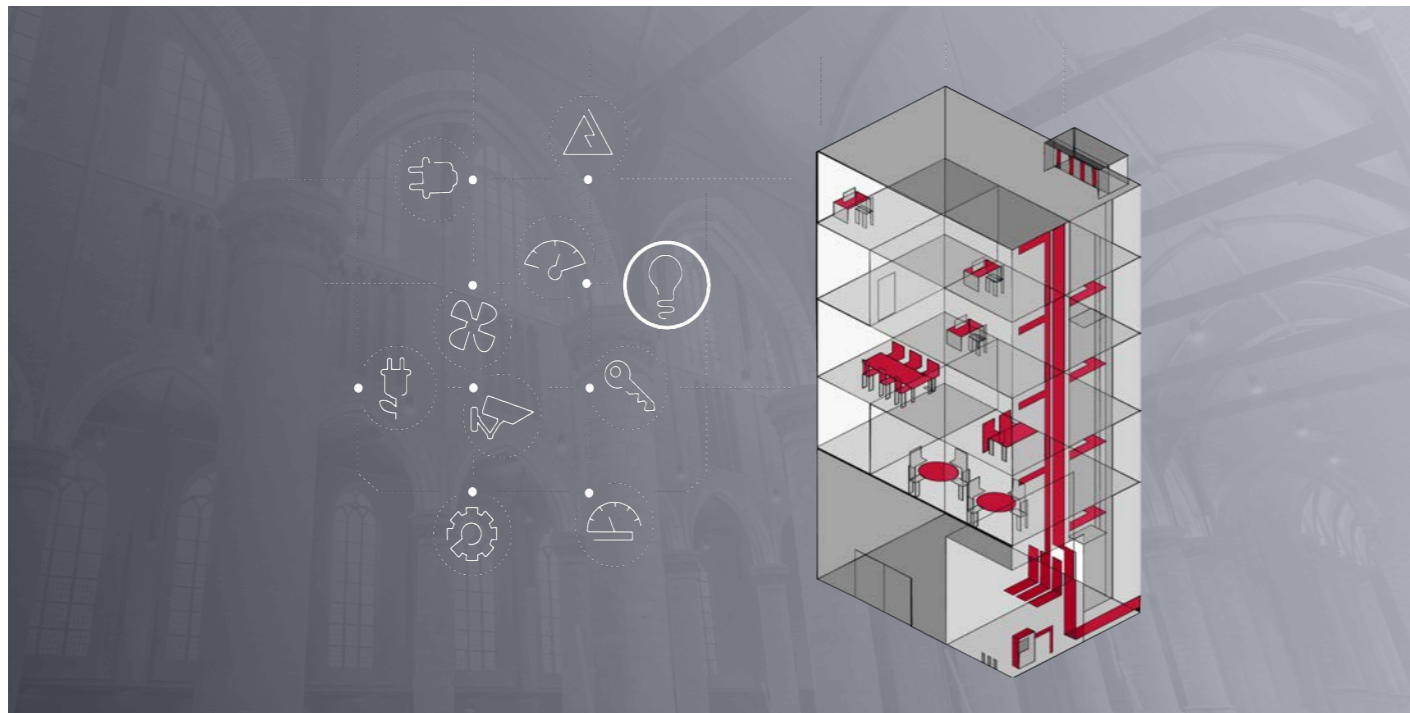
Intratuin - 7" touchscreen



Visualisatie

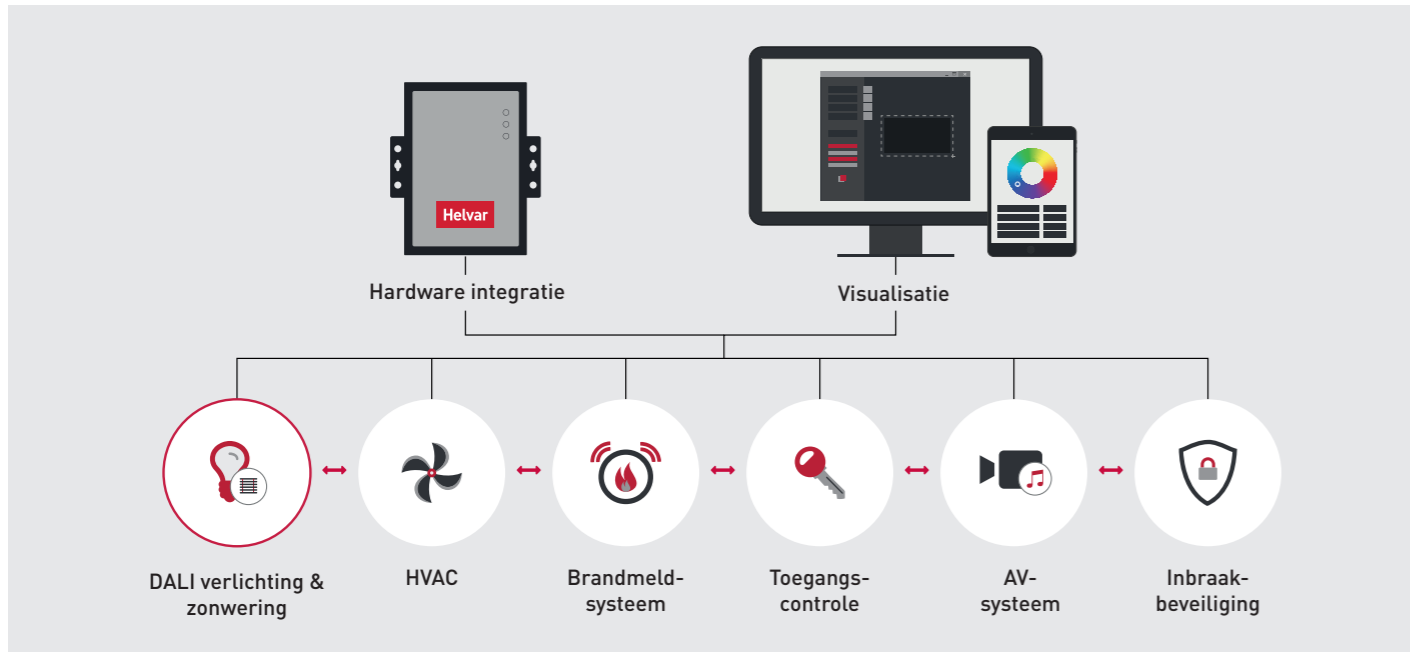
Visualisatie





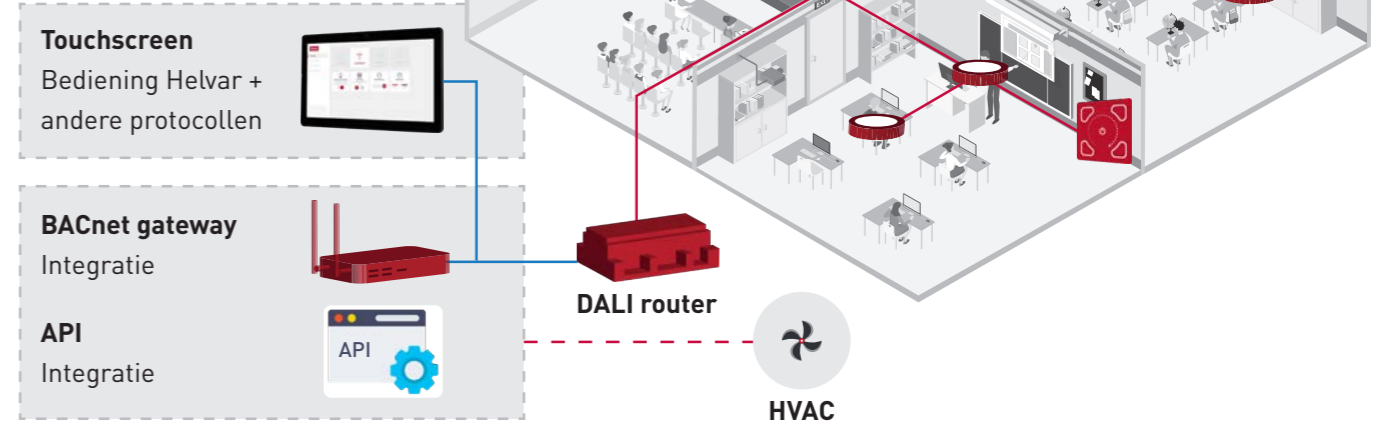
INTEGRATIE  
**INTEGRATIE VAN SYSTEMEN EN PROTOCOLLEN**

Gebouw gebonden installaties worden steeds geavanceerder en de aansturing daarvan steeds gecompliceerder. Bovendien moeten verschillende installaties en disciplines steeds vaker met elkaar communiceren. Dankzij ons gekwalificeerde personeel kunnen wij in een project de support bieden om samen met andere betrokken partijen tot geïntegreerde oplossingen te komen. Onze systemen hebben een open structuur waardoor andere partijen de mogelijkheid hebben om eenvoudig en zonder meerkosten te communiceren met het Helvar lichtmanagementsysteem. Voor elke standaard heeft Helvar een oplossing.



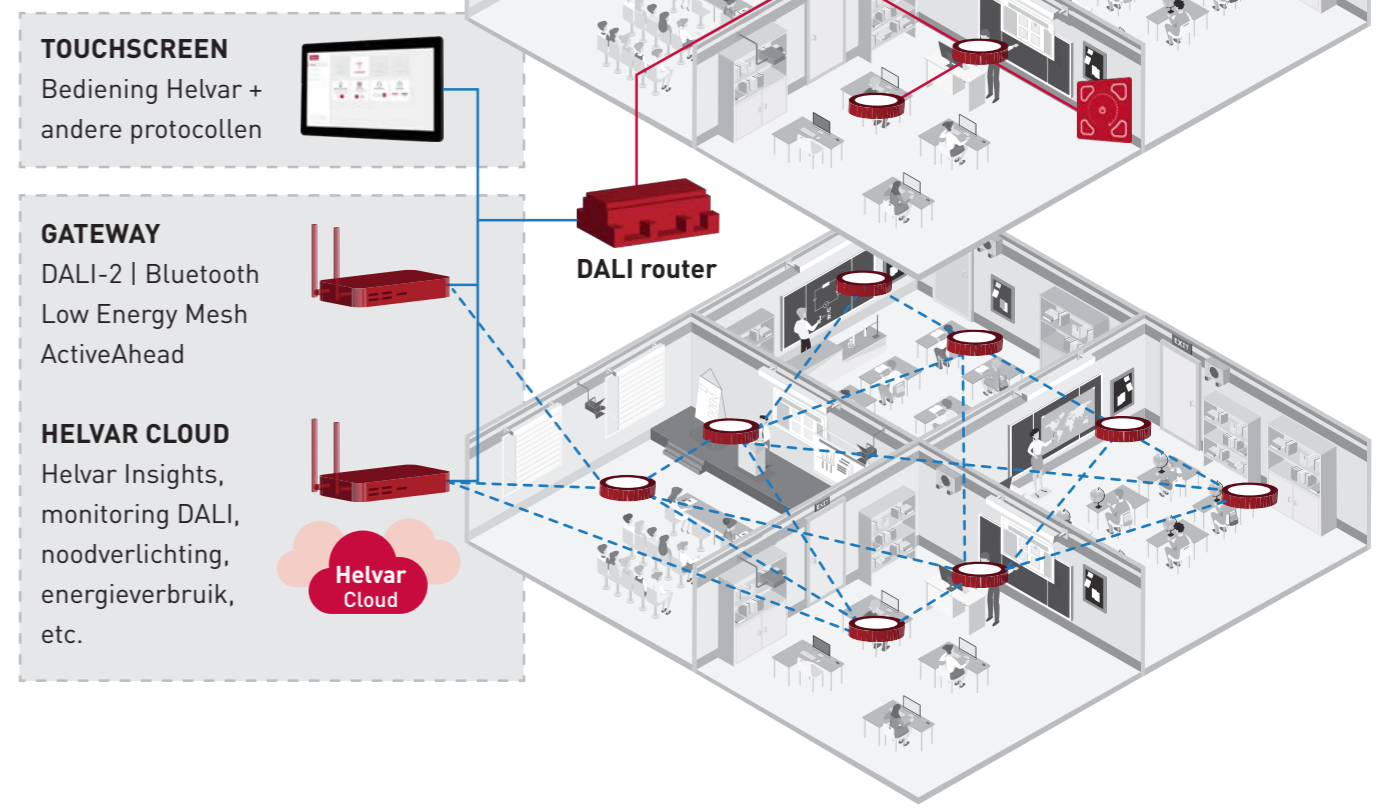
**1. INTEGRATIE VAN BEDRADE SYSTEMEN**

- Bedraad DALI-2 lichtmanagementsysteem
- Touchscreen voor bediening van de systemen en andere protocollen
- BACnet Gateway/API voor integratie met bijv. HVAC

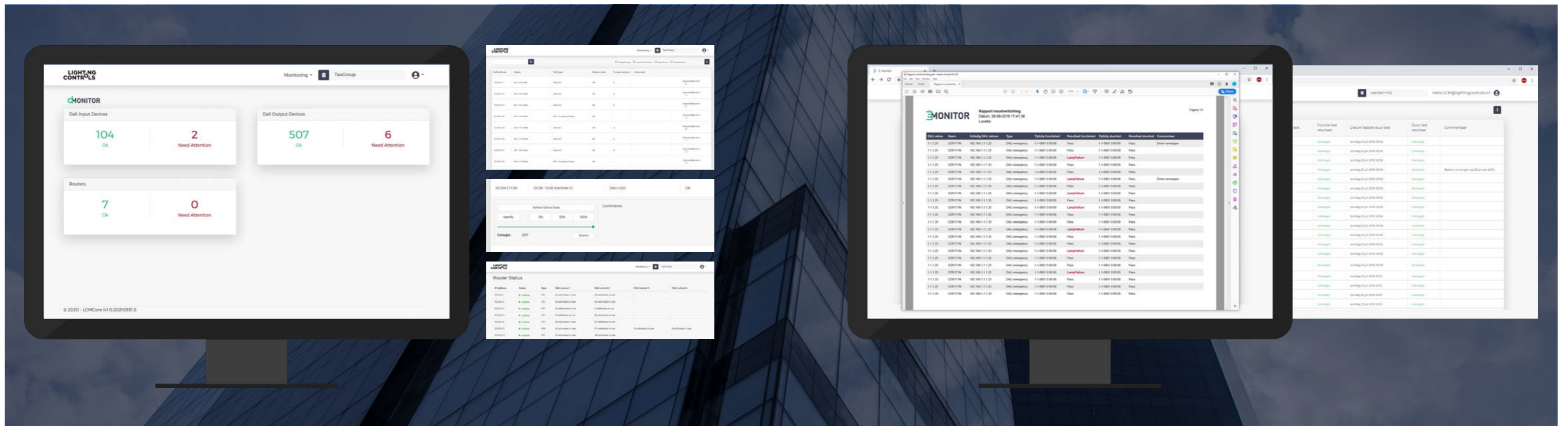


**2. INTEGRATIE BEDRADE- EN DRAADLOZE SYSTEMEN**

- Bedraad DALI-2 lichtmanagementsysteem
- Draadloos BLE ActiveAhead of Casambi systeem
- Touchscreen voor bediening van de systemen en andere protocollen







## MONITORING DALI VERLICHTING

# D-MONITOR

**Inzicht in het DALI systeem**

D-Monitor is een platform voor de monitoring van een DALI lichtmanagementsysteem. D-Monitor verzamelt de data van de aangesloten DALI apparatuur en geeft de status weer op een dashboard. Het platform geeft inzicht in de status van het systeem en zorgt ervoor dat fouten of problemen effectief opgelost kunnen worden. Naast de weergave van de status in het dashboard worden er automatisch rapportages gegenereerd en als PDF verzonden naar de geregistreerde gebruikers.

De software wordt geïnstalleerd op een lokale pc of server. Er wordt geen data naar de cloud gestuurd of daar opgeslagen. De internetverbinding wordt alleen gebruikt voor mailen en updates.

**Voorbeeld PDF rapportage**

Dali Address	Name	Type	State	State Since	Acknowledged
10.254.2.1.2.33	D12.33 - 1.55 Archief	Ballast	Lamp Failure	31 March 2021 09:34	<input type="checkbox"/>
10.254.1.5.1.40	D7.40 - 0.80 Showroom Lighting Controls B.V.	DALI LED	Missing	31 March 2021 09:34	<input type="checkbox"/>
10.254.2.2.1.63	D13.63 - V-Alarm	DALI LED	Missing	31 March 2021 09:34	<input type="checkbox"/>
10.254.1.6.2.38	D10.38 - 1.53 Berging	312 - Multisensor	Missing	31 March 2021 09:34	<input type="checkbox"/>
10.254.1.2.2.32	D4.32 - 0.20 Kantine	Self Contained Emergency Lighting	Missing, EM_Unknown	31 March 2021 09:34	<input type="checkbox"/>
10.254.2.1.1.11	D11.11 - 1.72 LC Binnendienst WP 2	Colour Control	Missing, Faulty	31 March 2021 09:34	<input type="checkbox"/>
10.254.1.2.1.4	Verbouwings TIJDELIJK	DALI LED	Missing	31 March 2021 09:34	<input type="checkbox"/>
10.254.1.6.1.15	D9.15 - 0.77 Helvar Magazijn	312 - Multisensor	Missing	31 March 2021 09:33	<input type="checkbox"/>

## MONITORING NOODVERLICHTING

# E-MONITOR

**Eenvoudig monitoren van noodverlichting**

E-Monitor is een platform voor de monitoring van noodverlichting. E-Monitor maakt gebruik van data uit de Helvar routers en voert automatisch functie- en duurtesten uit. Het realtime uitlezen van de status van de armaturen is ook mogelijk.

**Plug & Play**

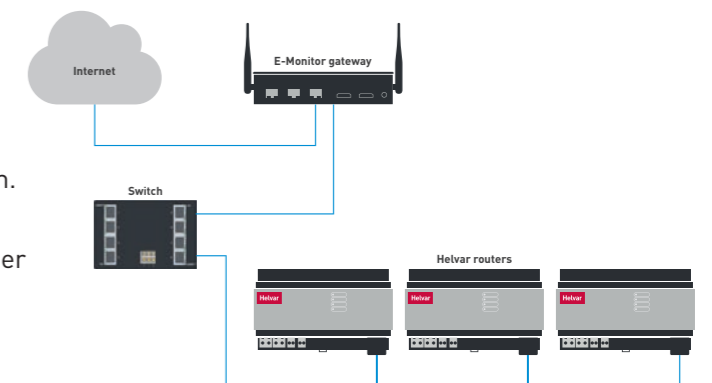
Een gateway en een internetverbinding - dat is het enige wat E-Monitor nodig heeft. Nadat de E-Monitor met het Helvar lichtmanagementsysteem is verbonden zorgen wij ervoor dat het systeem binnen afzienbare tijd werkt. De software wordt geïnstalleerd op een lokale pc of server. Er wordt geen data naar de cloud gestuurd of daar opgeslagen. De internetverbinding wordt alleen gebruikt voor mailen en updates.

**Geautomatiseerde testen en rapportages**

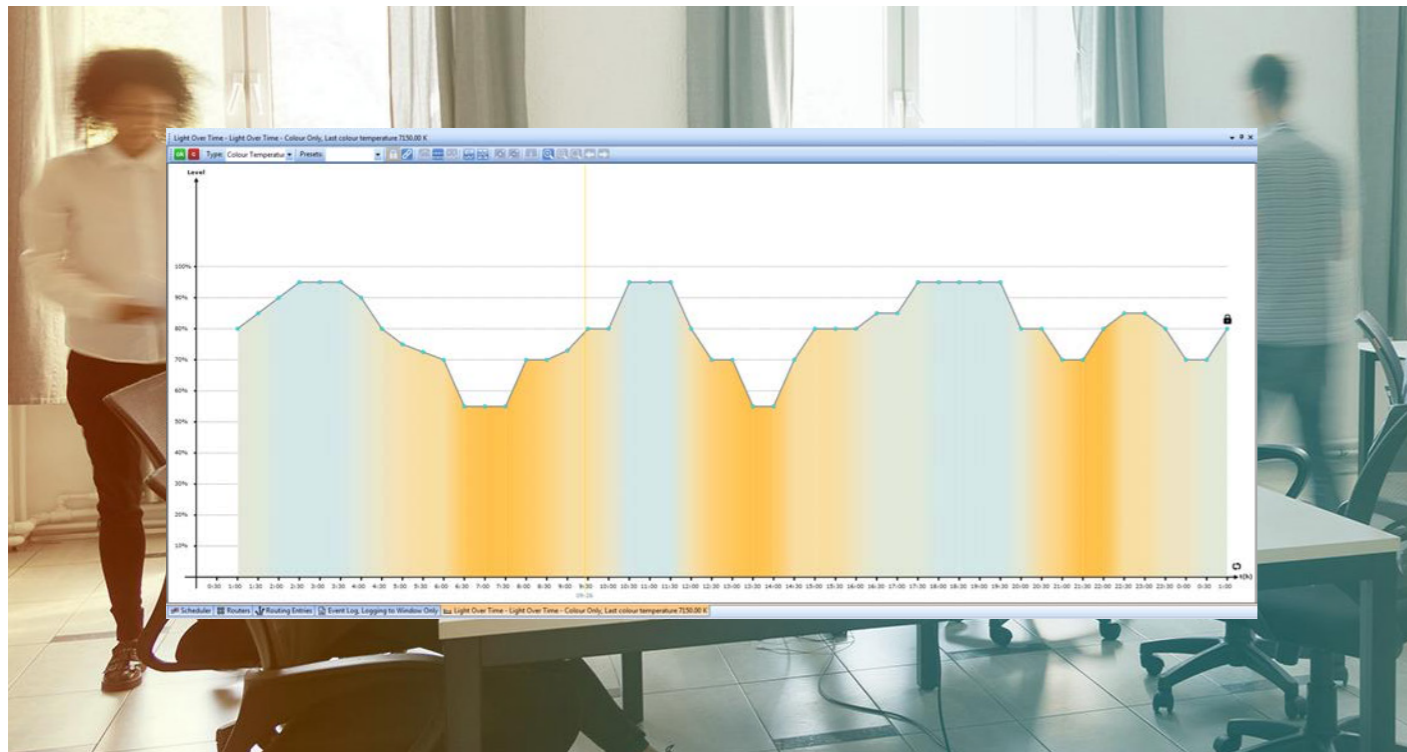
De duur- en functietesten worden worden op vooraf ingestelde tijden uitgevoerd. Handmatig starten van de testen is ook mogelijk. De resultaten van de testen zijn zichtbaar in de web-interface en worden automatisch gemaïld naar de geregistreerde gebruikers. Alle resultaten van uitgevoerde testen blijven in het systeem aanwezig en kunnen op ieder moment opgevraagd worden.

**Inspecteer en noteer**

Gebruik de E-Monitor als logboek. Alle DALI noodverlichtingsarmaturen zijn zichtbaar in het systeem. Heb je een batterij vervangen? Noteer het bij het betreffende armatuur. Zo weet je altijd welk onderhoud er is uitgevoerd. En is het zichtbaar op één centrale plek.







LICHT & GEZONDHEID

## HUMAN CENTRIC LIGHTING

De verlichting in ruimten waar we werken, leren en ontspannen, moet worden afgestemd op onze behoeften. Verlichting kan worden afgestemd om natuurlijk daglicht na te bootsen, wat betekent dat de verlichting in harmonie werkt met de biologische (circadiaanse) ritmes van ons lichaam. Circadiane verlichting zorgt ervoor dat mensen profiteren van een verbeterde stemming, productiviteit en concentratie en zorgt voor verminderde gezondheidsproblemen op de werkplek, zoals vermoeide ogen en hoofdpijn.

### DE VOORDELEN VAN HUMAN CENTRIC LIGHTING



#### WELZIJN

De 'Living Lab'-casestudy in Londen toonde aan dat gebruikers, na vier weken te zijn blootgesteld aan circadiaans licht, "38% rustiger, ontspannen en op hun gemak waren."



#### SLAAP KWALITEIT

Het is bewezen dat circadiane verlichting een positief effect heeft op de duur, kwaliteit en timing van slaappatronen.



#### PRODUCTIVITEIT

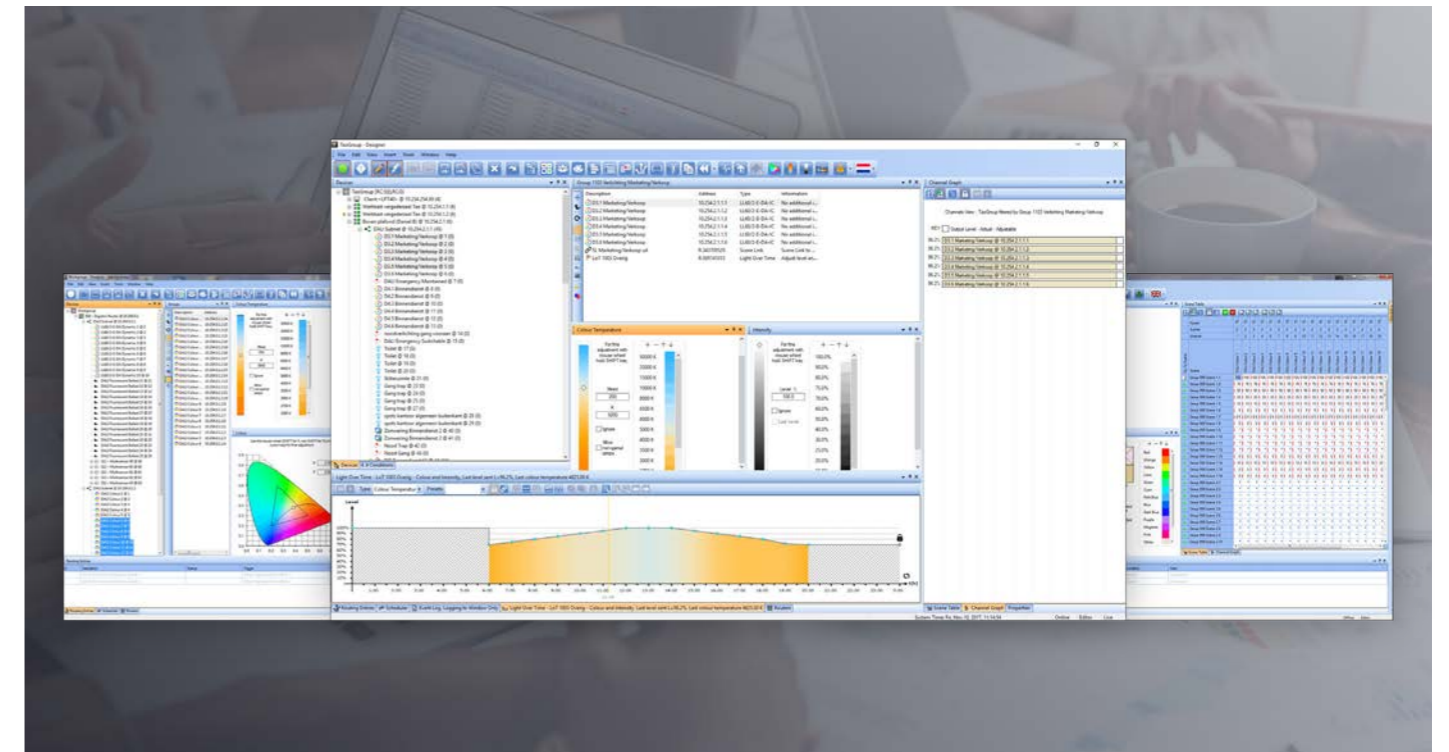
Circadiane verlichting die meer visueel comfort biedt, is gekoppeld aan waargenomen productiviteitsstijgingen in verschillende werkruimten.

### LIGHT OVER TIME

Light over Time is een innovatie binnen de 'biologische' Human Centric Lighting oplossingen van Helvar. De software functie is een toevoeging aan de uitgebreide Designer programmeersoftware. Light over Time is een grafische functie waarmee een dynamische cyclus kan worden gecreëerd op basis van lichtkleur en lichtintensiteit.

#### Een dynamische cyclus op maat

De activiteit, leeftijd en locatie van een persoon zijn enkele factoren die invloed hebben op welke verlichting er nodig is in de omgeving van een persoon. Door Light over Time kan er voor iedere situatie een volledig aangepaste cyclus gemaakt worden, afhankelijk van de omgeving en de behoefte van de gebruiker.



PROGRAMMEERSOFTWARE



Het Designer softwarepakket van Helvar is gebruiksvriendelijke software voor de configuratie van het DALI netwerksysteem. Een WiFi/Ethernet verbinding tussen de Designer software en de Helvar routers geeft toegang tot alle DALI componenten die op de Helvar routers zijn aangesloten. Hierdoor kunnen de componenten geconfigureerd worden via een laptop met de geïnstalleerde Designer software. Ieder DALI component heeft een uniek adres. Dit adres is door de software uitleesbaar en aanpasbaar voor een overzichtelijke en toekomstvaste programmering.



#### Hoge snelheid

DALI heeft een snelheid van 1200 bits/s. De opbouw van de software en het gebruik van Ethernet zorgen voor optimale snelheid.



#### Drag & Drop

Door Drag & Drop kan het DALI systeem snel en nauwkeurig geconfigureerd worden en het geeft gemak bij onderhoud.



#### DALI Type 8

De nieuwe Designer 5 en DALI T8 maken het mogelijk om snel en eenvoudig (bio) dynamische sturingen te programmeren.



#### 50% minder tijd op locatie

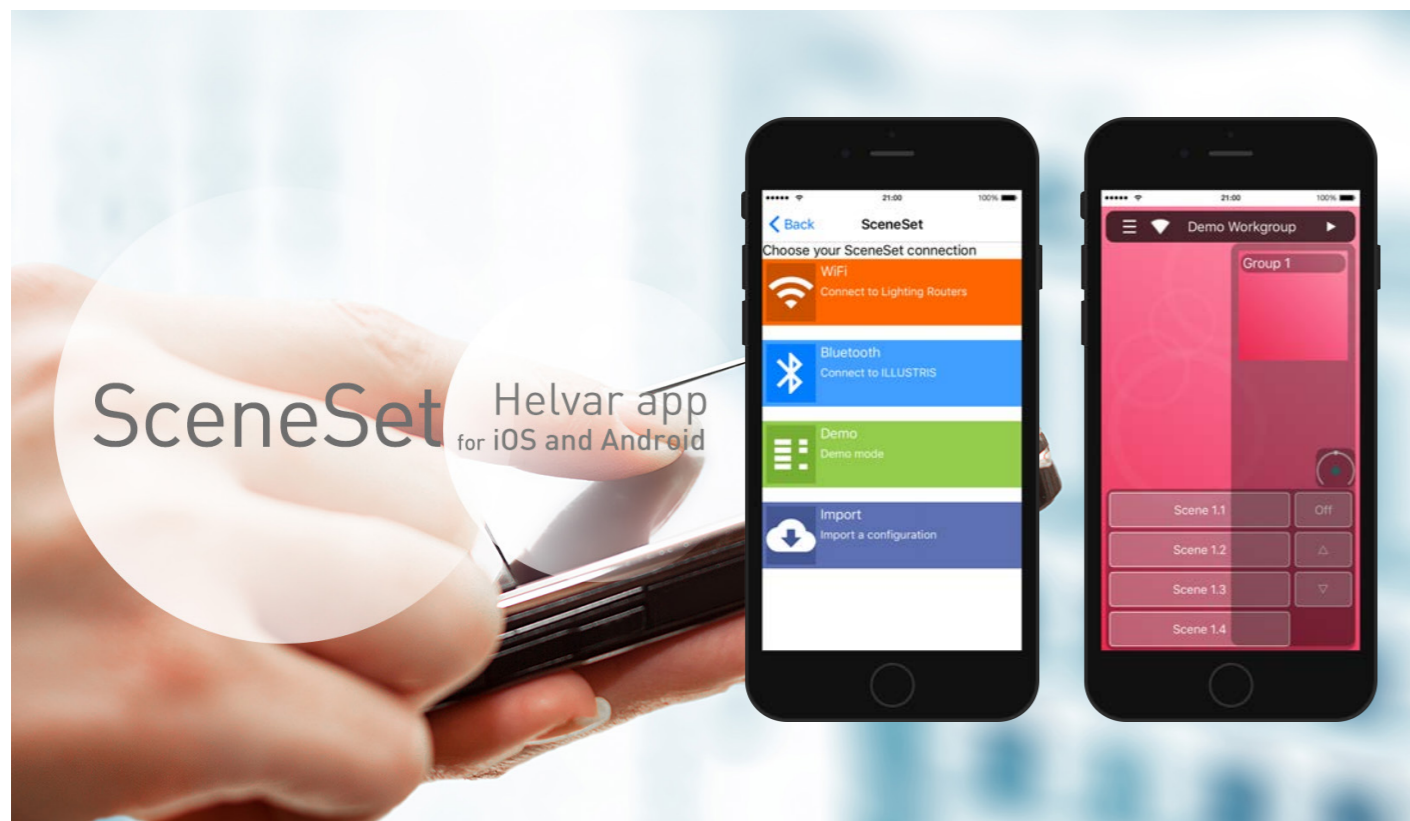
Met de aangepaste interface is er minder tijd op locatie nodig om de inbedrijfstelling te realiseren.



### WIL JE ZELF AAN DE SLAG MET DE DESIGNER SOFTWARE?

Met ons 'Helvar Goeroe' trainingsprogramma kom je alles te weten over de mogelijkheden van onze lichtmanagementsystemen. Je krijgt kennis over DALI en over het aansluiten en inbedrijfstellen van de systemen. Ga naar onze website voor meer informatie.





#### HELVAR SCENESET APP



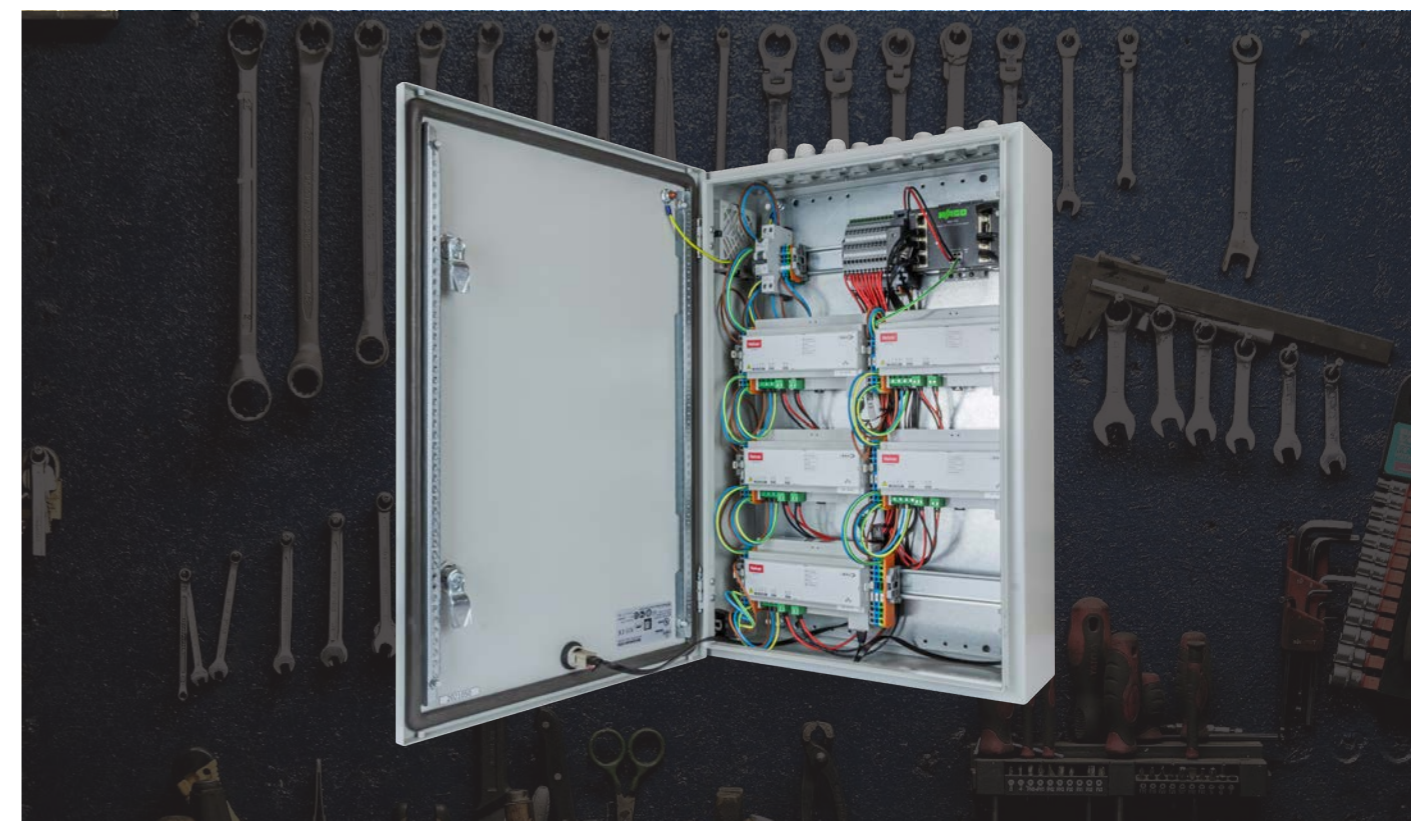
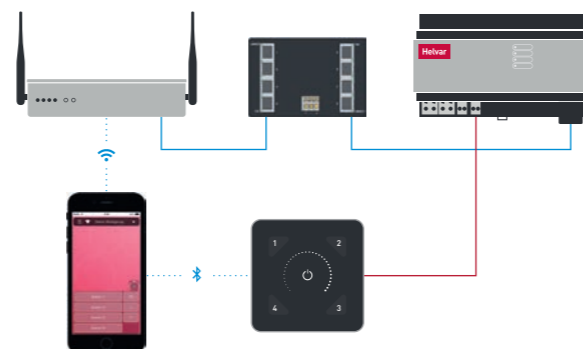
De SceneSet app van Helvar kan verbonden worden met de Helvar routers via een WiFi netwerk en met een ILLUSTRIS touchpanel via Bluetooth. Via de app kunnen er scènes gekozen worden en kan de verlichting gedimd worden door middel van een slider. Daarnaast is het mogelijk om Tunable White en RGB verlichting van kleur te veranderen. De app is gratis te downloaden voor Android en iOS.

In een netwerkstelsel maakt de SceneSet app eenvoudige bediening mogelijk voor elke gebruiker binnen het netwerk, op elke werkplek. De groepen en scènes die in de router opgeslagen zijn worden automatisch door de app overgenomen.

De SceneSet app kan via Bluetooth ook verbonden worden met een ILLUSTRIS touchpanel. Als er een verbinding tot stand wordt gebracht neemt de app automatisch dezelfde settings over als het touchpanel.

#### De voordelen:

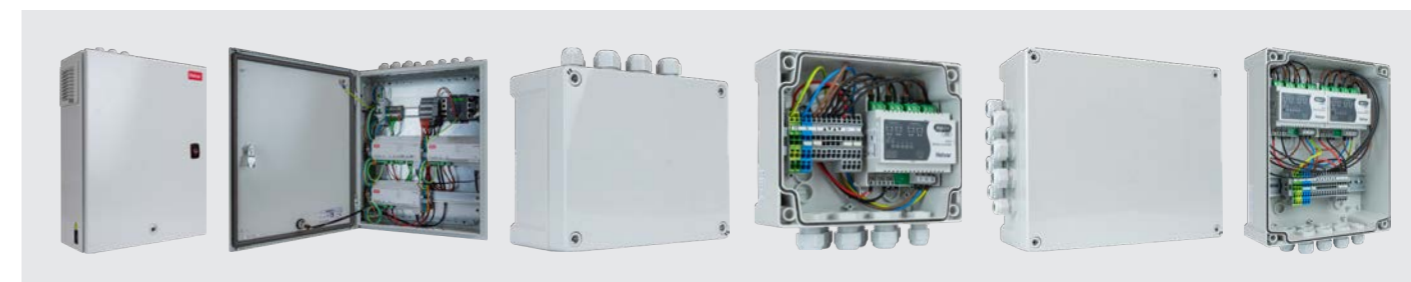
- Eenvoudige, draadloze bediening
- Directe verbinding met Helvar routers of met ILLUSTRIS
- Eenvoudige configuratie
- Gratis beschikbaar voor Android en iOS



#### ASSEMBLAGE

### SNEL EN EFFICIËNT INSTALLEREN OP LOCATIE

De aanleg van een lichtmanagementsysteem vraagt op alle onderdelen om de juiste aandacht. De intelligente Helvar routers moeten in een separate installatiekast geplaatst worden en mogen niet in de schakel- en verdeelinrichting opgenomen worden. Een van de mogelijkheden die wij bieden is om installatiekasten compleet met routers te bestellen. Deze kast is dan geheel geassembleerd en getest en wordt geleverd met klemmenstrook en aansluitschema.



#### ASSEMBLAGE COMPONENTEN

De verhoogde kostenfocus in een project vraagt om standaardisatie en installatiegemak. Een van de onderdelen die daarbij spelen is het steekbaar uitvoeren van veldcomponenten zoals sensoren en zonweringsunits. Aangezien elk project een andere uitvoering van deze steekbare oplossingen vraagt bieden wij onze sensoren niet standaard aan met kabels en stekkers. Op aanvraag kunnen wij de sensoren aanbieden met voorgemonteerde kabels en stekkers. Bespreek gerust met een verkoopadviseur de mogelijkheden, prijzen en levertijden.







## 402 DALI VOEDING

250 mA | DIN-rail

Helvar



Volledig DALI compatible voeding, ontwikkeld om een DALI systeem van de benodigde 250 mA te voorzien. Unit heeft DIN-rail montage.



ARTIKELNUMMER

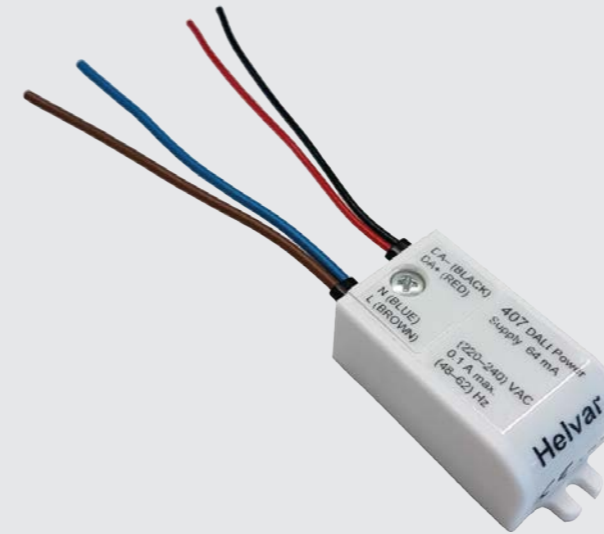
402



## 407 DALI VOEDING COMPACT

64 mA | Ideaal voor in een inbouwdoos

Helvar



De 407 is een ultra compacte 64 mA DALI voeding. Dankzij het compacte ontwerp is de 407 geschikt om geplaatst te worden in een inbouwdoos.



ARTIKELNUMMER

407

DALI voedingen

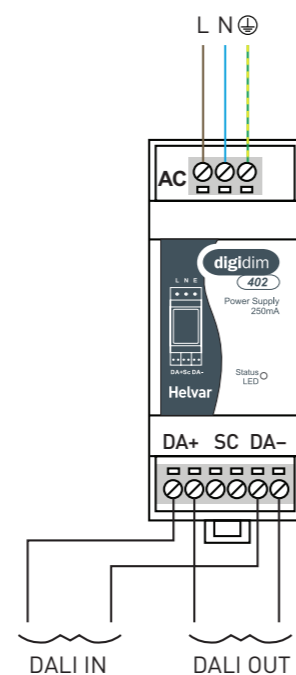
### BELANGRIJKSTE EIGENSCHAPPEN

- 64 DALI adressen
- 250 mA
- Status LED
- DALI beveiliging tegen kortsluiting en oververhitting

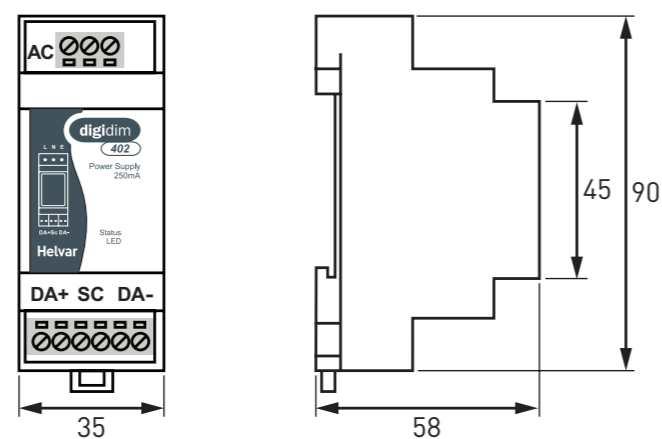
### TECHNISCHE GEGEVENS

Voedingskabel	Harde kern: tot 4 mm <sup>2</sup> Flex. kern: tot 2.5 mm <sup>2</sup>
DALI-kabel	2-aderige voedingskabel 0.5 mm <sup>2</sup> - 1.5 mm <sup>2</sup> Harde- of flex. kern
Voedingsspanning	100-240 VAC (nominaal) 85-264 VAC (absoluut) 45-65 Hz
Afzekering stuurstroom	Max. 6 A MCB. De externe voeding moet beveiligd zijn
DALI-voeding	250 mA
Omgevingstemperatuur	0°C tot 40°C
DIN-rail afmeting	2U
Gewicht	80 g
IP-waarde	IP30
Aantal DALI adressen	0

### AANSLUITINGEN



### AFMETINGEN (MM)



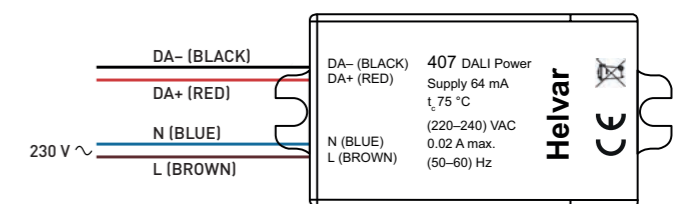
### BELANGRIJKSTE EIGENSCHAPPEN

- Compacte afmetingen
- 64 mA DALI voeding
- Beveiligd tegen oververhitting
- Gemonteerde kabels voor eenvoudige en flexibele aansluiting

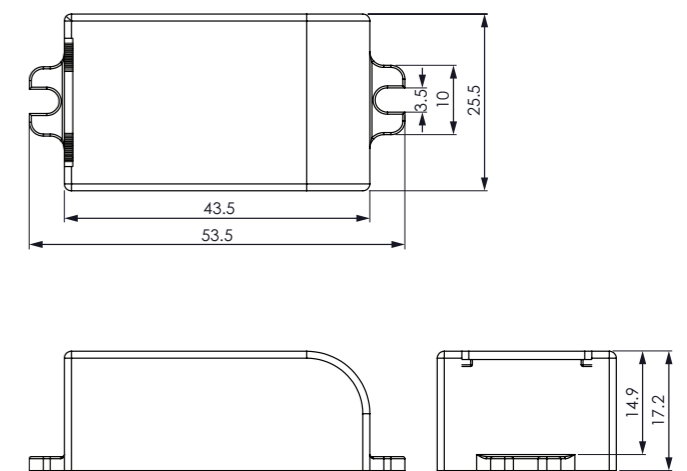
### TECHNISCHE GEGEVENS

Voedingskabel	12 cm vaste kabel 2 x 0.75 mm <sup>2</sup> (blauw & bruin)
DALI kabel	12 cm vaste kabel 2 x 0.75 mm <sup>2</sup> (rood & zwart)
Voedingsspanning	220-240 VAC 50-60 Hz
Energieverbruik	20 mA
DALI voeding	64 mA
Omgevingstemperatuur	0°C tot 50°C
Gewicht	20 g
IP-waarde	IP30
Aantal DALI adressen	0

### AANSLUITINGEN



### AFMETINGEN (MM)



DALI voedingen





## 405 DALI REPEATER/VOEDING

250 mA | incl. trekontlasting

Helvar



De DALI repeater breidt de maximale lengte van de DALI lijn uit van 300m naar 600m en zorgt voor 250 mA extra. Het apparaat voegt geen DALI adressen toe, deze limiet blijft hetzelfde. De module kan ook als standalone voeding voor een DALI systeem gebruikt worden.

Er kunnen meerdere repeaters parallel geschakeld worden. Het is niet mogelijk om de repeaters in serie te schakelen.



ARTIKELNUMMER

405

### BELANGRIJKSTE EIGENSCHAPPEN

- Lengte DALI lijn verlengbaar van 300 - 600 meter
- Voorziet de DALI lijn van 250 mA extra
- Als DALI voeding te gebruiken
- Inclusief trekontlasting

### TECHNISCHE GEGEVENS

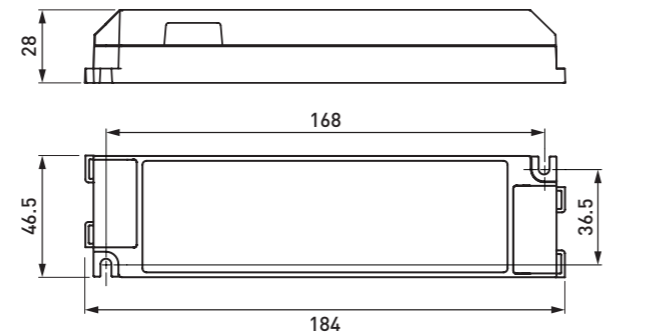
Voedingskabel	0.5 mm <sup>2</sup> - 1.5 mm <sup>2</sup> Harde- of flex. kern
DALI kabel	0.5 mm <sup>2</sup> - 1.5 mm <sup>2</sup> Harde- of flex. kern
Voedingsspanning	100-240 VAC (nominaal) 85-264 VAC (absoluut) 48-62 Hz
Energieverbruik	100 mA
Afzekering stuurstroom	Max. 10 A MCB
DALI voeding	250 mA
DALI consumptie	2 mA
Omgevingstemperatuur	-20°C tot 50°C
Gewicht	150 g
IP-waarde	IP20
Aantal DALI adressen	0

### AANSLUITINGEN

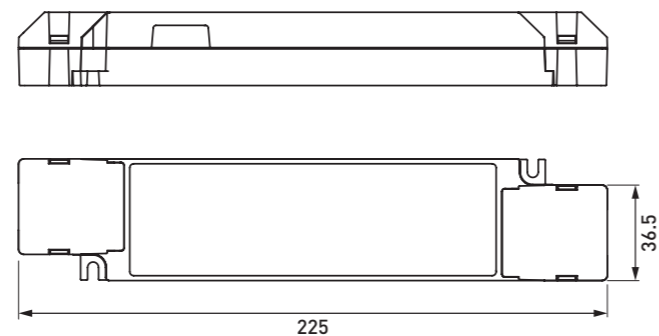


### AFMETINGEN (MM)

Zonder trekontlasting



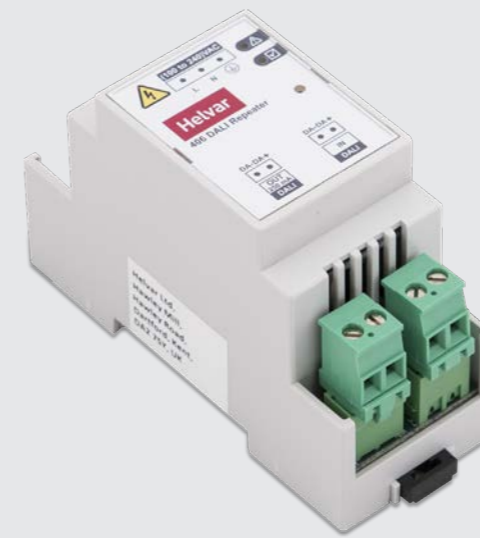
Met trekontlasting



## 406 DALI REPEATER/VOEDING

250 mA | DIN-rail

Helvar



De DALI repeater breidt de maximale lengte van de DALI lijn uit van 300m naar 600m en zorgt voor 250 mA voeding extra. Het apparaat voegt geen DALI adressen toe, deze limiet blijft hetzelfde. De module kan ook als standalone voeding voor een DALI systeem toegepast worden.

Er kunnen meerdere repeaters parallel geschakeld worden. Het is niet mogelijk om de repeaters in serie te schakelen.



ARTIKELNUMMER

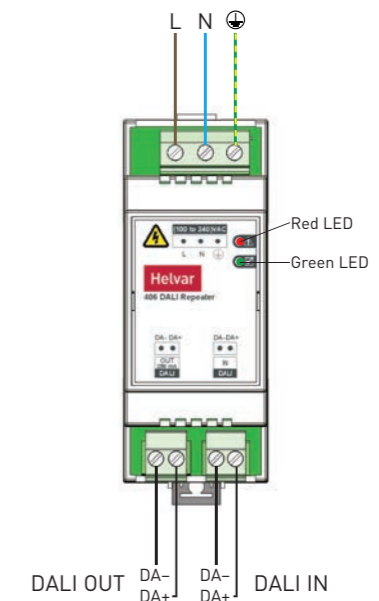
406

### BELANGRIJKSTE EIGENSCHAPPEN

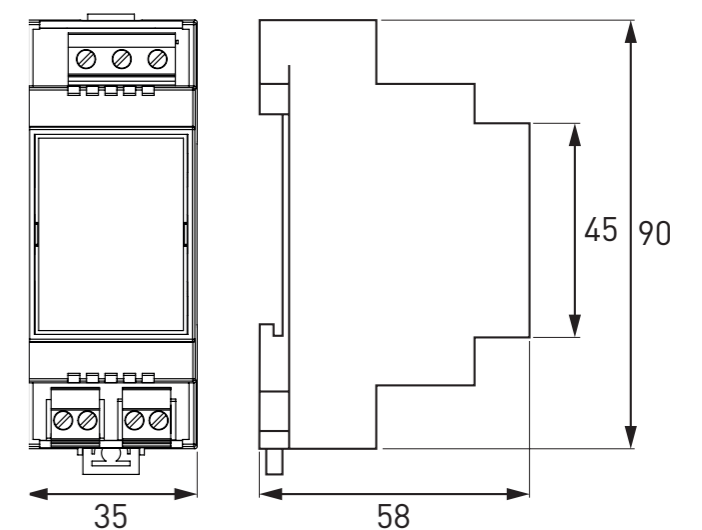
- Lengte DALI lijn verlengbaar van 300 - 600 meter
- Voorziet de DALI lijn van 250 mA extra
- Als DALI voeding te gebruiken

### TECHNISCHE GEGEVENS

Voedingskabel	0.5 mm <sup>2</sup> - 1.5 mm <sup>2</sup> Harde- of flex. kern
DALI kabel	0.5 mm <sup>2</sup> - 1.5 mm <sup>2</sup> Harde- of flex. kern
Voedingsspanning	100-240 VAC (nominaal) 85-264 VAC (absoluut) 48-62 Hz
Energieverbruik	100 mA
Afzekering stuurstroom	Max. 10 A MCB
DALI voeding	250 mA
DALI consumptie	2 mA
Omgevingstemperatuur	-20°C tot 50°C
Gewicht	90 g
IP-waarde	IP20
Aantal DALI adressen	0



### AFMETINGEN (MM)







## 950 DALI-2 ROUTER

DALI-2 Multi-Master Application Controller | 4 DALI lijnen



Helvar



De 950 router is een gecertificeerde DALI-2 Multi Master Application controller. De router is in staat om zowel DALI als DALI-2 verlichting en DALI-2 controls aan te sturen evenals de unieke reeks Helvar control componenten. De router heeft 4 subnets (DALI-lijnen) en onderlinge communicatie tussen routers is mogelijk via een standaard ethernet communicatie (TCP/IP).



ARTIKELNUMMER

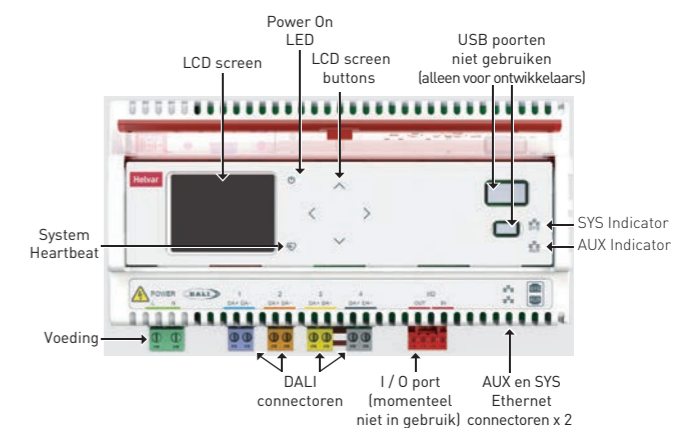
950

# IMAGINE ENDLESS POSSIBILITIES

### BELANGRIJKSTE EIGENSCHAPPEN

- Ondersteunt tot 512 DALI componenten (128 per subnet, bestaande uit 64 DALI-drivers en Helvar controls + 63 DALI-2 controls (één adres is gereserveerd voor het subnet)
- Ingebouwde LCD voor meldingen en testen
- Astronomische tijd klok en kalender functionaliteit
- Support voor DALI noodverlichting
- Zelfherstel functie na spanningsverlies
- Let op: de routers moeten in een separate installatiekast geplaatst worden

### AANSLUITINGEN

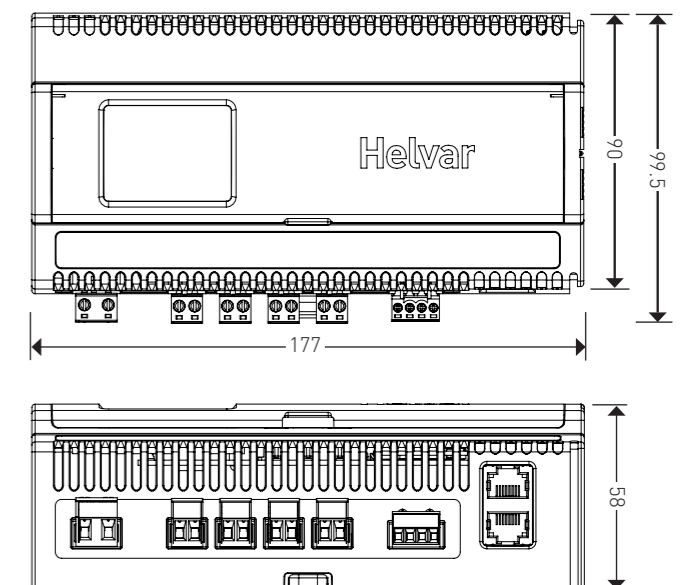


Opmerking: De 950 Router is zo ontworpen dat er geen aarde nodig is  
 Opmerking: Indien afgeschermd DALI bekabeling gebruikt is, dient deze verbonden te worden met de aarde.

### TECHNISCHE GEGEVENS

Voedingskabel	Tot 2.5 mm <sup>2</sup>
DALI-kabel	2-aderige voedingskabel 0.5 mm <sup>2</sup> - 2.5 mm <sup>2</sup> Max. lengte: 300 m @ 1.5 mm <sup>2</sup>
Ethernet	1 x RJ45 10/100/1000 Mb/s, Cat 5E tot 100 m
Voedingsspanning	220-240 VAC (nominaal) 198-264 VAC (absoluut) 45-65 Hz
Energieverbruik	35 W (max. belaste DALI-lijnen)
Afzekering stuurstroom	Max. 6 A
DALI-voeding	4 x 240 mA (gegarandeerd) 4 x 250 mA (maximaal)
Omgevingstemperatuur	0°C tot 40°C
DIN-rail afmeting	10U, 177 x 99.5 x 58 mm
Gewicht	460 g
IP-waarde	IP20 (IP00 bij connectoren)
Aantal DALI adressen	0

### AFMETINGEN (MM)







## 905 ROUTER

DALI | 1 DALI lijn

Helvar



De router 905 is een intelligente DALI-stuurmodule en heeft 1 DALI lijn. Op deze lijn zijn 64 DALI-adressen beschikbaar. De router heeft een interne DALI-voeding, 250 mA. Onderlinge communicatie tussen routers is mogelijk via een standaard Ethernet communicatie (TCP/IP).



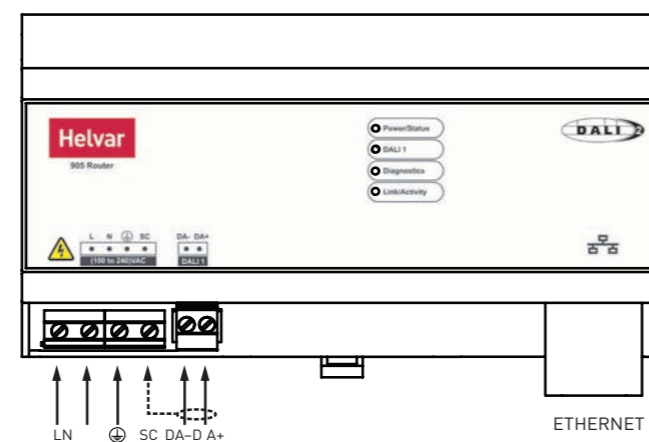
ARTIKELNUMMER

905

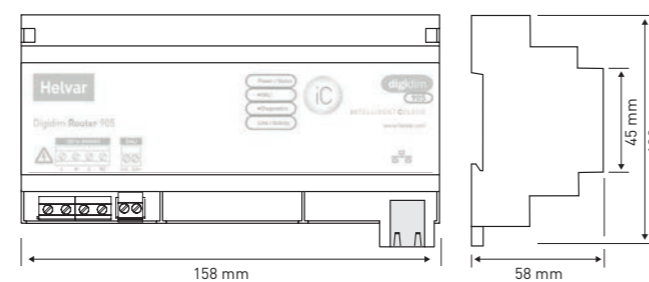
### BELANGRIJKSTE EIGENSCHAPPEN

- 1 DALI-lijn, 64 adressen en 250 mA voeding
- Ethernet poort voor netwerk-backbone
- Integratie met systemen van derden
- Astronomische tijd klok en kalender functionaliteit
- Support voor DALI noodverlichting
- Zelfherstel functie na spanningsverlies
- Let op: de routers moeten in een separate installatiekast geplaatst worden

### AANSLUITINGEN



### AFMETINGEN



### TECHNISCHE GEGEVENS

Voedingskabel	Harde kern: tot 4 mm <sup>2</sup> Flex. kern: tot 2.5 mm <sup>2</sup>
DALI-kabel	2-aderige voedingskabel 0.5 mm <sup>2</sup> - 2.5 mm <sup>2</sup> Max. lengte: 300 m @ 1.5 mm <sup>2</sup>
Ethernet	1 x RJ45 10/100 Mb/s, Cat 5E tot 100 m
Voedingsspanning	100-240 VAC (nominaal) 85-264 VAC (absoluut) 45-65 Hz
Energieverbruik	13 VA (max. belaste DALI-lijn)
Afzekering stuurstroom	Max. 6 A. Aarding verplicht
DALI-voeding	1 x 250 mA
Omgevingstemperatuur	0°C tot 40°C
DIN-rail afmeting	9U, 160 mm
Gewicht	250 g
IP-waarde	IP30 (IP00 bij connectoren)
Aantal DALI adressen	0



## 910 ROUTER

DALI | 2 DALI lijnen

Helvar



De router 910 is een intelligente DALI-stuurmodule en heeft 2 DALI lijnen. Per lijn zijn 64 DALI-adressen beschikbaar. De router heeft een interne DALI-voeding, 250 mA per lijn. Onderlinge communicatie tussen routers is mogelijk via een standaard Ethernet communicatie (TCP/IP).



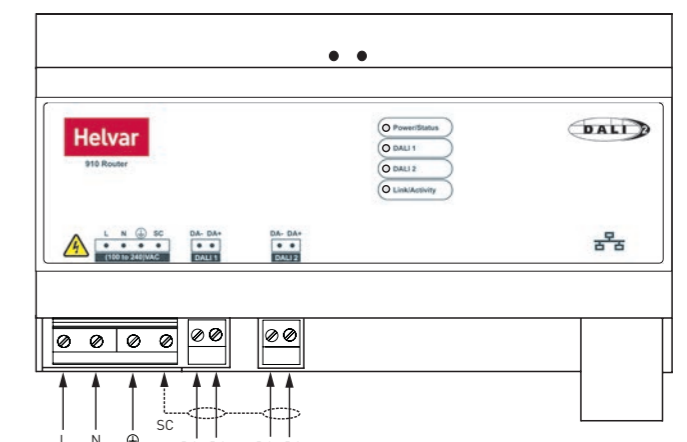
ARTIKELNUMMER

910

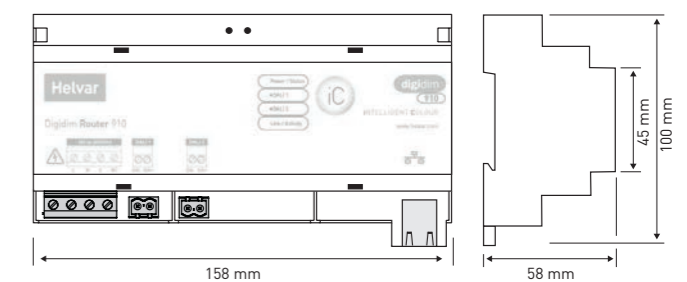
### BELANGRIJKSTE EIGENSCHAPPEN

- 2 DALI-lijnen, 2 x 64 adressen en 250 mA voeding
- Ethernet poort voor netwerk-backbone
- Integratie met systemen van derden
- Astronomische tijd klok en kalender functionaliteit
- Support voor DALI noodverlichting
- Zelfherstel functie na spanningsverlies
- Let op: de routers moeten in een separate installatiekast geplaatst worden

### AANSLUITINGEN



### AFMETINGEN (MM)



### TECHNISCHE GEGEVENS

Voedingskabel	Harde kern: tot 4 mm <sup>2</sup> Flex. kern: tot 2.5 mm <sup>2</sup>
DALI-kabel	2-aderige voedingskabel 0.5 mm <sup>2</sup> - 2.5 mm <sup>2</sup> Max. lengte: 300 m @ 1.5 mm <sup>2</sup>
Ethernet	1 x RJ45 10/100 Mb/s, Cat 5E tot 100 m
Voedingsspanning	100-240 VAC (nominaal) 85-264 VAC (absoluut) 45-65 Hz
Energieverbruik	23 VA (max. belaste DALI-lijn)
Afzekering stuurstroom	Max. 6 A. Aarding verplicht
DALI-voeding	2 x 250 mA
Omgevingstemperatuur	0°C tot 40°C
DIN-rail afmeting	9U, 160 mm
Gewicht	260 g
IP-waarde	IP30 (IP00 bij connectoren)
Aantal DALI adressen	0





## 920 ROUTER

DALI | DMX | 2 DALI lijnen

Helvar



De router 920 is een intelligente DALI stuurmodule en heeft 2 DALI lijnen. Per lijn zijn 64 DALI adressen beschikbaar. De router heeft een interne DALI voeding, 250 mA per lijn. Ook beschikt de router over een uitgang voor het sturen van maximaal 512 DMX adressen. Onderlinge communicatie tussen routers is mogelijk via een standaard Ethernet communicatie (TCP/IP).



ARTIKELNUMMER

920

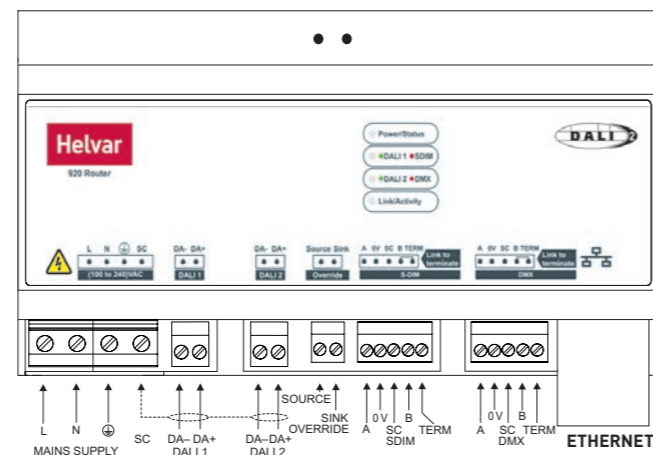
### BELANGRIJKSTE EIGENSCHAPPEN

- 2 DALI-lijnen, 2 x 64 adressen en 250 mA voeding
- Ethernet poort voor netwerk-backbone
- DMX 512 poort (DMX out)
- Integratie met systemen van derden
- Astronomische tijd klok en kalender functionaliteit
- Support voor DALI noodverlichting
- Zelfherstel functie na spanningsverlies
- Let op: de routers moeten in een separate installatiekast geplaatst worden

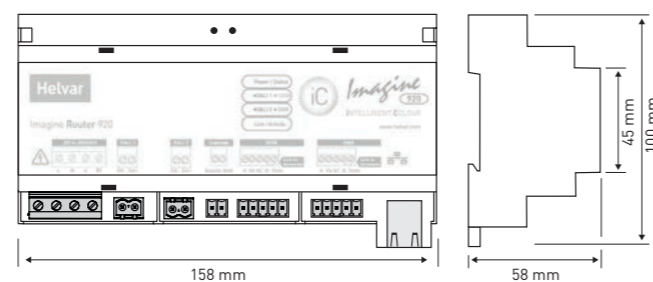
### TECHNISCHE GEGEVENS

Voedingskabel	Harde kern: tot 4 mm <sup>2</sup> Flex. kern: tot 2.5 mm <sup>2</sup>
DALI-kabel	2-aderige voedingskabel 0.5 mm <sup>2</sup> - 2.5 mm <sup>2</sup> Max. lengte: 300 m @ 1.5 mm <sup>2</sup>
DMX/SDIM	RS485 (meeraderig, twisted en shielded), 3 of 4 kernen + screen. 0.22 mm <sup>2</sup> - 1.5 mm <sup>2</sup>
Ethernet	1 x RJ45 10/100 Mb/s, Cat 5E tot 100 m
Voedingsspanning	100-240 VAC (nominaal) 85-264 VAC (absoluut) 45-65 Hz
Energieverbruik	23 VA (max. belaste DALI-lijn)
Afzekering stuurstroom	Max. 6 A. Aarding verplicht
DALI-voeding	2 x 250 mA
Omgevingstemperatuur	0°C tot 40°C
DIN-rail afmeting	9U, 160 mm
Gewicht	260 g
IP-waarde	IP30 (IP00 bij connectoren)
Aantal DALI adressen	0

### AANSLUITINGEN



### AFMETINGEN



## ETHERNET SWITCH

DIN-rail



Ethernet switch met 5 of 8 poorten. De switches kunnen op een DIN-rail gemonteerd worden en voldoen aan de hoge eisen die gesteld worden in industriële omgevingen.

### BELANGRIJKSTE EIGENSCHAPPEN

- 5/8x RJ45 10/100BASE-TX
- Lengte netwerkkabel 0-100m



ARTIKELNUMMERS

5 poorts: **SW01-5**

8 poorts: **SW01-8**

### TECHNISCHE GEGEVENS

Voedingsspanning	5 poorts: 18 - 30 VDC 8 poorts: 9 - 57 VDC
Energieverbruik	5 poorts: 3 W 8 poorts: 6 W
Omgevingstemperatuur	0°C tot 60°C
IP-waarde	IP30

Afmetingen 5 poorts	LxBxH: 109,2 x 97 x 73,8 mm
Afmetingen 8 poorts	LxBxH: 116 x 50 x 99,6 mm
Gewicht 5 poorts	145 g
Gewicht 8 poorts	472 g



## ETHERNET SWITCH

Plat model - DIN-rail



Ethernet switch met 8 poorten. De netwerkpoorten zitten aan de voorkant waardoor de stekkers eenvoudig in de switch gestoken kunnen worden.

### BELANGRIJKSTE EIGENSCHAPPEN

- 8x RJ45 10/100BASE-TX
- Auto MDI/MDIX
- Poorten aan de voorkant



ARTIKELNUMMER

**SW02**

### TECHNISCHE GEGEVENS

Voedingsspanning	DC 18V - 30V
Energieverbruik	3 W

Omgevingstemperatuur	-40°C tot 70°C
Afmetingen	109,2 x 23,4 x 73,8 mm



## ETHERNET SWITCH

Desktop model



Layer 2 unmanaged Ethernet switch met 8 poorten.

### BELANGRIJKSTE EIGENSCHAPPEN

- 8x RJ45 10/100-TX (auto uplink)
- Eenvoudige installatie
- Auto MDI/MDIX



ARTIKELNUMMER

**SW03**

### TECHNISCHE GEGEVENS

Voedingsspanning	DC 18V - 30V
Energieverbruik	3 W

Omgevingstemperatuur	-40°C tot 70°C
Afmetingen	109,2 x 23,4 x 73,8 mm





# OVERZICHT SENSOREN

DALI lichtmanagement

DALI sensoren	Functionaliteit		Detectiebereik		Opbouw- koker	DALI verbruik
313 Microwave sensor	Micro-wave	✗			SBB-A	20 mA
314 Microwave sensor richtbaar	Micro-wave	✗			SBB-B	40 mA
315 Mini multi-sensor	PIR	✓				10 mA
318 Wandsensor + bediening	PIR	✗				10 mA
320 PIR sensor	PIR	✗			SBB-C SBB-D (IP65)	10 mA
321 Multisensor	PIR	✓			SBB-C SBB-D (IP65)	10 mA
322 Highbay sensor	PIR	✓			SBB-D (IP65)	10 mA
329 Lichtsensor		✓				10 mA

DALI sensoren	Functionaliteit		Detectiebereik		Opbouw- koker	DALI verbruik
341 Corridor PIR sensor	PIR	✗				15 mA
342 Akoestische sensor	Akoestisch	✗				15 mA
IR Quattro HD PIR sensor	PIR	✓				8 mA
Dual HF Corridor sensor	Micro-wave	✓				14 mA
HF 360 Multi-sensor	Micro-wave	✓				10 mA
IS 3360 MX High-bay sensor	PIR	✓				6 mA
IS 345 MX High-bay gangsensor	PIR	✓				6 mA

Sensoren

Sensoren





## 313 MICROWAVE SENSOR

Bewegingsdetectie

Helvar



De 313 sensor is een gevoelige microwave sensor voor detectie van aan-/afwezigheid. De sensor stuurt microwave signalen uit en meet de terugkaatsing van het signaal.

De sensor is ontwikkeld voor plafondmontage maar kan ook opgebouwd worden d.m.v. een opbouwkoer.



ARTIKELNUMMER

313

### BELANGRIJKSTE EIGENSCHAPPEN

- De gevoeligheid van de sensor is softwarematig aan te passen
- Infrarood ontvanger voor afstandsbediening 303
- Detecteert door glas heen
- Niet toepassen in metalen behuizing of metalen plafond
- Opbouwkoer: SBB-A
- Status LED

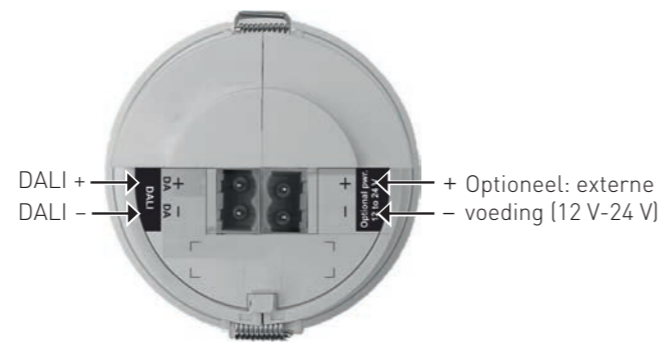
Geldige instellingen ontvangen

Identificatie actief

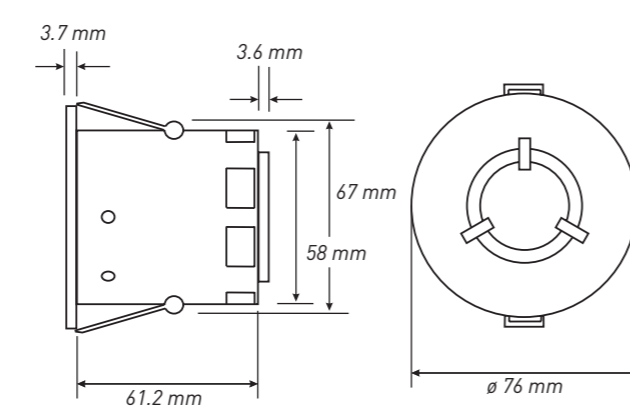
### TECHNISCHE GEGEVENS

DALI-kabel	Voedingskabel 0.5 mm <sup>2</sup> - 2.5 mm <sup>2</sup> Max. lengte: 300 m @ 1.5 mm <sup>2</sup>
DALI voeding input	13 V tot 22.5 V
DALI verbruik	20 mA (minder dan 2 mA met externe voeding)
(optioneel) Externe voeding:	12 V tot 24 V; 0.3 W
Microwave freq.	5.8 GHz
Omgevingstemperatuur	0°C tot 50°C
Gewicht	90 g
IP-waarde	IP30
Zaagmaat	68 mm
Kleur	Mat wit RAL 9003
Aantal DALI adressen	1

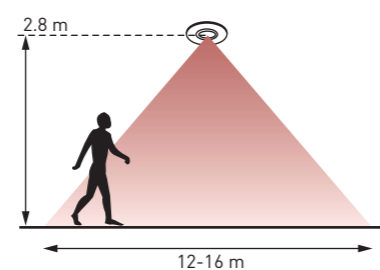
### AANSLUITINGEN



### AFMETINGEN (MM)



### DETECTIEBEREIK



## 314 MICROWAVE SENSOR

Bewegingsdetectie | Richtbaar

Helvar



De 314 sensor is een gevoelige microwave sensor voor detectie van aan-/afwezigheid. De sensor is richtbaar waardoor het detectiebereik aangepast kan worden aan de situatie. De sensor stuurt microwave signalen uit en meet de terugkaatsing van het signaal.

De sensor is ontwikkeld voor plafondmontage maar kan ook opgebouwd worden d.m.v. een opbouwkoer.



ARTIKELNUMMER

314

### BELANGRIJKSTE EIGENSCHAPPEN

- Richtbaar: ideaal toepasbaar in gangen
- Infrarood ontvanger voor afstandsbediening 303
- Detecteert door glas heen
- Niet toepassen in metalen behuizing of metalen plafond
- Status LED

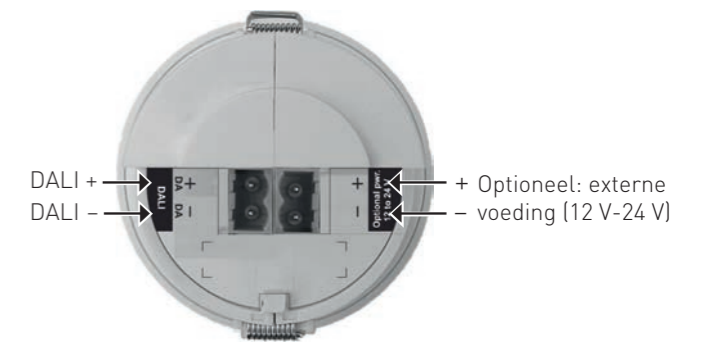
Geldige instellingen ontvangen

Identificatie actief

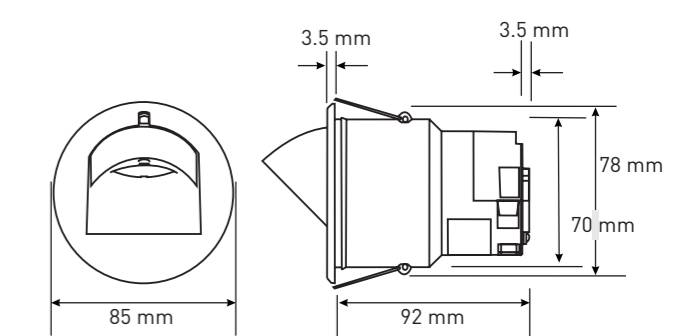
### TECHNISCHE GEGEVENS

DALI-kabel	Voedingskabel 0.5 mm <sup>2</sup> - 1.5 mm <sup>2</sup> Max. lengte: 300 m @ 1.5 mm <sup>2</sup>
DALI voeding input	13 V tot 22.5 V
DALI verbruik	40 mA (minder dan 2 mA met externe voeding)
(optioneel) Externe voeding:	12 V tot 24 V; 0.5 W
Microwave freq.	10.525 GHz
Omgevingstemperatuur	0°C tot 50°C
Gewicht	124 g
IP-waarde	IP30
Zaagmaat	78 mm
Kleur	Mat wit RAL 9003
Aantal DALI adressen	1

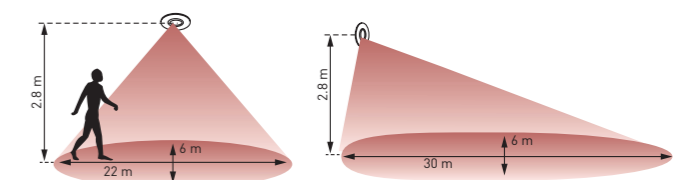
### AANSLUITINGEN



### AFMETINGEN



### DETECTIEBEREIK







## 315 MINI MULTISENSOR

Aan- en afwezigheid | Licht

Helvar



De 315 sensor is een kleine multisensor die geschikt is voor montage in een armatuur maar ook buiten het armatuur geplaatst kan worden. De 315 sensor heeft een lichtsensor, passieve infrarood detectie (PIR) en een infrarood ontvanger voor een afstandsbediening.



ARTIKELNUMMERS

315

SAPPceiling®: 315/SAPP

### BELANGRIJKSTE EIGENSCHAPPEN

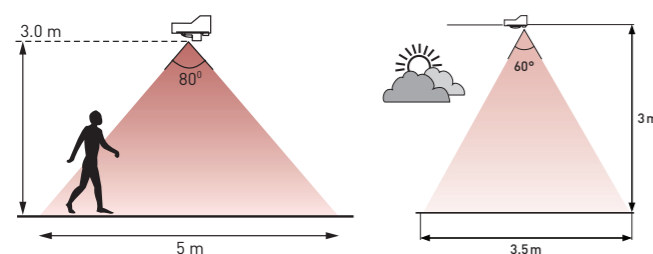
- Infrarood ontvanger voor afstandsbediening 303
- **SAPPceiling®** - De 315 sensor is leverbaar met een speciale behuizing voor SAPP klimaatplafonds



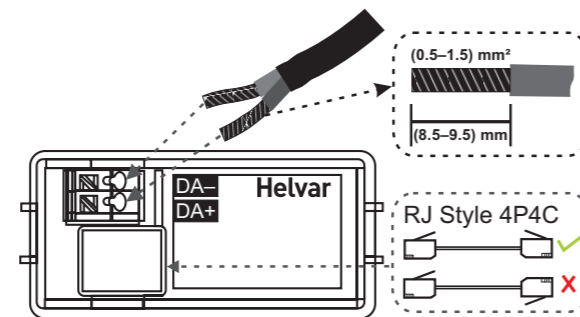
### TECHNISCHE GEGEVENS

DALI-kabel	Voedingskabel 0.5 mm <sup>2</sup> - 1.5 mm <sup>2</sup> Harde- of flex. kern Afstrippen: 9 mm
DALI verbruik	10 mA
Omgevingstemperatuur	10°C tot 50°C
Gewicht	15 g
IP-waarde	IP30
Kleur 315	Wit RAL 9016 of grijs RAL 9006
Kleur 315/SAPP	Mat zwart RAL 9005 (krasvast)
Aantal DALI adressen	1

### DETECTIEBEREIK PIR & LICHT

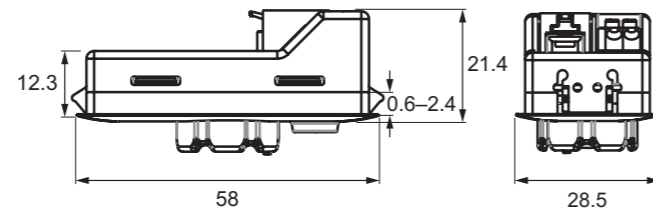


### AANSLUITINGEN

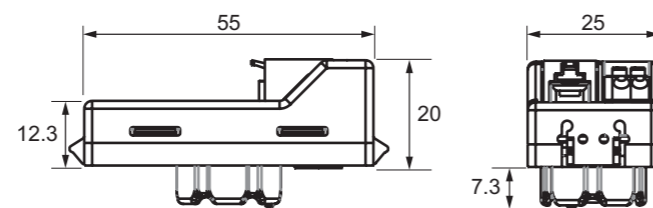


### AFMETINGEN (MM)

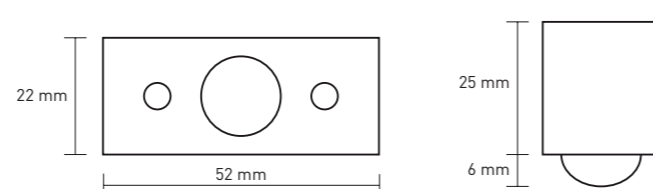
Met front



Zonder front



### AFMETINGEN 315/SAPP



## 318 WANDSENSOR + BEDIENING

Aan- en afwezigheid

Helvar



De 318 wandsensor is ideaal toepasbaar in vergaderruimten en kleine kantoren of in situaties waar geen plafondmontage mogelijk is. De sensor heeft een bedieningsknop waarmee de verlichting aan-/uitgezet en gedimd kan worden.



ARTIKELNUMMERS

wit: 318W

zwart: 318B

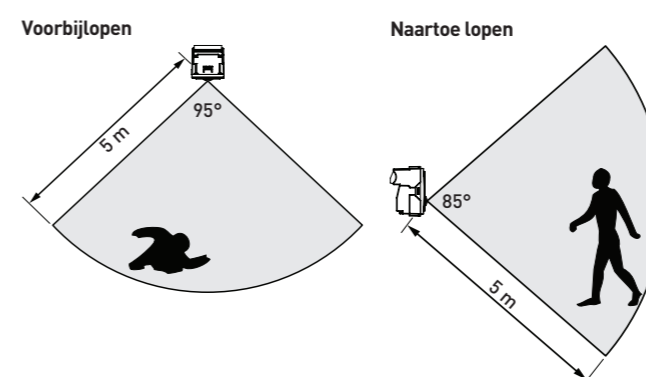
### BELANGRIJKSTE EIGENSCHAPPEN

- Bedieningsknop voor aan/uit en dimmen
- Wandmontage in Helvar frame: zie 13x/23x (p.70)
- Verkrijgbaar in zwart en wit
- Infrarood ontvanger voor afstandsbediening 303

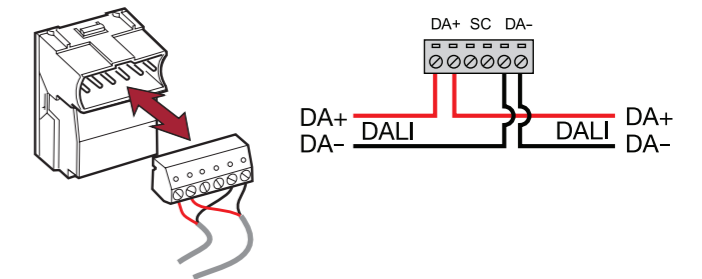
### TECHNISCHE GEGEVENS

DALI-kabel	Voedingskabel 0.5 mm <sup>2</sup> - 2.5 mm <sup>2</sup> Max. lengte: 300 m @ 1.5 mm <sup>2</sup>
DALI verbruik	10 mA
Omgevingstemperatuur	0°C tot 40°C
Gewicht	35 g (ex. frame)
IP-waarde	IP30 (IP00 bij connectoren)
Kleur	Wit en zwart
Aantal DALI adressen	1

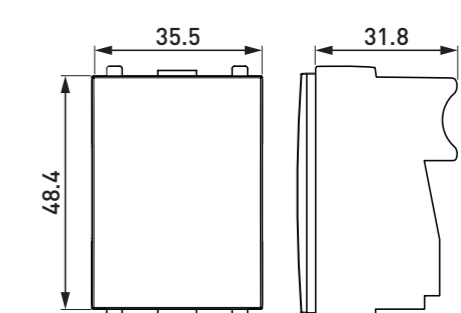
### DETECTIEBEREIK



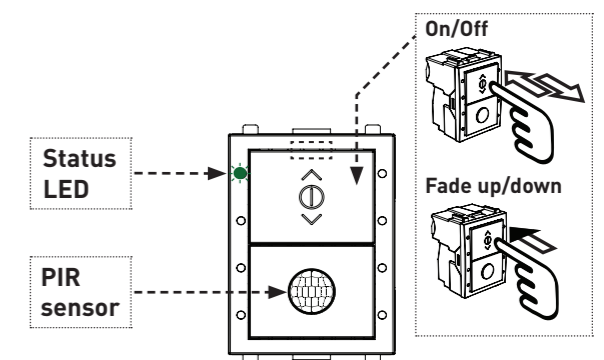
### AANSLUITINGEN



### AFMETINGEN (MM)



### WERKING





## 320 PIR SENSOR

Bewegingsdetectie | DALI | DALI-2



Helvar



De Helvar sensoren binnen de 32x reeks hebben allemaal een compact en stijlvol ontwerp, een uitstekende detectiegevoeligheid, kunnen eenvoudig geïnstalleerd worden en verbruiken 10 mA DALI voeding.

De 320 PIR bewegingssensor zorgt ervoor dat de verlichting aan is als het nodig is. Dankzij de uitstekende detectiegevoeligheid kan de sensor perfect toegepast worden in ruimten waar beweging minimaal kan zijn en kan er een betere dekking gerealiseerd worden met minder sensoren. **CE**

**ARTIKELNUMMERS** wit: **320(D2)** | zwart: **320B(D2)**  
(D2) = DALI-2 IP65: **320P(D2)** | IP65 zwart: **320PB(D2)**



## 321 MULTISENSOR

Licht- en bewegingssensor | DALI | DALI-2



Helvar



De Helvar sensoren binnen de 32x reeks hebben allemaal een compact en stijlvol ontwerp, een uitstekende detectiegevoeligheid, kunnen eenvoudig geïnstalleerd worden en verbruiken 10 mA DALI voeding.

De 321 Multisensor beschikt over een PIR sensor voor detectie van aanwezigheid en een lichtsensor. De lichtsensor meet het gereflecteerde licht van de oppervlakte direct onder de sensor. De sensor gebruikt deze informatie om het licht op een constant niveau te houden. **CE**

**ARTIKELNUMMERS** wit: **321(D2)** | zwart: **321B(D2)**  
(D2) = DALI-2 IP65: **321P(D2)** | IP65 zwart: **321PB(D2)**

Sensoren

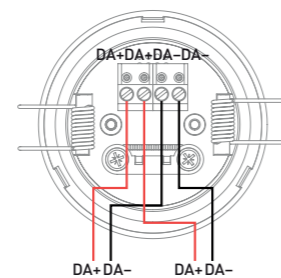
### BELANGRIJKSTE EIGENSCHAPPEN

- Uitstekende detectie door hoog sensitieve en multi-directionele dekking
- Compact en stijlvol ontwerp
- Opbouwkoer: SBB-C | IP65: SBB-D
- DALI-2 versie alleen te gebruiken i.c.m. een DALI-2 multi-master controller (950 router)

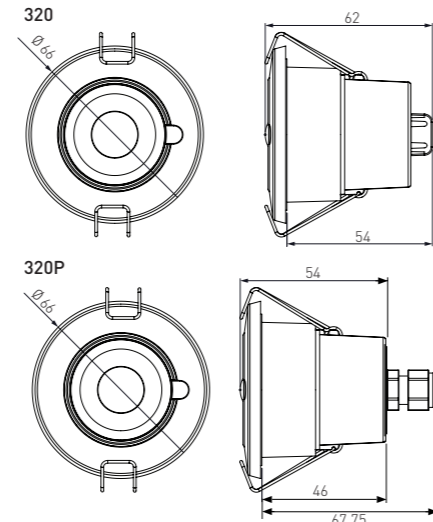
### TECHNISCHE GEGEVENS

DALI-kabel	0.5 mm <sup>2</sup> - 1.5 mm <sup>2</sup> Harde- of flex. kern
DALI voeding input	12 V tot 22.5 V
DALI verbruik	10 mA
Omgevingstemperatuur	0°C tot 50°C
Gewicht	66.3 g
IP-waarde	IP30 (IP20 deksel kabel)
Zaagmaat	51 mm +/- 1 mm
Kleur	Semi-mat wit RAL 9003 Semi-mat zwart RAL 7016
Aantal DALI adressen	1

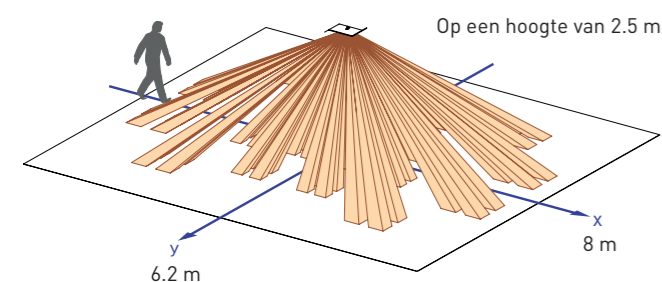
### AANSLUITINGEN



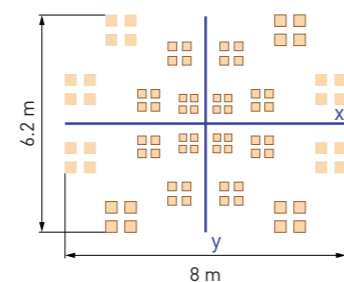
### AFMETINGEN (MM)



### DETECTIE DEKKING 2.5 M HOOG



### DETECTIEBEREIK PIR 2.5 m hoog



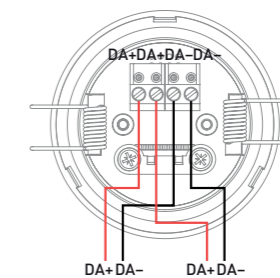
### BELANGRIJKSTE EIGENSCHAPPEN

- Uitstekende detectie door hoog sensitieve en multi-directionele dekking
- Compact en stijlvol ontwerp
- Opbouwkoer: SBB-C | IP65: SBB-D
- Let op: uplight beïnvloedt de daglichtregeling
- DALI-2 versie alleen te gebruiken i.c.m. een DALI-2 multi-master controller (950 router)

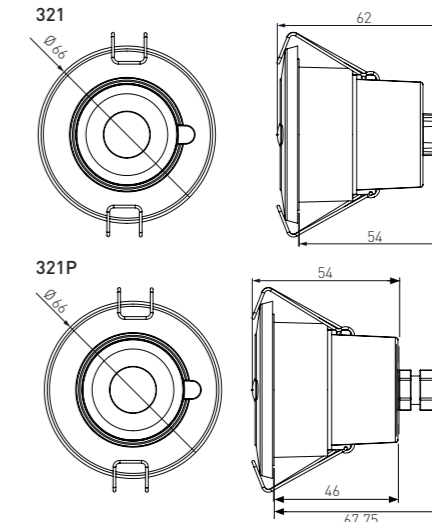
### TECHNISCHE GEGEVENS

DALI-kabel	0.5 mm <sup>2</sup> - 1.5 mm <sup>2</sup> Harde- of flex. kern
DALI voeding input	12 V tot 22.5 V
DALI verbruik	10 mA
Omgevingstemperatuur	0°C tot 50°C
Gewicht	66.3 g
IP-waarde	IP30 (IP20 deksel kabel)
Zaagmaat	51 mm +/- 1 mm
Kleur	Semi-mat wit RAL 9003 Semi-mat zwart RAL 7016
Aantal DALI adressen	1

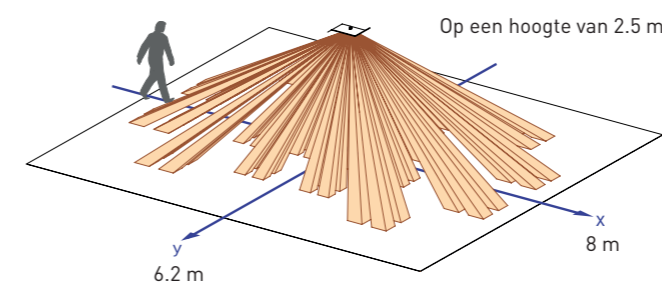
### AANSLUITINGEN



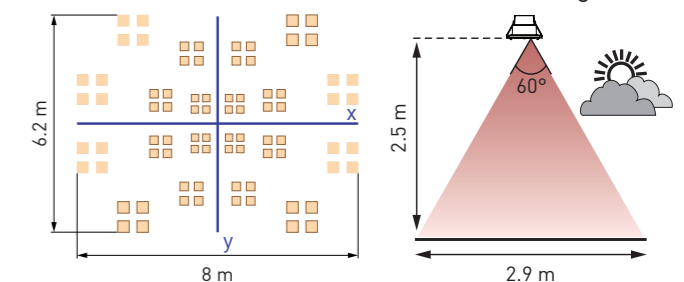
### AFMETINGEN (MM)



### DETECTIE DEKKING 2.5 M HOOG



### DETECTIEBEREIK PIR + lichtsensor 2.5 m hoog



Sensoren





## 322 HIGH-BAY SENSOR

Licht- en bewegingssensor | IP65 | DALI

Helvar



De Helvar sensoren binnen de 32x reeks hebben allemaal een compact en stijlvol ontwerp, een uitstekende detectiegevoeligheid, kunnen eenvoudig geïnstalleerd worden en verbruiken 10 mA DALI voeding.

De 322 High-Bay PIR sensor is ontworpen om energiebesparing te realiseren in hoge ruimten. De lichtsensor ondersteunt de 'bright-out' functie. Dit zorgt ervoor dat het licht automatisch aangaat als het lichtniveau in de ruimte onder een vastgestelde waarde komt.



ARTIKELNUMMERS

wit: 322 | zwart: 322B



## 341 CORRIDOR PIR SENSOR

41 m detectiebereik

Helvar



De 341 Corridor PIR sensor zorgt met een detectiebereik van 41 meter voor een optimale dekking in gang gebieden. De sensor heeft 2 detectiemodi waarmee de sensor aangepast kan worden aan de hoeveelheid activiteit in de omgeving.



ARTIKELNUMMER

341

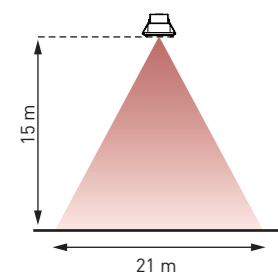
### BELANGRIJKSTE EIGENSCHAPPEN

- Uitstekende detectie door hoog sensitieve en multi-directionele dekking
- Compact en stijlvol ontwerp
- 'Bright-out' functie voor energie-efficiëntie
- IP65: Beschermt tegen water en stof
- Opbouwkoeler: SBB-D

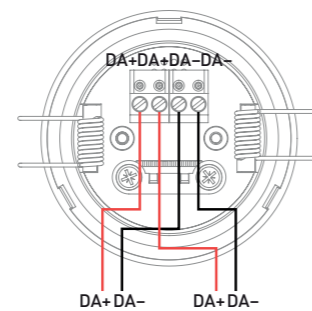
### TECHNISCHE GEGEVENS

DALI-kabel	0.5 mm <sup>2</sup> - 1.5 mm <sup>2</sup> Harde- of flex. kern
DALI voeding input	12 V tot 22.5 V
DALI verbruik	10 mA
Omgevingstemperatuur	0°C tot 50°C
Gewicht	70 g
IP-waarde	IP65
Zaagmaat	51 mm +/- 1 mm
Kleur	Semi-mat wit RAL 9003 Semi-mat zwart RAL 7016
Aantal DALI adressen	1

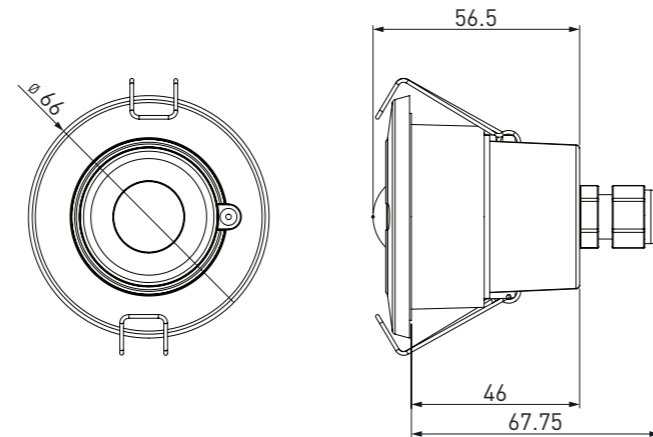
### DETECTIE DEKKING 15 M HOOG



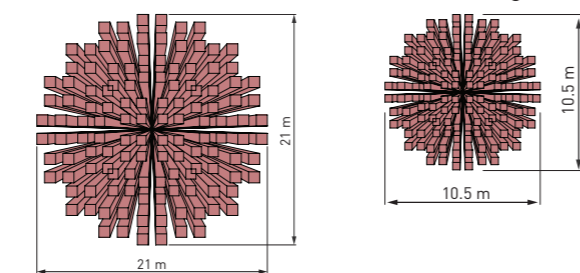
### AANSLUITINGEN



### AFMETINGEN (MM)



### DETECTIEBEREIK PIR 15 m + 7.5 m hoog



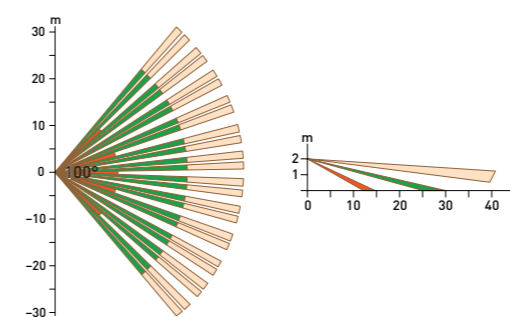
### BELANGRIJKSTE EIGENSCHAPPEN

- Tot 41 meter detectiebereik
- Gevoeligheid van detectie in te stellen met 2 standen
- Lenzen beschikbaar voor speciale toepassingen
- De 341 sensor wordt in de Helvar software weergegeven als een 441

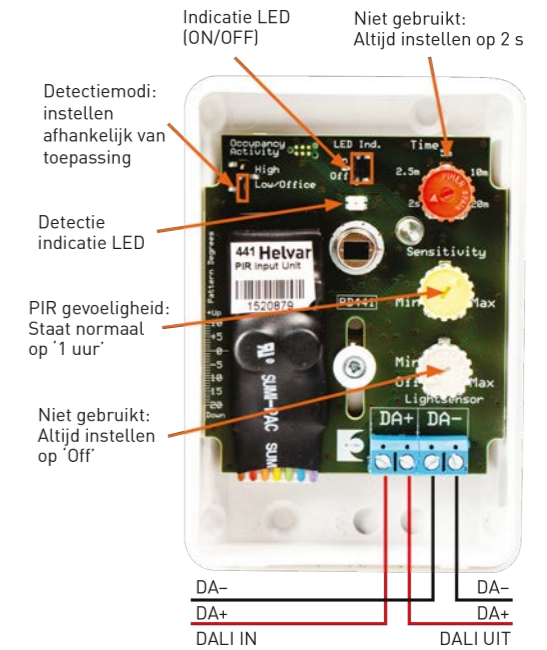
### TECHNISCHE GEGEVENS

DALI-kabel	0.5 mm <sup>2</sup> - 1.5 mm <sup>2</sup> Harde- of flex. kern
DALI voeding input	13 V tot 22.5 V
DALI verbruik	15 mA
Omgevingstemperatuur	0°C tot 50°C
Gewicht	93 g
IP-waarde	IP42
Kleur	Semi-mat wit RAL 9003
Aantal DALI adressen	1

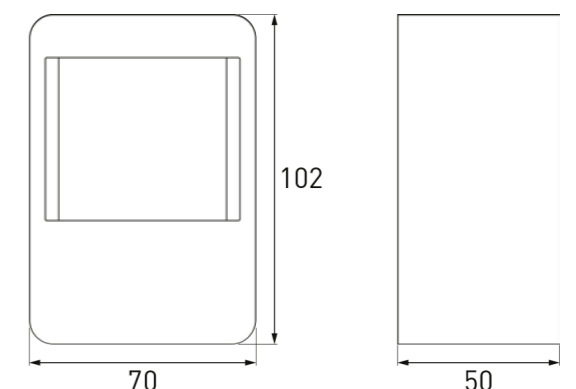
### DETECTIEBEREIK Verticaal op -5° (standaard)



### AANSLUITINGEN



### AFMETINGEN (MM)



## 342 AKOESTISCHE SENSOR

Detecteert hoog- en laagfrequente geluiden

Helvar



De 342 is een akoestische DALI sensor en detecteert akoestische- en infrageluiden. De akoestische sensor zorgt voor aanwezigheid- en bewegingsdetectie en de infrageluidsensoren voor het herkennen van bijv. het openen van deuren.

De sensor is ideaal voor ruimten als gangen, trappenhuis en parkeergarages met één verdieping. De sensor kan buiten het zicht opgesteld worden.



ARTIKELNUMMER

342

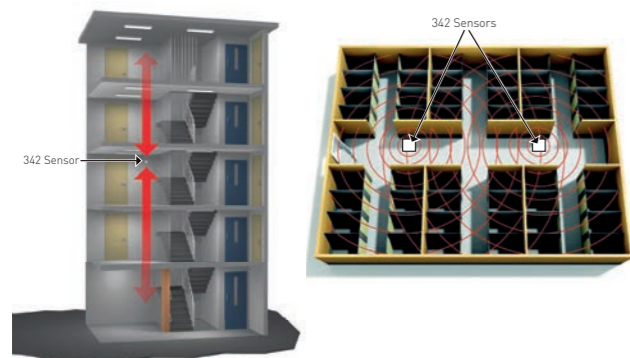
### BELANGRIJKSTE EIGENSCHAPPEN

- Frequentie bereik:
  - ▶ HF: 2-20 kHz
  - ▶ LF: 1-3 Hz
- Gebiedsdekking:
  - ▶ HF: 25 m radius
  - ▶ LF: 2000 m<sup>3</sup>
- Vroegtijdige detectie

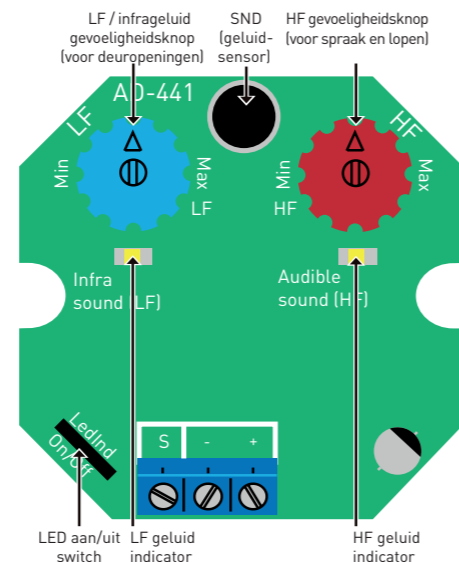
### TECHNISCHE GEGEVENS

DALI-kabel	0.5 mm <sup>2</sup> - 1.5 mm <sup>2</sup> Harde- of flex. kern
DALI voeding input	13 V tot 22.5 V
DALI verbruik	15 mA max.
Omgevingstemperatuur	0°C tot 50°C
Gewicht	93 g
IP-waarde	IP20
Kleur	Semi-mat wit RAL 9003
Aantal DALI adressen	1

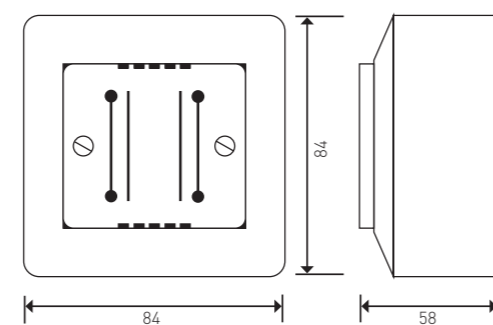
### VOORBEELDEN DETECTIE



### AANSLUITINGEN

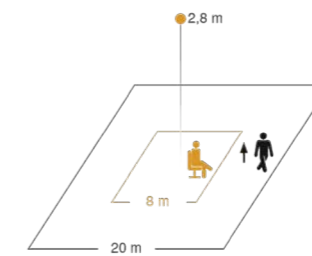


### AFMETINGEN (MM)



## IR QUATTRO HD

Open kantoren



- Sensortechnologie: PIR
- Optimale hoogte: 2.8 m
- Detectie kleine bewegingen: 8 x 8 m
- Detectie grote bewegingen: 20 x 20 m
- DALI consumptie: 8 mA max.
- DALI-2 input device
- **Artikelnummer: 399IRQHD**



## DUAL HF

Gangen

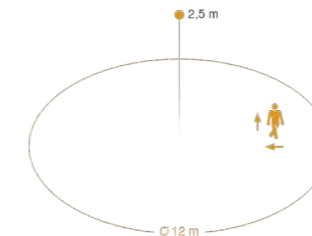


- Sensortechnologie: hoog frequent, 5.8 GHz
- Optimale hoogte: 2.8 m
- Detectie kleine bewegingen: 20 x 3 m
- Detectie grote bewegingen: 20 x 3 m
- DALI consumptie: 14 mA max.
- DALI-2 input device
- **Artikelnummer: 399DHF**



## HF 360

Open kantoren met scheidingswanden | trappenhuis | wc's

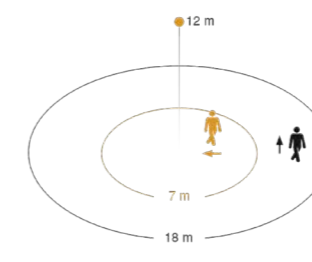


- Sensortechnologie: hoog frequent, 5.8 GHz
- Optimale hoogte: 2.5 m
- Detectie kleine bewegingen: 12 m diameter
- Detectie grote bewegingen: 12 m diameter
- DALI consumptie: 10 mA max.
- DALI-2 input device
- **Artikelnummer: 399HF360**



## IS 3360 MX

High-Bay | open ruimte

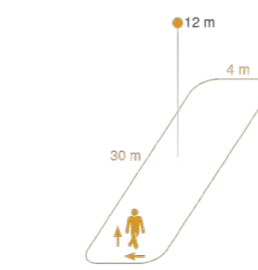


- Sensortechnologie: PIR
- Optimale hoogte: 12 m
- Detectie kleine bewegingen: 14 m diameter
- Detectie grote bewegingen: 36 m diameter
- DALI consumptie: 6 mA max.
- DALI-2 input device
- **Artikelnummer: 399IS360MX**



## IS 345 MX

High-Bay | gangen



- Sensortechnologie: PIR
- Optimale hoogte: 12 m
- Detectie kleine bewegingen: 30 x 4 m
- Detectie grote bewegingen: 30 x 4 m
- DALI consumptie: 6 mA max.
- DALI-2 input device
- **Artikelnummer: 399IS345MX**





## 329 LICHTSENSOR

1-100.000 lux | IP65

Helvar



De 329 is een IP65 lichtsensor en kan enkel gebruikt worden met een Helvar router systeem. De sensor is ontworpen om op basis van het beschikbare daglicht het kunstlichtniveau aan te passen naar een gewenst niveau. De sensor moet verticaal gemonteerd worden voor de juiste werking.



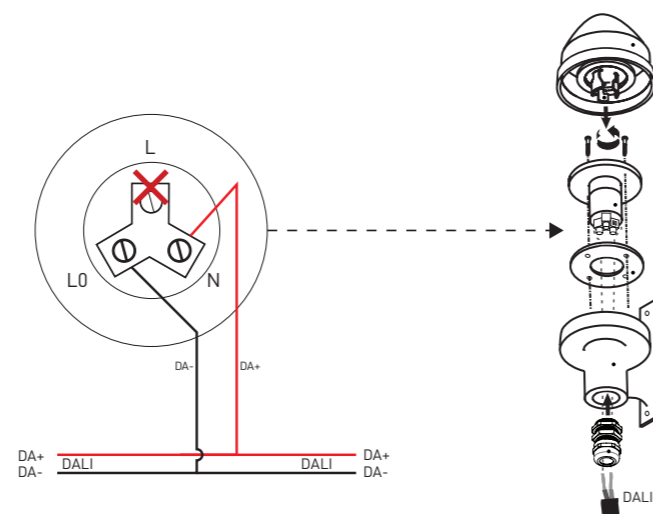
ARTIKELNUMMER

329

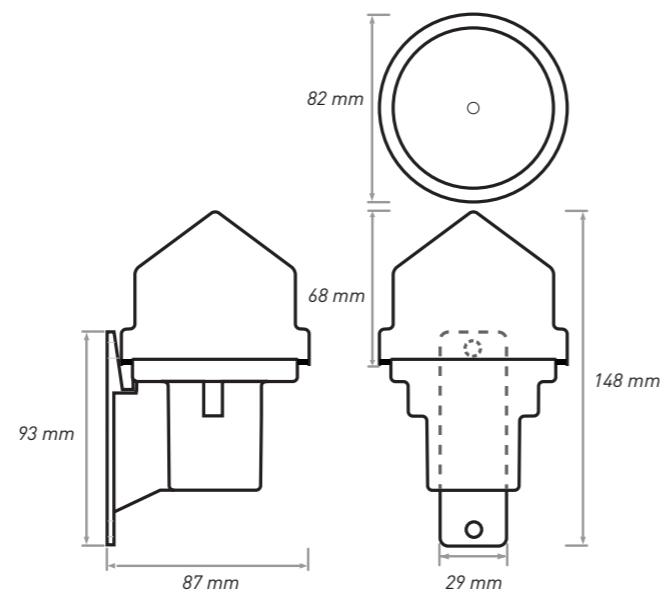
### BELANGRIJKSTE EIGENSCHAPPEN

- Lichtmeting van 1 tot 100.000 lux
- Eenvoudige montage
- Alleen toepasbaar in een router systeem
- Geschikt voor buiten (IP65)

### AANSLUITINGEN



### AFMETINGEN



### TECHNISCHE GEGEVENS

DALI-kabel	Voedingskabel 1.5 mm <sup>2</sup> - 2.5 mm <sup>2</sup> Max. lengte: 300 m @ 2.5 mm <sup>2</sup>
Aansluiting	N: DALI + LO: DALI -
DALI voeding input	13 V tot 22 V
DALI verbruik	10 mA
Omgevingstemperatuur	-35°C tot 70°C
Gewicht	250 g
IP-waarde	IP65
Meetbereik	Verticale montage: 85° vanaf verticaal vlak op horizontaal vlak 360°
Leesbaar lichtniveau	0-200
Aantal DALI adressen	1

## ULT01 ULTRASOON PARKEERSENSOR

Te gebruiken als separaat systeem en te koppelen aan het lichtmanagementsysteem

LIGHTING  
CONTROLS



De parkeersensor gebruikt een ultrasone reflectiemethode om de aanwezigheid van een auto in een parkeervak te detecteren. De sensor kan door middel van een 444 mini input unit gekoppeld worden aan het Helvar lichtmanagementsysteem.

De indicatielamp is gekoppeld aan een ultrasoon parkeersensor. Bij een leeg parkeervak kleurt de lamp groen. Zodra de ultrasoon sensor een auto detecteert kleurt de lamp rood.

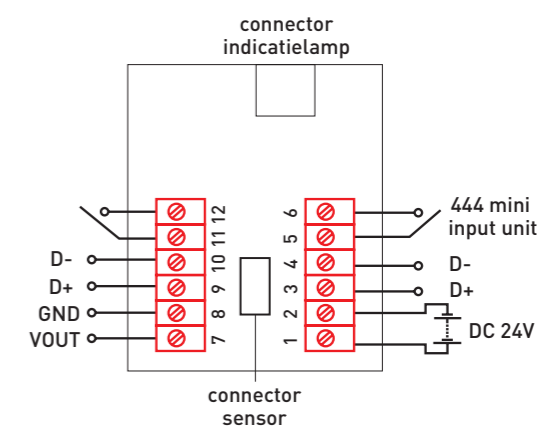


ARTIKELNUMMER

ULT01

### BELANGRIJKSTE EIGENSCHAPPEN

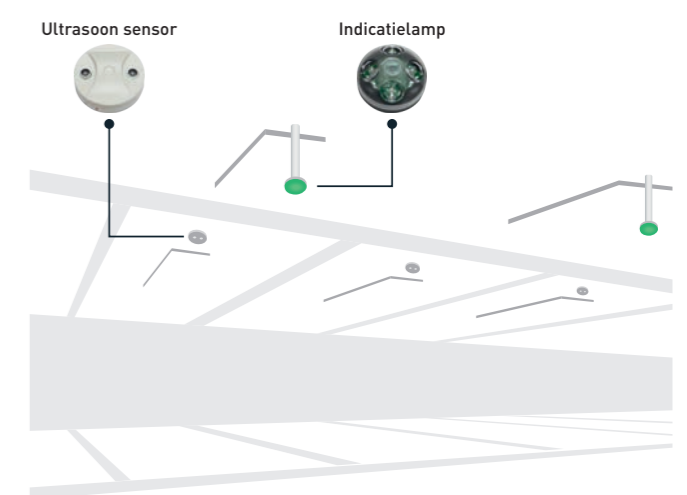
- Nauwkeurige detectie d.m.v. ultrasoon reflectiemethode
- Data update: iedere 3 seconden
- Instelbare detectieafstand van 0,5 tot 4 meter



### TECHNISCHE GEGEVENS

Voeding sensor   lamp	24 VDC   5 VDC
Energieverbruik	50 mA
Bedrijfstemperatuur	-20°C tot 60°C
Luchtvochtigheid	95% (geen condensatie, geen corrosieve gassen)

### VOORBEELD





## WS WEERSTATION

Nauwkeurig en betrouwbaar

## LIGHTING CONTROLS



Het weerstation zorgt ervoor dat de zonwering gebruiksvriendelijk en veilig bediend kan worden. Het weerstation wordt hoofdzakelijk toegepast om de zonwering automatisch naar beneden en omhoog te sturen bij een ingestelde lux-waarde en automatisch omhoog bij wind en/of regen. Het weerstation wordt door middel van een 942 input unit aan het DALI netwerkstelsel gekoppeld.



ARTIKELNUMMER

WS03-M\*

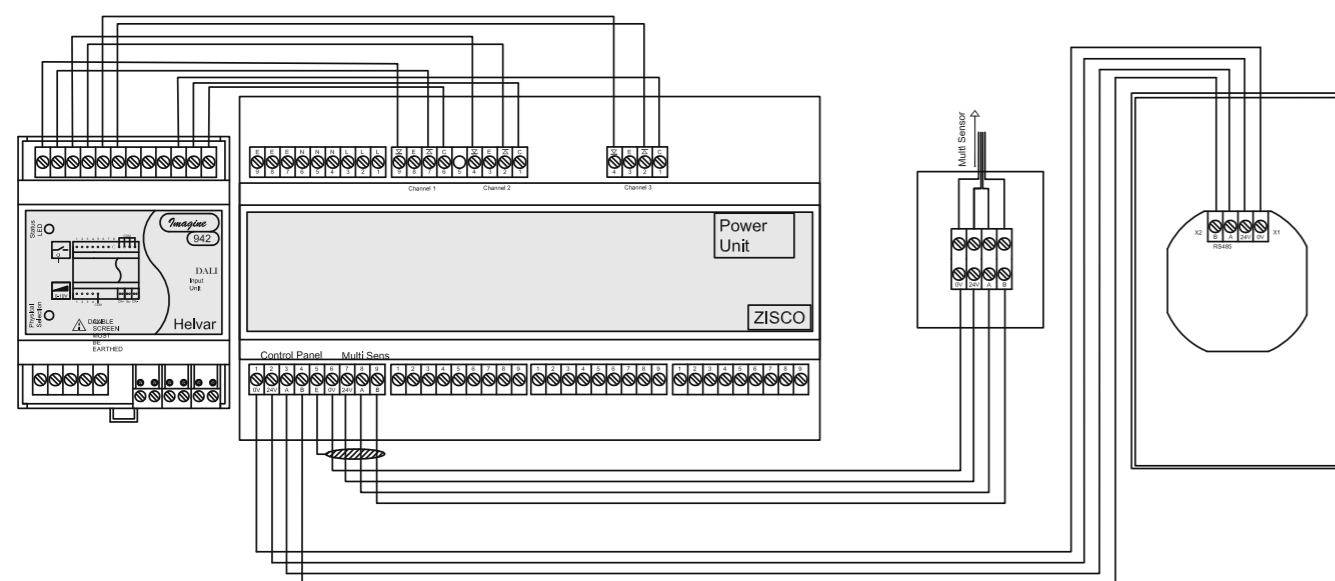
### BELANGRIJKSTE EIGENSCHAPPEN

- 4 lichtsensoren voor lichtmeting aan 4 gevelzijden
- Betrouwbare, compacte en duurzame constructie
- Hoge nauwkeurigheid
- Automaat kan gemonteerd worden op DIN-rail
- Wordt geleverd met bedieningspaneel
- De 942 input unit moet apart besteld worden
- De tegels voor de mast worden niet meegeleverd

### TECHNISCHE GEGEVENS

Voedingsspanning	230 VAC, 50 Hz
Aansluiting via buskabel	2 x 2 x 0,8 mm
Bedrijfstemp. automaat	0°C tot 50°C
Per uitgang	Max. 500 VA. (cos. phi 0,6)
Montage automaat	DIN-rail
Montage sensor	Standaard of muurbeugel
IP-waarde automaat	IP30
IP-waarde sensor	IP43
Bereik lichtsensor	0-99 klx
Windsnelheid	0-30 m/sec

### AANSLUITINGEN



\* In dit bestelnummer is het volgende inbegrepen: sensor/windmeter, stuurunit (3 uitgangen), zonweringautomat (1-4 gevels) en mast. Neem voor meer uitgangen en/of muurmontage contact met ons op.







## 434 ENOCEAN GATEWAY

Geschikt voor max. 20 EnOcean schakelaars

Helvar



De 434 EnOcean Gateway is de ontvanger van de batterijloze EnOcean schakelaars. De Gateway kan draadloos verbinding maken met maximaal 20 schakelaars.

De 434 kan aan het plafond of aan de wand gemonteerd worden en hoeft alleen aangesloten te worden op de DALI-lijn.



ARTIKELNUMMER

434

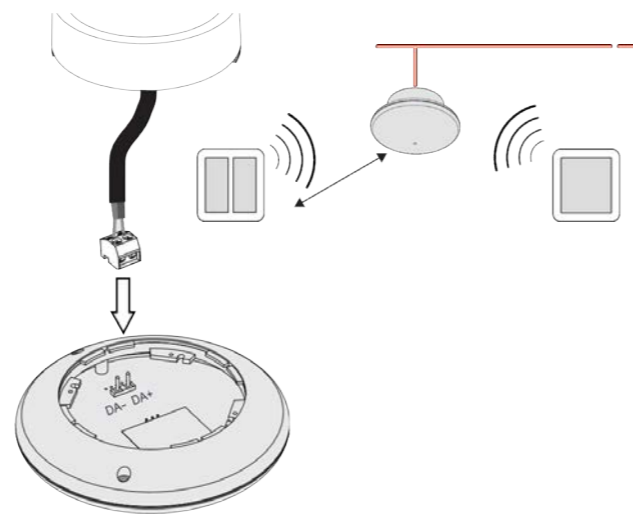
### BELANGRIJKSTE EIGENSCHAPPEN

- Integreert draad- en batterijloze EnOcean schakelaars in het DALI netwerk
- Eenvoudige installatie
- De Gateway wordt gevoed door het DALI netwerk
- Een Gateway is geschikt voor 20 EnOcean schakelaars (18x)
- Voor versterking van het signaal is een EnOcean repeater beschikbaar: 18XX-REP

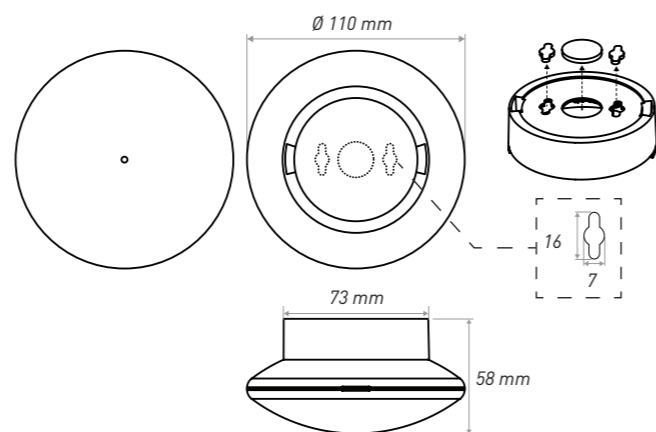
### TECHNISCHE GEGEVENS

DALI-kabel	Voedingskabel 0.5 mm <sup>2</sup> - 2.5 mm <sup>2</sup> Max. lengte: 300 m @ 1.5 mm <sup>2</sup>
DALI voeding input	13 V tot 22.5 V
DALI verbruik	20 mA
Frequentie	868 MHz
Ondersteund profiel	EnOcean EEP F6-02-xx, F6-04-xx (PTM210/215 normal mode)
Bereik schakelaars	30 m (vrij zicht)
Max. aantal schakelaars per Gateway	20
Omgevingstemperatuur	0°C tot 50°C
Gewicht	75 g
IP-waarde	IP30
Kleur	Wit RAL 9002
Aantal DALI adressen	1 (+1-20)

### AANSLUITINGEN



### AFMETINGEN



## 18XX ENOCEAN BEDIENINGSPANELEN

Draad- en batterijloos

Helvar



De draadloze 18xx EnOcean schakelaars kunnen in combinatie met de 434 Gateway toegepast worden in een Helvar DALI systeem. Door middel van de Helvar Designer en Toolbox software zijn de schakelaars volledig te programmeren.

De 18xx schakelaars kunnen eenvoudig op ieder oppervlak gemonteerd worden door bijgeleverde plakstrips.



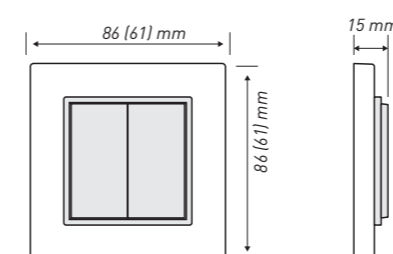
### BELANGRIJKSTE EIGENSCHAPPEN

- Enkele en dubbele bediening
- Ruimtebediening voor temperatuur en verlichting mogelijk i.c.m. een 435 BACnet Gateway
- Batterijloos - EnOcean RF technologie
- Schakelmateriaal van verschillende merken, o.a. Busch-Jaeger en Jung, op aanvraag
- Er kunnen maximaal 20 schakelaars aangesloten worden op een Gateway (434)
- Voor versterking van het signaal is een EnOcean repeater beschikbaar: 18XX-REP

### TECHNISCHE GEGEVENS

Voeding	Signaal stroom wordt opgewekt door het indrukken van een knop
Frequentie	868 MHz ISM band
Bereik schakelaars	30 m (vrij zicht)
Max. aantal schakelaars per Gateway	20
Omgevingstemperatuur	0°C tot 50°C
Gewicht	150 g
IP-waarde	IP30
Aantal DALI adressen	1

### AFMETINGEN



### ARTIKELNUMMERS



MINI

Soort	Kleur	Artikelnr.
Enkel: aan/uit	Wit	183W
Enkel: aan/uit	Zwart	183B
Enkel: op/neer	Wit	183WX
Enkel: op/neer	Zwart	183BX
Dubbel: aan/uit + aan/uit	Wit	184W
Dubbel: aan/uit + aan/uit	Zwart	184B
Dubbel: aan/uit + op/neer	Wit	184WX
Dubbel: aan/uit + op/neer	Zwart	184BX



GIRA

Soort	Kleur	Artikelnr.
Enkel: aan/uit	Wit	183W-G
Enkel: aan/uit	Zwart	183B-G
Enkel: op/neer	Wit	183WX-G
Enkel: op/neer	Zwart	183BX-G
Dubbel: aan/uit + aan/uit	Wit	184W-G
Dubbel: aan/uit + aan/uit	Zwart	184B-G
Dubbel: aan/uit + op/neer	Wit	184WX-G
Dubbel: aan/uit + op/neer	Zwart	184BX-G



RUIMTE-BEDIENING

Soort	Kleur	Artikelnr.
Verlichting + temp.	Wit	ASJR06W
Verlichting + temp.	Aluminium	ASJR06AL
Verlichting + temp.	Antraciet	ASJR06AN
Verlichting + temp. + op/neer (dubbel frame)	Wit	ASJR06ES4C



# 13X/23X BEDIENINGSPANELEN

Tijdloos design | DALI | DALI-2



Helvar

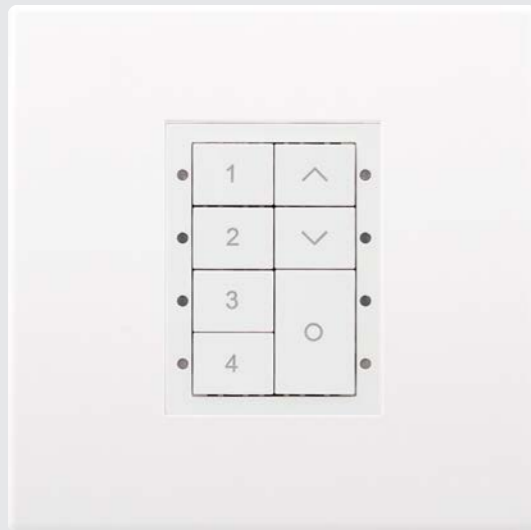


# 14XXD2 BEDIENINGSPANELEN

Geschikt voor divers schakelmateriaal | DALI-2

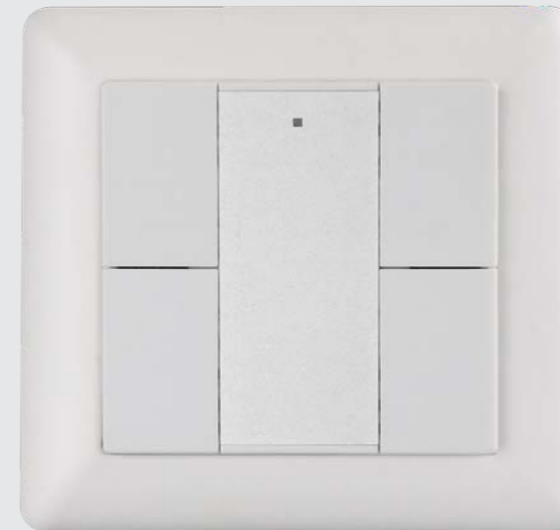


Helvar



De 13x panelen zijn bedieningspanelen voor de bediening van verlichting en zonwering in een DALI systeem. Elke drukknop heeft een terugkoppeling door middel van een signaal LED naast de toets. De panelen hebben een infrarood ontvanger voor een afstandsbediening.

De 13x bedieningspanelen kunnen niet gecombineerd worden met een WCD onder een dubbel raam.



De 14xxD2 bedieningspanelen zijn DALI-2 gecertificeerd. De reeks bestaat uit 4 panelen met 2, 4, 6 en 8 buttons. Iedere button heeft een LED indicator voor terugkoppeling. Het bedieningspaneel (binnenwerk) kan gecombineerd worden met schakelmateriaal van diverse fabrikanten.



Bedieningspanelen

## BELANGRIJKSTE EIGENSCHAPPEN

- Signaal LED voor terugkoppeling
- Infrarood ontvanger voor afstandsbediening 303
- Past in standaard UK en DIN inbouwdozen
- Dubbele uitvoering kan met 3 modules uitgevoerd worden (let op: gebruik bij een dubbele uitvoering een duo inbouwdoos)
- Compleet product = module (13xx) + frame (23xx)
- Optioneel: graveren van tekst en symbolen naast de knoppen (meerprijs)
- DALI-2 versie alleen te gebruiken i.c.m. een DALI-2 multi-master controller (950 router)

## TECHNISCHE GEGEVENS

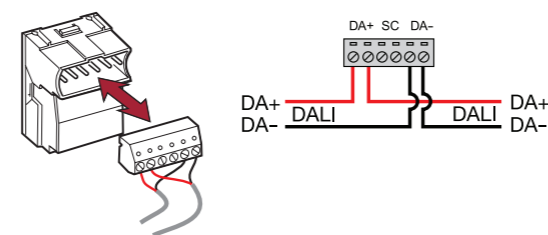
DALI-kabel	2-aderige voedingskabel 0.5 mm <sup>2</sup> - 1.5 mm <sup>2</sup> Aanbevolen: 1.0 mm <sup>2</sup> - 1.5 mm <sup>2</sup> Max. lengte: 300 m @ 1.5 mm <sup>2</sup>
DALI voeding input	12 V tot 22.5 V
DALI verbruik	10 mA
IR frequentie	36 kHz
Omgevingstemperatuur	0°C tot 40°C
Gewicht	41 g (module)
IP-waarde	IP30
Aantal DALI adressen	1

## FRAMES

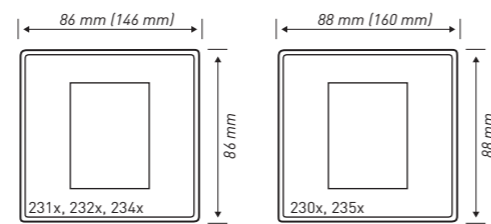
S=enkel frame | D=dubbel frame



## AANSLUITINGEN

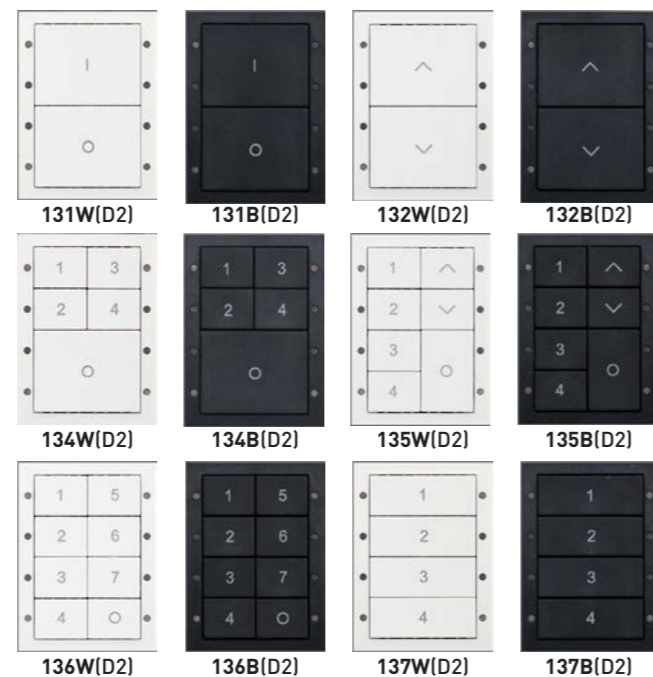


## AFMETINGEN



## MODULES

W=wit | B=zwart | (D2) = DALI-2



## BELANGRIJKSTE EIGENSCHAPPEN

- Keuze uit 2, 4, 6 en 8 buttons
- Het middenstuk kan verwisseld worden voor een custom label
- LEDs voor terugkoppeling
- Binnenwerk kan gecombineerd worden met schakelmateriaal van diverse fabrikanten
- Alleen te gebruiken i.c.m. een DALI-2 multi-master controller (950 router)

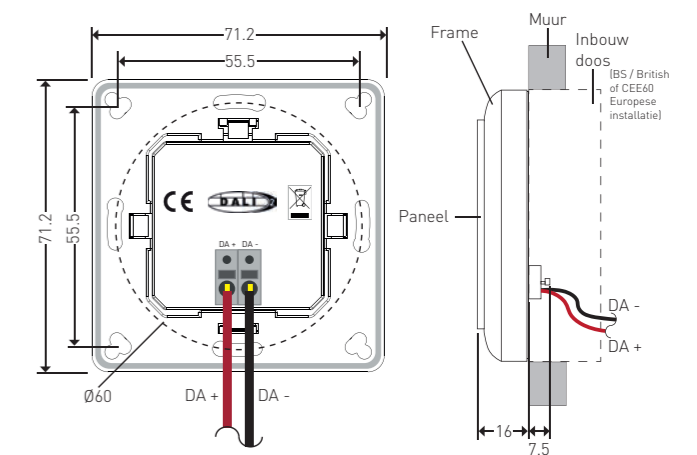
## TECHNISCHE GEGEVENS

DALI kabel	0.5 mm <sup>2</sup> - 1.5 mm <sup>2</sup> Harde- of flex. kern
DALI voeding input	12 V - 22.5 V
DALI verbruik	10 mA max.
Kleur	Wit (RAL 9016)
Omgevingstemperatuur	0°C tot 35°C
Gewicht	190g
IP-waarde	IP20
Aantal DALI adressen	1

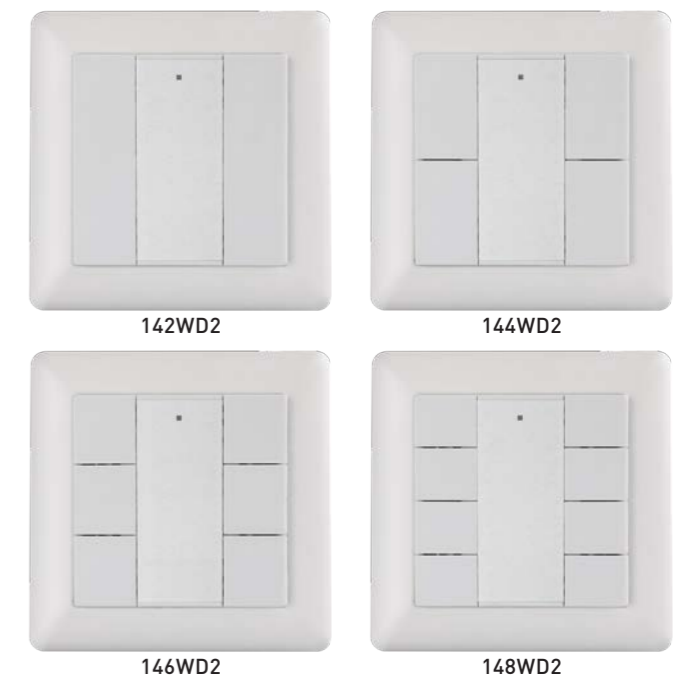
## GESCHIKT SCHAKELMATERIAAL



## AANSLUITINGEN & AFMETINGEN (MM)



## ARTIKELNUMMERS



Bedieningspanelen





## 16XXX BEDIENINGSPANELEN

Knoppen kunnen gepersonaliseerd worden | Metaal

Helvar



De 16xxx serie is een reeks bedieningspanelen voor het bedienen van verlichting en zonwering. De knoppen hebben LEDs die de geselecteerde scene weergeven. De panelen hebben een infrarood ontvanger voor een afstandsbediening.



## 19XXX & 290X ILLUSTRIS BEDIENINGSPANELEN

Moderne uitstraling | Volledig te personaliseren

Helvar



ILLUSTRIS is een reeks touchpanelen voor eenvoudige bediening van DALI (Type 8) armaturen. De touchpanelen kunnen draadloos verbonden worden door middel van Bluetooth® Smart™ en bediend worden met de Helvar SceneSet app. De panelen bestaan uit 2 delen, de voorkant en achterkant, die los besteld moeten worden.



Bedieningspanelen

### BELANGRIJKSTE EIGENSCHAPPEN

- Verschillende combinaties en aanpasbare versies leverbaar
- Helderheid van de LED's is programmeerbaar
- Vereist een speciale inbouwdoos: UK back box
- Optioneel: verschillende afbeeldingen en tekst op de knoppen

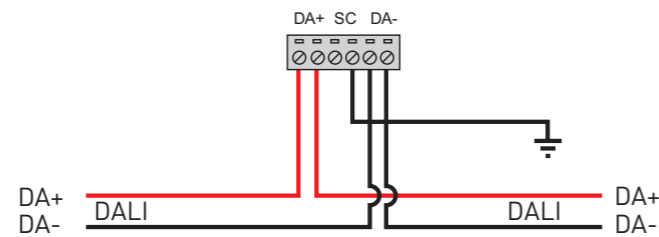
### TECHNISCHE GEGEVENS

DALI-kabel	2-aderige voedingskabel 0.5 mm <sup>2</sup> - 2.5 mm <sup>2</sup> Aanbevolen: 1.0 mm <sup>2</sup> - 1.5 mm <sup>2</sup> Max. lengte: 300 m @ 1.5 mm <sup>2</sup>
DALI voeding input	13 V tot 22.5 V
DALI verbruik	10 mA
IR frequentie	36 kHz
Omgevingstemperatuur	0°C tot 40°C
Gewicht	150 g
IP-waarde	IP30
Aantal DALI adressen	1

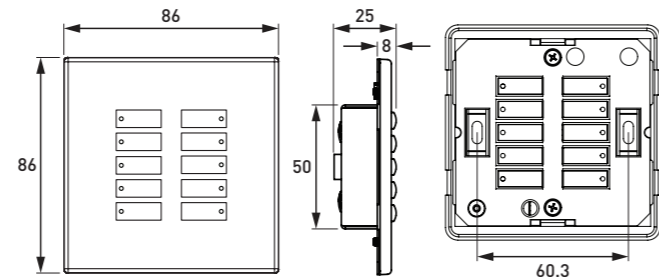
### FRAMES - ARTIKELNUMMERS

- 16xAB: Antiek brons
- 16xBN: Zwart nikkel
- 16xMS: Gespiegeld RVS
- 16xPB: Gepolijst messing
- 16xPN: Gepolijst nikkel
- 16xSS: RVS
- 16xWH: Wit

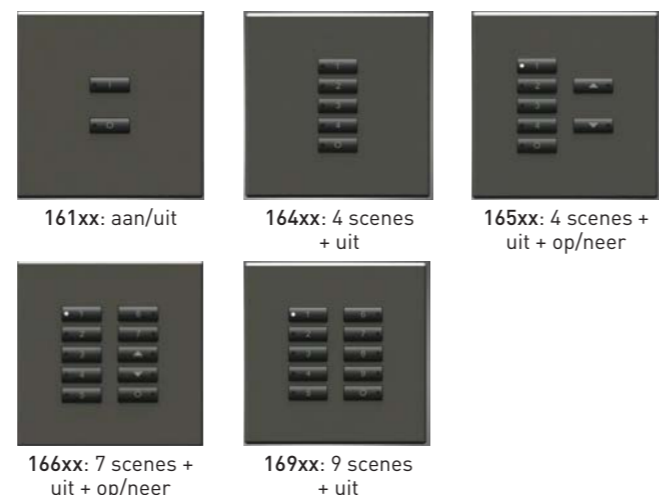
### AANSLUITINGEN



### AFMETINGEN (MM)



### PANELEN - ARTIKELNUMMERS



### BELANGRIJKSTE EIGENSCHAPPEN

- Keuze uit witte of zwarte panelen
- Werkt out-of-the-box en in een lichtmanagementsysteem
- Verborgen 'schoonmaak' knop
- Leverbaar in 3 versies:
  - ▶ 191Px: scenes + dimmen
  - ▶ 192Px: scenes + dimmen + Tunable White
  - ▶ 193Px: scenes + dimmen + RGB (x-y)
- Past in UK, DIN en vergelijkbare inbouwdozen
- ILLUSTRIS CUSTOM - optioneel volledig gepersonaliseerde touchpanelen tegen meerprijs
- Designer versie 5.3.0 of later (5.4.3 voor CUSTOM)
- Toolbox versie 2.3.7 of later (CUSTOM niet ondersteund)

### ARTIKELNUMMERS

Omschrijving	Functies	Kleur	Artikelnr.
Front: scenes + dimmen	4 scenes, uit/last scene en dimmen	Zwart	191PB
Front: scenes + dimmen	4 scenes, uit/last scene en dimmen	Wit	191PW
Front: scenes + dimmen + TW	4 scenes, uit/last scene, dimmen en TW	Zwart	192PB
Front: scenes + dimmen + TW	4 scenes, uit/last scene, dimmen en TW	Wit	192PW
Front: scenes + dimmen + RGB	4 scenes, uit/last scene, dimmen en RGB	Zwart	193PB
Front: scenes + dimmen + RGB	4 scenes, uit/last scene, dimmen en RGB	Wit	193PW
Back: DALI interface	Aan/uit en Bluetooth®	Zwart	290B
Back: DALI interface	Aan/uit en Bluetooth®	Wit	290W

### TECHNISCHE GEGEVENS

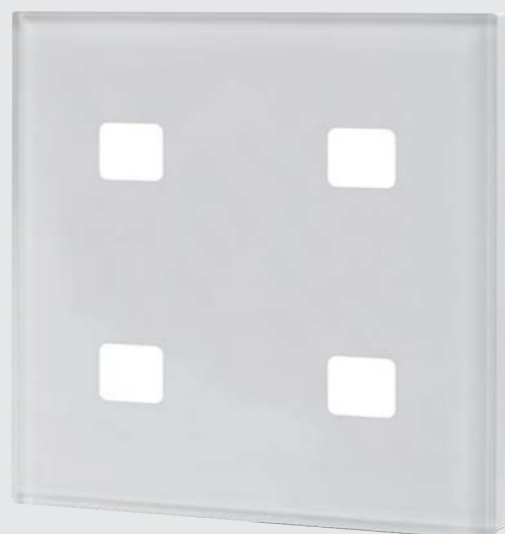
DALI-kabel	2-aderige voedingskabel 0.5 mm <sup>2</sup> - 1.5 mm <sup>2</sup> Harde- of flex. kern
DALI voeding input	9.5 V tot 22.5 V
DALI verbruik	Typical: 22 mA @ 16 V Maximum: 40 mA @ 9.5 V
Draadloze verbinding	Bluetooth® Smart™
Omgevingstemperatuur	0°C tot 50°C
Gewicht	19xPx: 90 g 290x: 50 g
Materiaal	Kunststof
Afmetingen	19xPx: 89 x 89 mm 290x: 89 x 89 mm
IP-waarde	IP30
Aantal DALI adressen	1

Bedieningspanelen



## BEDIENINGSPANEEL

Glas | DALI-2



Glazen bedieningspaneel voor de bediening van verlichting en zonwering in een DALI systeem.



ARTIKELNUMMER

100-2422T4

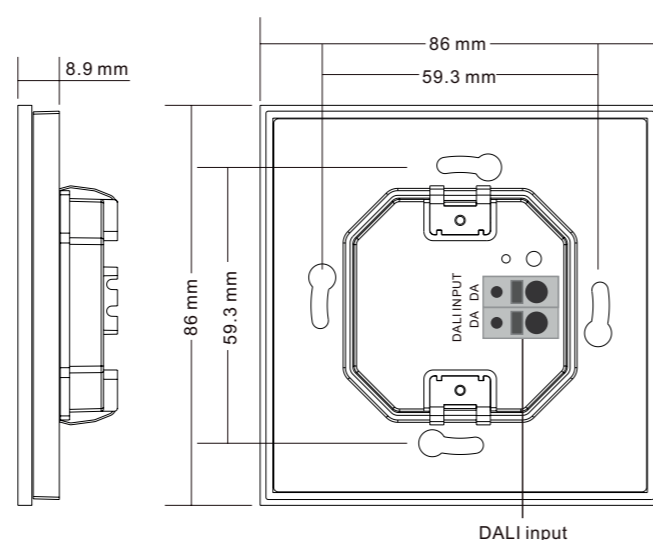
### BELANGRIJKSTE EIGENSCHAPPEN

- 4 programmeerbare buttons
- LEDs voor terugkoppeling
- Alleen te gebruiken i.c.m. een DALI-2 multi-master controller (950 router)

### TECHNISCHE GEGEVENS

DALI-kabel	2-aderige voedingskabel 0.5 mm <sup>2</sup> - 1.3 mm <sup>2</sup>
DALI verbruik	10 mA max.
Omgevingstemperatuur	-20°C tot 50°C
IP-waarde	IP20
Aantal DALI adressen	1

### AANSLUITINGEN & AFMETINGEN



## BEDIENINGSPANEEL

8 buttons | DALI-2



Bedieningspaneel voor de bediening van verlichting en zonwering in een DALI systeem.



ARTIKELNUMMER

100-2422NK8

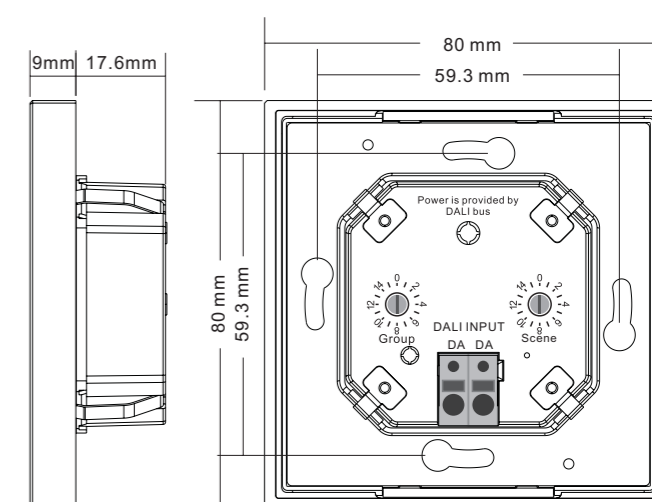
### BELANGRIJKSTE EIGENSCHAPPEN

- 8 programmeerbare buttons
- LEDs voor terugkoppeling
- Alleen te gebruiken i.c.m. een DALI-2 multi-master controller (950 router)

### TECHNISCHE GEGEVENS

DALI-kabel	2-aderige voedingskabel 0.5 mm <sup>2</sup> - 1.3 mm <sup>2</sup>
DALI verbruik	30 mA
Omgevingstemperatuur	0°C tot 40°C
IP-waarde	IP20
Aantal DALI adressen	1

### AANSLUITINGEN & AFMETINGEN



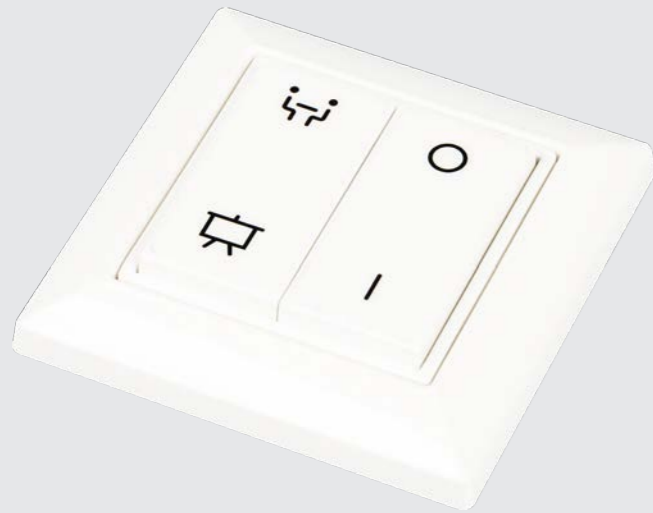




## 185W DRAADLOOS BEDIENINGSPANEEL

ActiveAhead | RoomSet

Helvar



De 185W is een draad- en batterijloos bedieningspaneel voor de bediening van een ActiveAhead installatie. Met het bedieningspaneel kan de verlichting geschakeld en gedimd worden. Ook kunnen er 4 scènes opgeroepen worden die via de ActiveAhead app geconfigureerd kunnen worden.

Het bedieningspaneel communiceert met het ActiveAhead systeem via Bluetooth Low Energy. Dankzij de EnOcean techniek is het bedieningspaneel batterijloos.



ARTIKELNUMMER

185W

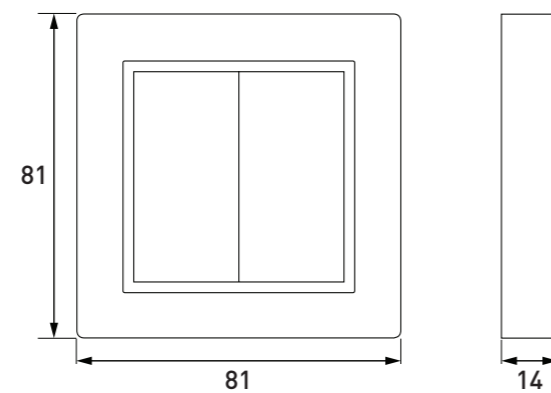
### BELANGRIJKSTE EIGENSCHAPPEN

- Toe te passen in een ActiveAhead en RoomSet systeem
- Eenvoudig te configureren
- Geen bedrading nodig
- Snel en eenvoudig installeren met schroeven of dubbelzijdig tape

### TECHNISCHE GEGEVENS

Voeding	Signaal stroom wordt opgewekt door het indrukken van een knop
Levensduur	> 50.000 knop indrukken
Communicatie technologie	Bluetooth® Low Energy (2.4 GHz)
Configuratie technologie	NFC Forum Type 2 Tag (ISO/IEC 14443 Parts 2 and 3)
Kleur	Wit RAL 9016
Omgevingstemperatuur	-25°C tot 65°C

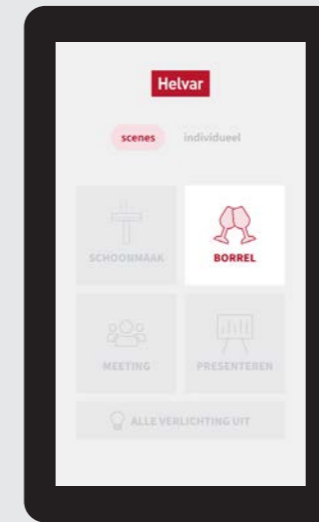
### AFMETINGEN (MM)





## 5" TOUCHSCREEN

Eenvoudige bediening voor een vergaderruimte



5" touchscreen voor het bedienen van het licht-regelsysteem. De software maakt het touchscreen alleen toepasbaar in combinatie met een Helvar netwerkstelsysteem.



### ARTIKELNUMMERS

wit: **TS5W-ANDR**  
zwart: **TS5B-ANDR**

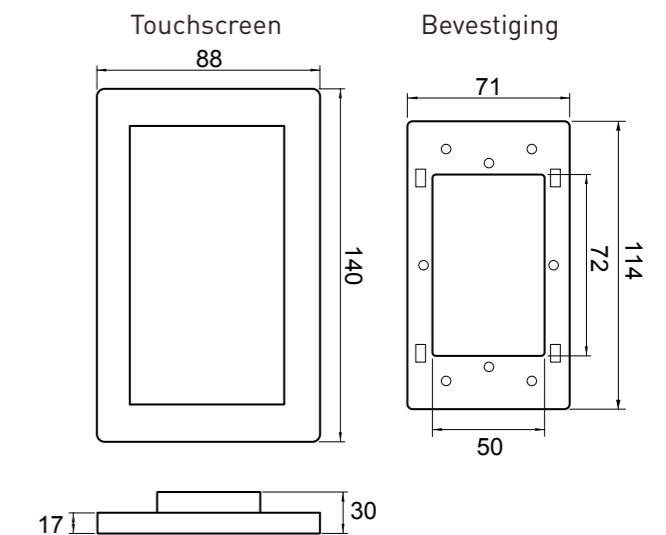
### BELANGRIJKSTE EIGENSCHAPPEN

- 5" IPS scherm
- PoE
- 2.4G & 5G WiFi support
- Wordt geleverd inclusief voeding

### TECHNISCHE GEGEVENS

Voeding	PoE of DC, 9 - 36 VDC
Schermpresolutie	1280 x 720 px
Omgevingstemperatuur	0°C tot 40°C
Afmetingen	140 x 88 x 15 mm
Zaagmaat	72 x 50 mm

### AFMETINGEN (MM)



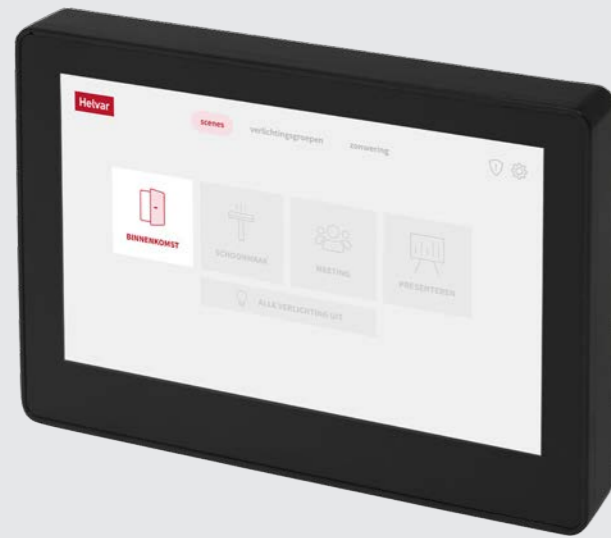




## 7" TOUCHSCREEN

Prachtige oplossing voor de bediening van een ruimte of een verdieping

**LIGHTING  
CONTROLS**



7" touchscreen met Android OS. Eenvoudig via Ethernet aan te sluiten op het Helvar netwerk. Het touchscreen kan in- en opgebouwd worden.



ARTIKELNUMMERS

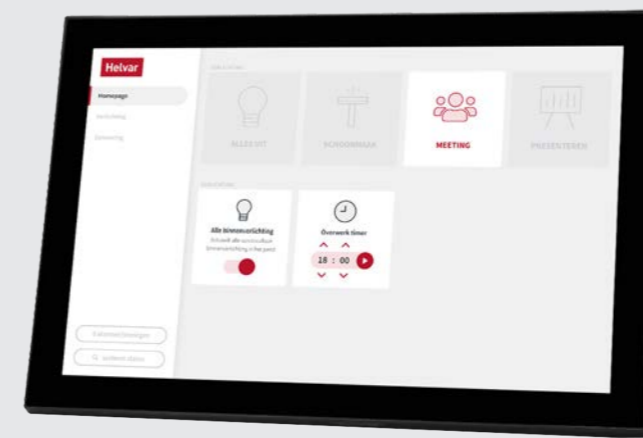
wit: **TS7W-ANDR**  
zwart: **TS7B-ANDR**



## 10" TOUCHSCREEN

Ideaal voor de bediening van een verdieping of klein kantoor

**LIGHTING  
CONTROLS**



10" touchscreen met Android OS. Eenvoudig via Ethernet aan te sluiten op het Helvar netwerk. Het touchscreen kan opgebouwd en half ingebouwd worden.



ARTIKELNUMMER

**TS10-ANDR**

Touchscreens

### BELANGRIJKSTE EIGENSCHAPPEN

- 7" LCD
- WiFi (802.11/b/g/n)
- 2 x 1 W speakers
- PoE
- Opbouw en inbouw
- Wordt geleverd inclusief voeding

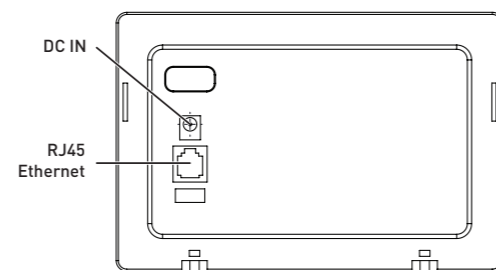
### TECHNISCHE GEGEVENS

Voeding	PoE of DC, 9 - 36 VDC
Energieverbruik	6 W
Schermsresolutie	1024 x 600
Omgevingstemperatuur	0°C tot 40°C
Afmetingen	181.5 x 121.5 x 25.8 mm
Afmetingen inbouwdoos	176 x 102 x 21 mm
Gewicht	350 g
IP-waarde	IP40
Aantal DALI adressen	0

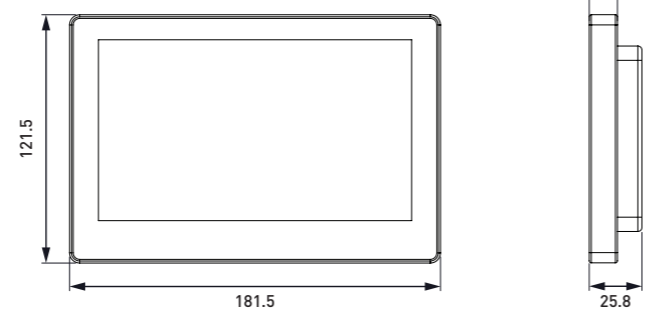
### VOORBEELD OPBOUWDOOS



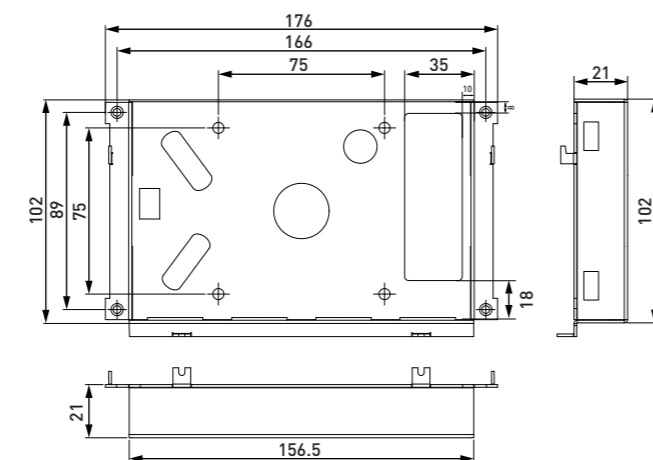
### AANSLUITINGEN



### AFMETINGEN (MM)



### AFMETINGEN INBOUWDOOS (MM)



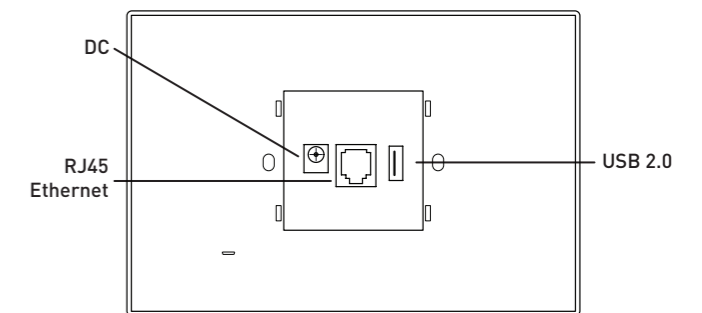
### BELANGRIJKSTE EIGENSCHAPPEN

- 10.1" IPS display
- WiFi (802.11/b/g/n)
- PoE
- Wordt geleverd inclusief voeding

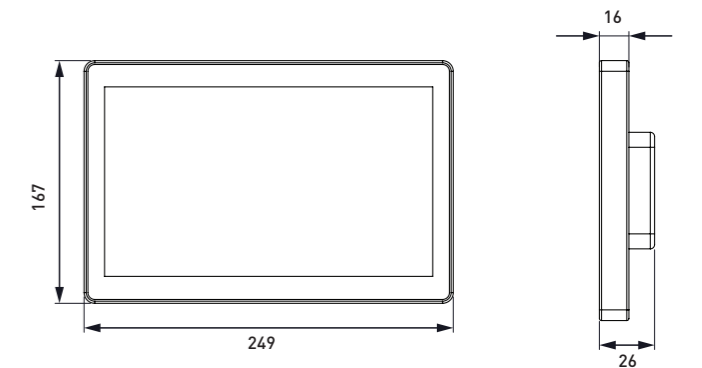
### TECHNISCHE GEGEVENS

Voeding	PoE of DC, IEEE802.3AF 48V, 12V/1500mA
Afmetingen	249 x 167 x 26 mm
Schermsresolutie	1280 x 800
Zaagmaat inbouwdoos	105 x 105 mm
Aantal DALI adressen	0

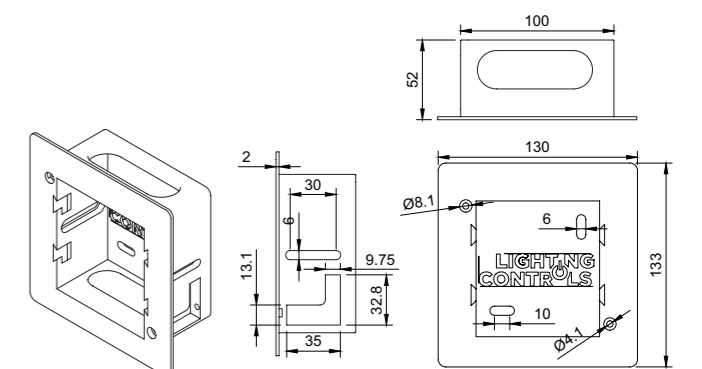
### AANSLUITINGEN



### AFMETINGEN (MM)



### AFMETINGEN INBOUWDOOS (MM)



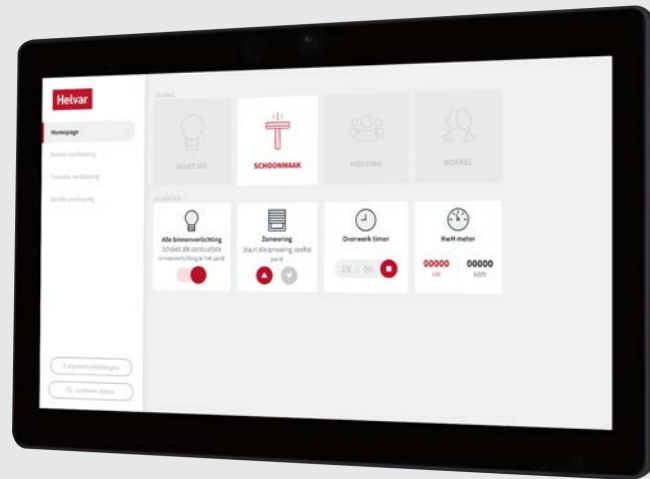
Touchscreens



## 15" TOUCHSCREEN

Compacter dan een 21" touchscreen maar toch ruime bedieningsmogelijkheden

**LIGHTING  
CONTROLS**



15" touchscreen met Android OS. Het touchscreen heeft een strak design. Eenvoudig via Ethernet aan te sluiten op het Helvar netwerk.



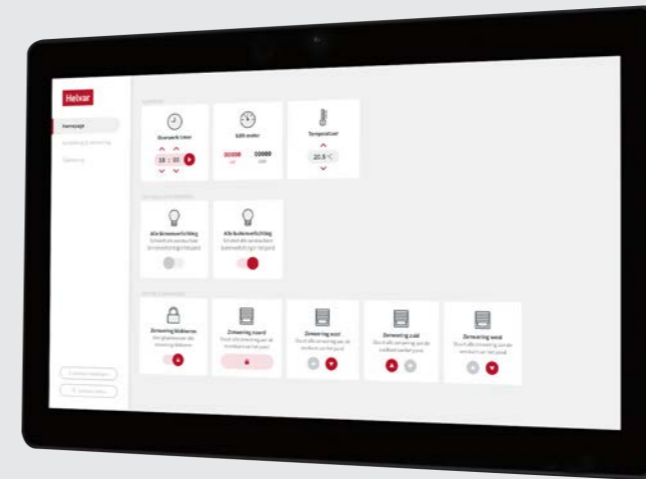
ARTIKELNUMMER touchscreen: **TS15-ANDR**



## 21" TOUCHSCREEN

Uitermate geschikt voor centrale bediening en bediening vanaf een plattegrond

**LIGHTING  
CONTROLS**



21" touchscreen met Android OS. Het touchscreen heeft een strak design. Eenvoudig via Ethernet aan te sluiten op het Helvar netwerk.



ARTIKELNUMMER touchscreen: **TS21-ANDR**

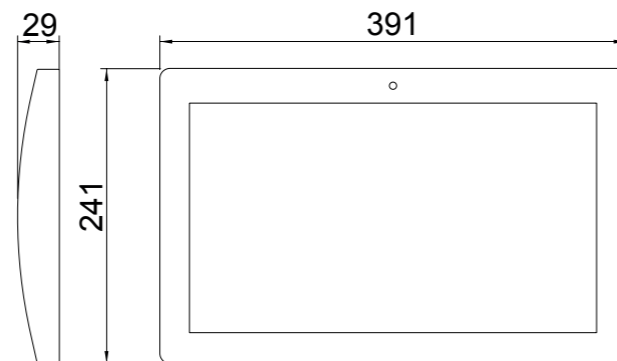
### BELANGRIJKSTE EIGENSCHAPPEN

- 15.6" IPS
- WIFI, 802.11a/b/g/n/ac
- 2 x 2 W speakers
- PoE
- Wordt geleverd inclusief voeding

### TECHNISCHE GEGEVENS

Voeding	PoE of DC, 12V/2A
Afmetingen	391 x 241 x 29 mm
Schermpresolutie	1920 x 1080

### AFMETINGEN (mm)



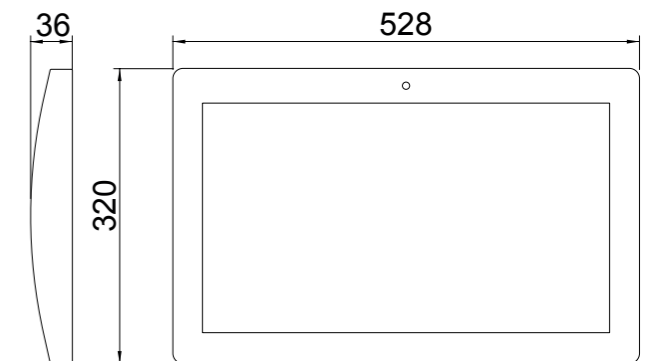
### BELANGRIJKSTE EIGENSCHAPPEN

- 21.5" IPS
- WIFI, 802.11b/g/n
- 2 x 3 W speakers
- PoE

### TECHNISCHE GEGEVENS

Voeding	PoE of DC, 12V/2A
Afmetingen	528 x 320 x 36 mm
Schermpresolutie	1920 x 1080

### AFMETINGEN (MM)







## 942 INPUT UNIT

8 inputs | Potentiaalvrij | 0-10 V

Helvar



De 942 input unit is een interface om bediening met pulsdrukkers, drukknoppen, sensoren, tijd klokken of andere devices in het DALI netwerk mogelijk te maken. De 8 ingangen zijn te gebruiken met puls- of maakcontacten. 4 ingangen kunnen geconfigureerd worden als een 0-10 volt analoge ingang.



ARTIKELNUMMER

942

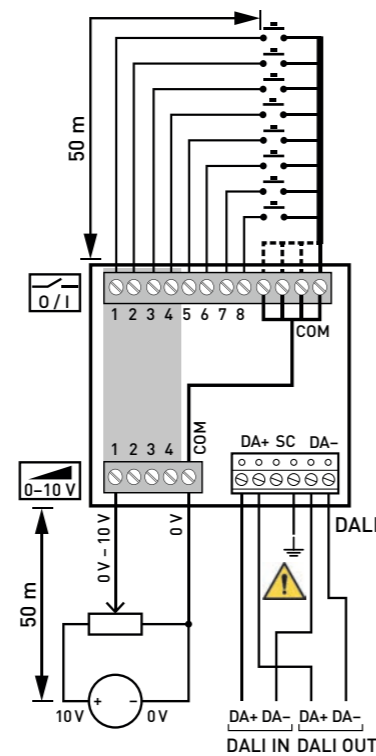
### BELANGRIJKSTE EIGENSCHAPPEN

- Status LED
- Kan gebruikt worden met puls- en maakcontacten
- Kan gebruikt worden in combinatie met 0-10 V devices
- 8 potentiaalvrije ingangen
- 4 ingangen te configureren naar 0-10 V

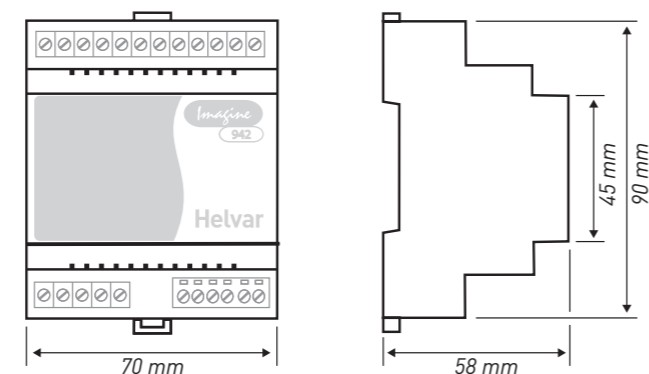
### TECHNISCHE GEGEVENS

DALI-kabel	2-aderige voedingskabel 0.5 mm <sup>2</sup> - 1.5 mm <sup>2</sup> Harde- of flex. kern
DALI verbruik	10 mA
Potentiaal vrij: beveiligde overbelasting	± 35 V
Potentiaal vrij: kortsluitstroom	0.5 mA max.
Analoog: ingangsspanning	0-10 V
Analoog: overspanningsbeveiliging	± 15 V
Analoog: ingang impedantie	7.5 kΩ
Omgevingstemperatuur	0°C tot 40°C
Gewicht	110 g
IP-waarde	IP30
Aantal DALI adressen	1

### AANSLUITINGEN



### AFMETINGEN (MM)



## 441 SENSOR INTERFACE

Compact formaat

Helvar



Met een 441 interface kan een standaard aanwezigheidsensor in het DALI systeem aangesloten worden. De input unit heeft een normally closed contact. Het component is compact en daardoor eventueel in te bouwen in een bewegingssensor.



ARTIKELNUMMER

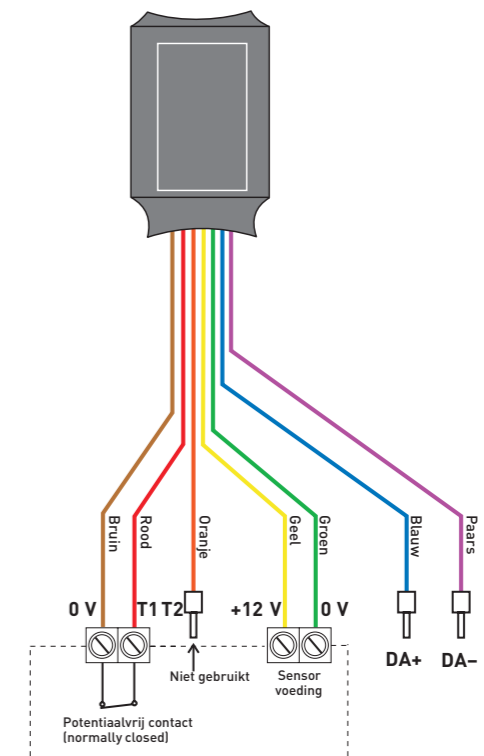
441

### BELANGRIJKSTE EIGENSCHAPPEN

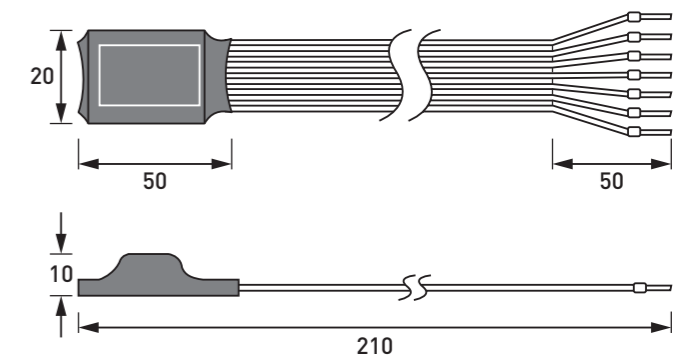
- Levert 12VDC (maximaal 15 mA) voeding voor de sensor
- Kan ingebouwd worden in een sensor
- Input voor normally closed (NC) contact t.b.v. alarm
- **Aansluitingen mogen niet verlengd worden**

### TECHNISCHE GEGEVENS

DALI-kabel	2-aderige voedingskabel 0.5 mm <sup>2</sup> - 2.5 mm <sup>2</sup> Max. lengte: 300 m @ 1.5 mm <sup>2</sup>
Kabel lengte	160 mm. <b>Aansluitingen mogen niet verlengd worden</b>
DALI verbruik	10 mA + sensor voeding mA < 25 mA max.
Sensor voeding	12 V @ 15 mA max. (niet geïsoleerd)
Beveiliging overbelasting	± 7 V
Kortsluitstroom	1 mA max.
Herstel tijd	50 ms
Omgevingstemperatuur	0°C tot 50°C
IP-waarde	IP20
Aantal DALI adressen	1



### AFMETINGEN (MM)





## 444 MINI INPUT UNIT

Compact formaat | Veelzijdig

Helvar



De 444 mini input unit is een volledige DALI compatible interface. Ontworpen om bediening met standaard pulsdrukkera, drukknoppen, sensoren, tijd klokken etc. in het DALI systeem mogelijk te maken. De mini input unit past in een standaard inbouwdoos bij gebruik van standaard schakelmateriaal.



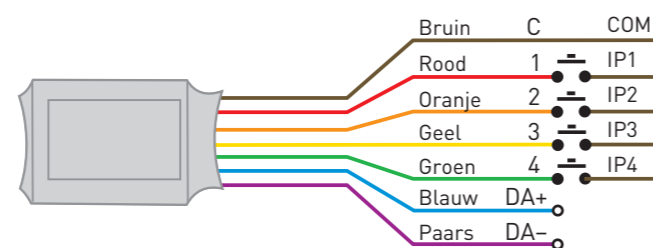
ARTIKELNUMMER

444

### BELANGRIJKSTE EIGENSCHAPPEN

- Dimmen met een standaard pulsdrucker
- Kan gebruikt worden met puls- of maakcontacten
- **Aansluitingen mogen niet verlengd worden**

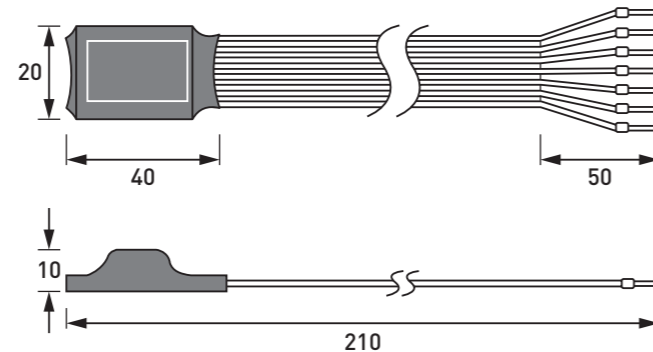
### AANSLUITINGEN



### TECHNISCHE GEGEVENS

DALI-kabel	2-aderige voedingskabel 0.5 mm <sup>2</sup> - 2.5 mm <sup>2</sup> Max. lengte: 300 m @ 1.5 mm <sup>2</sup>
Kabel lengte	170 mm. <b>Aansluitingen mogen niet verlengd worden</b>
DALI verbruik	10 mA
Beveiliging overbelasting	± 7 V
Kortsluitstroom	0.5 mA max.
Herstel tijd	50 ms
Omgevingstemperatuur	0°C tot 40°C
Gewicht	10 g
IP-waarde	IP20
Aantal DALI adressen	1

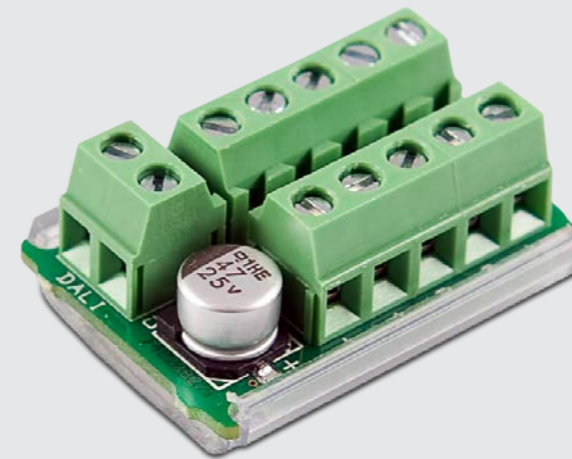
### AFMETINGEN (MM)



## 445 MINI INPUT UNIT

Met LED terugkoppeling

Helvar



Mini input unit met LED terugkoppeling voor integratie met standaard schakelmateriaal. Geschikt voor de omzetting van een schakel- of pulscontact naar een DALI signaal. De input module biedt 4 ingangen voor gebruik met potentiaalvrije contacten, en 4 uitgangen voor LED indicatie.



ARTIKELNUMMER

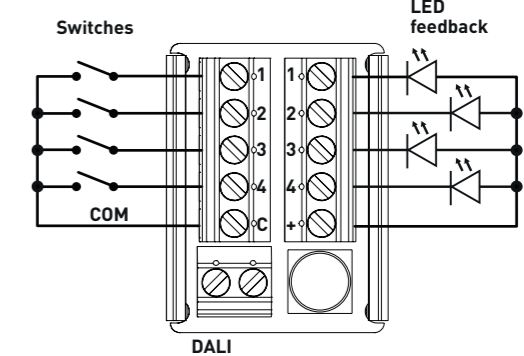
445

### BELANGRIJKSTE EIGENSCHAPPEN

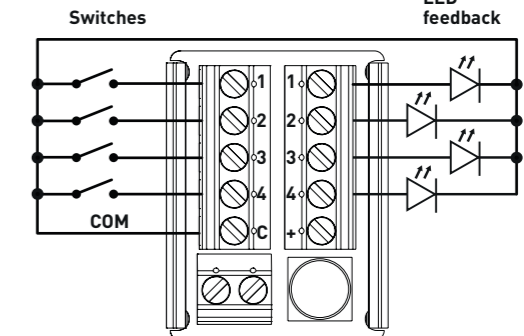
- 4 ingangen
- 4 LED indicatie uitgangen
- Wordt gevoed vanuit de DALI lijn

### AANSLUITINGEN

Common anode



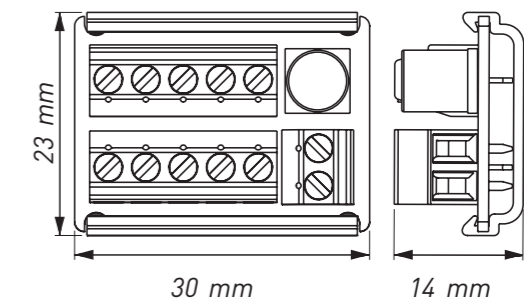
Common cathode



### TECHNISCHE GEGEVENS

DALI-kabel	2-aderige voedingskabel 0.5 mm <sup>2</sup> - 1.5 mm <sup>2</sup> Max. lengte: 300 m @ 1.5 mm <sup>2</sup>
Max. kabel lengte	Schakel input: 0.5 m LED driver output: 0.5 m DALI: 300 m
DALI verbruik	15 mA
Beveiliging overbelasting	± 7 V
Kortsluitstroom	0.5 mA max.
Herstel tijd	50 ms
Omgevingstemperatuur	0°C tot 40°C
IP-waarde	IP00
Aantal DALI adressen	1

### AFMETINGEN







## 490 MOTORSTURING

2 onafhankelijke kanalen

Helvar



2-kanaals motorsturing voor zon- en lichtwering. De 490 heeft 2 onafhankelijk te sturen kanalen voor het omkeren van de looprichting van de motor. De looptijd is programmeerbaar.



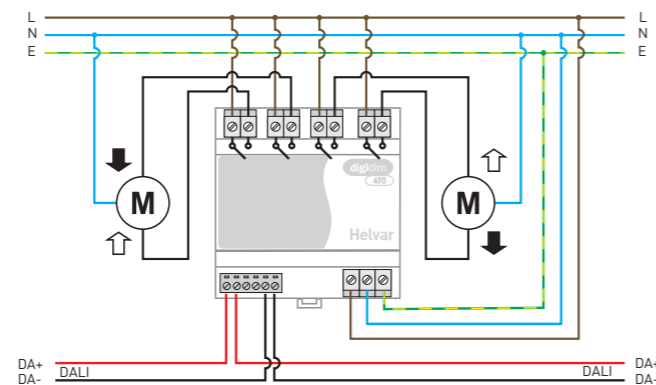
ARTIKELNUMMER

490

### BELANGRIJKSTE EIGENSCHAPPEN

- Programmeerbare looptijd
- Status LED
- 'Break before make' functie om motor te beschermen
- Geïsoleerd relais, normally open en potentiaalvrij

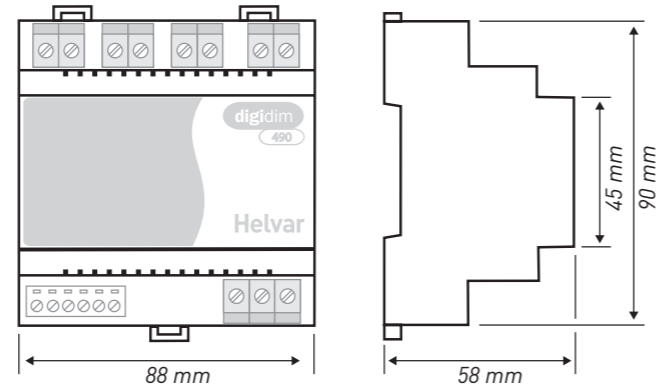
### AANSLUITINGEN



### TECHNISCHE GEGEVENS

Voedingskabel	Harde kern: tot 4 mm <sup>2</sup> Flex. kern: tot 2.5 mm <sup>2</sup>
DALI-kabel	2-aderige voedingskabel 0.5 mm <sup>2</sup> - 1.5 mm <sup>2</sup> Harde- of flex. kern
Voedingsspanning	220 VAC-240 VAC, 50-60Hz
DALI verbruik	2 mA
Externe zekering	6 A
Max. belasting per kanaal	550 W
Stand-by vermogen	1.3 W
Max. verliezen	5.6 W
Omgevingstemperatuur	0°C tot 40°C
DIN-rail afmeting	5U, 88 mm
Gewicht	300 g
IP-waarde	IP30
Aantal DALI adressen	2

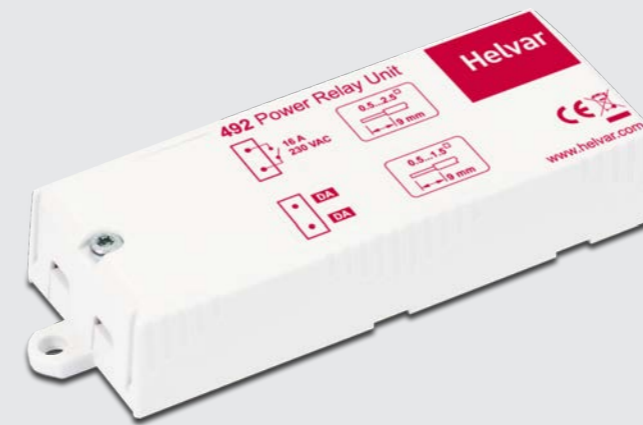
### AFMETINGEN (MM)



## 492 RELAIS UNIT

1-kanaals

Helvar



Krachtig 16 A DALI schakelrelais. Ontworpen voor het aansturen van niet dimbare belastingen. De relais unit kan centraal geplaatst worden boven het plafond. Compleet met trekcontlasting.

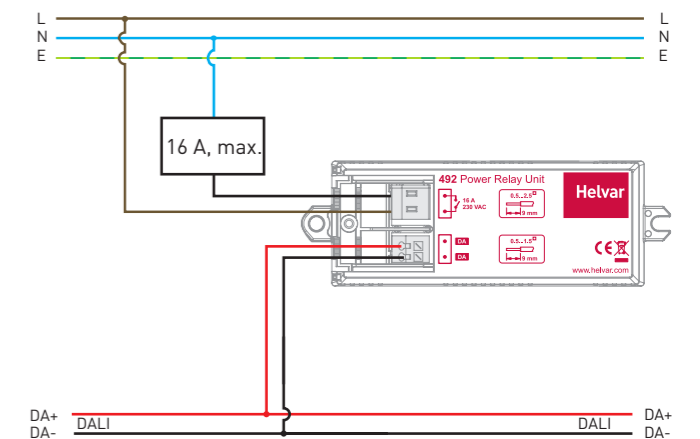


ARTIKELNUMMER

492

### BELANGRIJKSTE EIGENSCHAPPEN

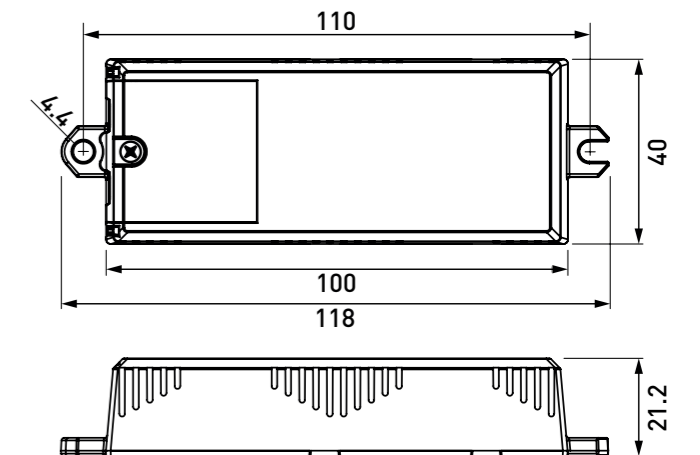
- Geïsoleerd relais, normally open
- Compact formaat
- Potentiaalvrij



### TECHNISCHE GEGEVENS

DALI-kabel	2-aderige voedingskabel 0.5 mm <sup>2</sup> - 1.5 mm <sup>2</sup> Harde- of flex. kern
Relais	Flex. kern: 0.5 mm <sup>2</sup> - 1.5 mm <sup>2</sup> Harde kern: 0.5 mm <sup>2</sup> - 2.5 mm <sup>2</sup>
Max. relais vermogen	16 A
DALI verbruik	2 mA
Isolatie	3 kV
Omgevingstemperatuur	0°C tot 40°C
Gewicht	52 g
IP-waarde	IP30
Aantal DALI adressen	1

### AFMETINGEN (MM)





## 493 RELAIS UNIT

1-kanaals | Signalering interface

Helvar



DALI signalering interface relais. Ontworpen om signalen aan gebouwbeheersystemen of alarmsystemen door te geven. Het relais mag niet worden gebruikt om netspanningen te schakelen. Compleet met trekontlasting.



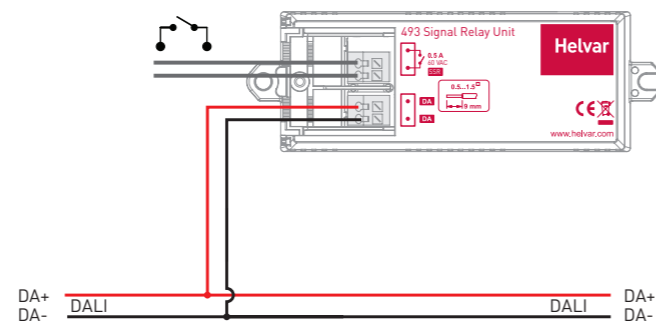
ARTIKELNUMMER

493

### BELANGRIJKSTE EIGENSCHAPPEN

- Voeding vanuit de DALI lijn
- Potentiaalvrij
- Normally open

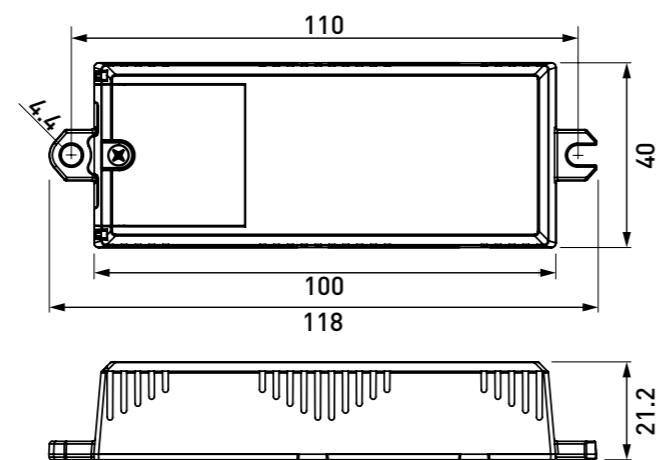
### AANSLUITINGEN



### TECHNISCHE GEGEVENS

DALI-kabel	2-aderige voedingskabel 0.5 mm <sup>2</sup> - 1.5 mm <sup>2</sup> Harde- of flex. kern
Relais kabels	0.5 mm <sup>2</sup> - 1.5 mm <sup>2</sup> Harde- of flex. kern
Voltage	60 VAC/VDC
Max. relais vermogen	0.5 A
Min. relais vermogen	0.1 mA
DALI verbruik	10 mA
Isolatie	4 kV
Omgevingstemperatuur	0°C tot 40°C
Gewicht	38 g
IP-waarde	IP30
Aantal DALI adressen	1

### AFMETINGEN (MM)



## 494 RELAIS UNIT

4-kanaals

Helvar



4-kanaals DALI relais unit, ontworpen voor het aansturen van niet dimbare belastingen. De relais unit is een DIN-rail component met 4 individueel programmeerbare relais. De 494 relais is normally open, potentiaal vrij en kan tot 10 A Ohmse belasting schakelen per kanaal.

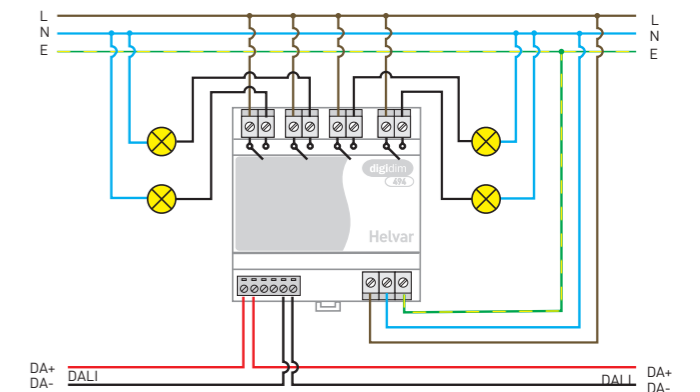


ARTIKELNUMMER

494

### BELANGRIJKSTE EIGENSCHAPPEN

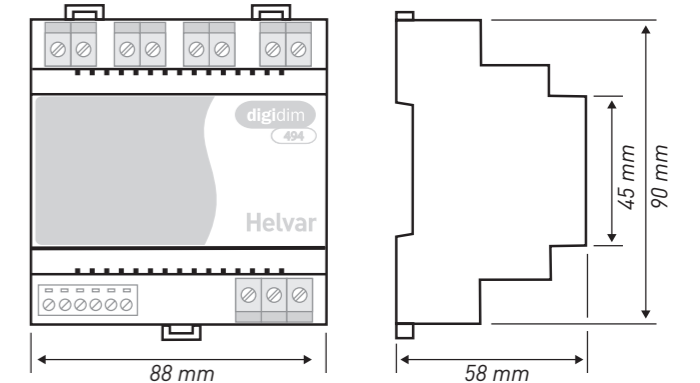
- Handmatige overbrugging per relais
- Status LED
- Geïsoleerde relais, normally open en potentiaalvrij



### TECHNISCHE GEGEVENS

Voedingsspanning	220-240 VAC, 50-60 Hz
DALI-kabel	2-aderige voedingskabel 0.5 mm <sup>2</sup> - 1.5 mm <sup>2</sup> Harde- of flex. kern
Voeding/relais kabel	Harde kern: tot 4 mm <sup>2</sup> Flex. kern: tot 2.5 mm <sup>2</sup>
Relais vermogen	10 A Ohms 8 A gloeilamp 5 A inductief
DALI verbruik	2 mA
Isolatie	4 kV
Omgevingstemperatuur	0°C tot 40°C
DIN-rail afmeting	5U, 88 mm
Gewicht	300 g
IP-waarde	IP30
Aantal DALI adressen	4

### AFMETINGEN







## 498 RELAIS UNIT

8-kanaals | 16 A | DALI/DMX in

Helvar



8-kanaals DALI relais unit, met 'hoge inschakelstroom' relais voor het aansturen van niet dimbare belastingen. De relais unit is een DIN-rail component met 8 individueel programmeerbare relais. De relais zijn normaal open, potentiaalvrij en kunnen tot 16 A Ohmse belasting schakelen.



ARTIKELNUMMER

498

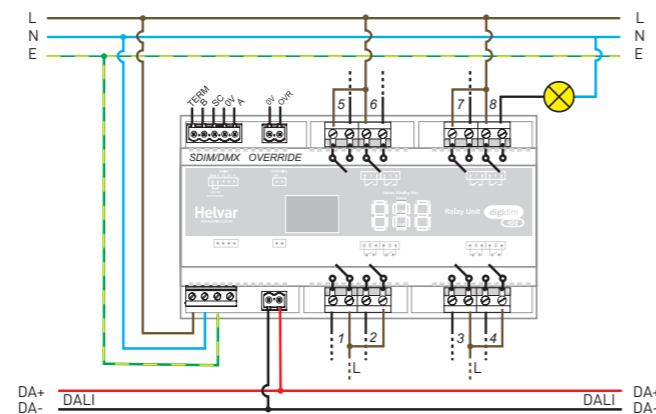
### BELANGRIJKSTE EIGENSCHAPPEN

- Hoge inschakelstroom relais
- Overbruggingsingang voor externe pulsen
- DALI, DMX en SDIM ingang
- LED display met drukknoppen
- Kan werken als:
  - ▶ 8 individuele kanalen (8 DALI adressen)
  - ▶ 4 x 2 kanalen (4 DALI adressen)
  - ▶ 2 x 4 kanalen (2 DALI adressen)

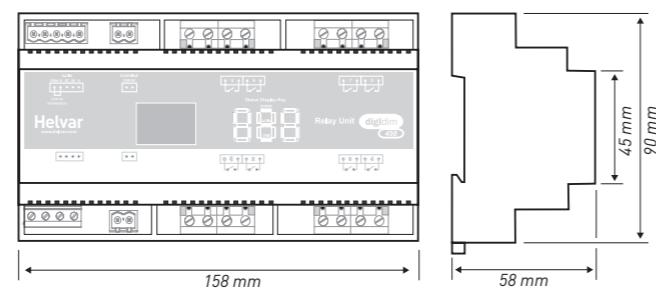
### TECHNISCHE GEGEVENS

Voedingsspanning	100-240 VAC (nominaal) 85-264 VAC (absoluut) 45-65 Hz
DALI-kabel	2-aderige voedingskabel 0.5 mm <sup>2</sup> - 1.5 mm <sup>2</sup> Max. lengte: 300 m @ 1.5 mm <sup>2</sup>
Voeding/relais kabel	Harde kern: tot 4 mm <sup>2</sup> Flex. kern: tot 2.5 mm <sup>2</sup>
Energieverbruik	2.6 W (1.1 W stand-by)
Afzekering stuurstroom	Max. 6 A MCB. De voeding moet beveiligd zijn
Max. relais vermogen per kanaal	16 A Ohms
DALI verbruik	2 mA
Isolatie	Tussen iedere connector, niet tussen SDIM 0 V en OVR 0V
Omgevingstemperatuur	0°C tot 40°C
DIN-rail afmeting	9 U, 160 mm
Gewicht	400 g
IP-waarde	IP30 (IP00 bij connectors)
Aantal DALI adressen	2, 4 of 8

### AANSLUITINGEN



### AFMETINGEN



## 499 IMPULS RELAIS UNIT

8-kanaals | 20 A

Helvar



8-kanaals DALI relais unit, ondersteunt 'hoge inschakelstroom' vermogens tot 20 A per kanaal. De relais unit is een DIN-rail component met 8 individueel programmeerbare relais. De 499 is ontworpen voor installaties die veel stroom gebruiken en kan hoge inschakelpieken aan tijdens het inschakelen van de verlichting.



ARTIKELNUMMER

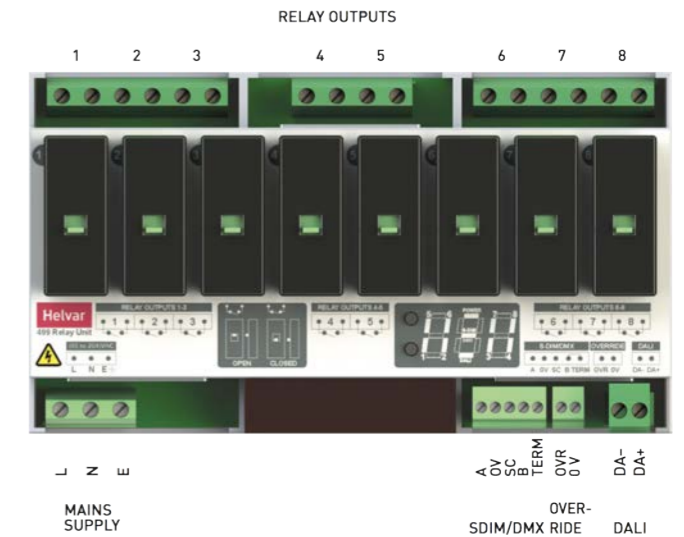
499

### BELANGRIJKSTE EIGENSCHAPPEN

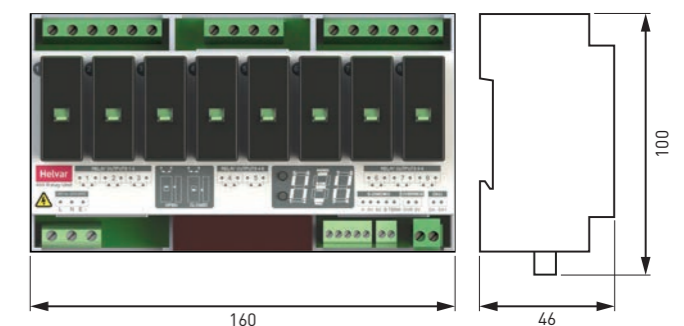
- Impuls-, enkelpolig- en bistabiel relais met handmatige bediening
- Handmatige overbrugging per kanaal
- LED display met drukknoppen
- Verdeeld inschakelen, 100ms vertraging per relais
- Kan werken als:
  - ▶ 8 individuele kanalen (8 DALI adressen)
  - ▶ 4 x 2 kanalen (4 DALI adressen)
  - ▶ 2 x 4 kanalen (2 DALI adressen)

### TECHNISCHE GEGEVENS

Voedingsspanning	100-240 VAC (nominaal) 85-264 VAC (absoluut) 45-65 Hz
DALI-kabel	2-aderige voedingskabel 0.5 mm <sup>2</sup> - 1.5 mm <sup>2</sup> Max. lengte: 300 m @ 1.5 mm <sup>2</sup>
Voeding/relais kabel	Harde kern: tot 4 mm <sup>2</sup> Flex. kern: tot 2.5 mm <sup>2</sup>
Energieverbruik	0.3 W
Afzekering stuurstroom	Max. 6 A MCB. De voeding moet beveiligd zijn
Max. relais vermogen per kanaal	20 A Ohms
DALI verbruik	2 mA
Isolatie	Tussen iedere connector, niet tussen SDIM 0 V en OVR 0V
Omgevingstemperatuur	0°C tot 40°C
DIN-rail afmeting	9 U, 160 mm
Gewicht	425 g
IP-waarde	IP30 (IP00 bij connectors)
Aantal DALI adressen	2, 4 of 8



### AFMETINGEN (MM)





## COMPACTE RELAIS

Past in inbouwdoos

LIGHTING  
CONTROLS



Mini relais om niet dimbare verlichtingsarmaturen te schakelen. Module is niet voorzien van trekontlasting en moet aanraakveilig ingebouwd worden.



ARTIKELNUMMER

4902701S



## COMPACTE DIMMER

Past in inbouwdoos

LIGHTING  
CONTROLS



Mini dimmer om verlichtingsarmaturen te dimmen. Module is niet voorzien van trekontlasting en moet aanraakveilig ingebouwd worden.



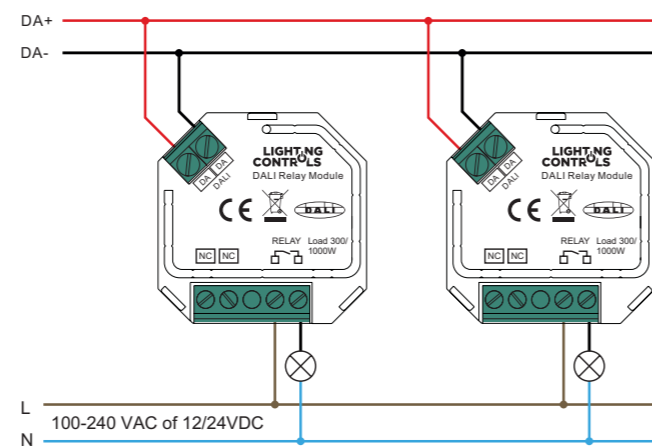
ARTIKELNUMMER

4502303

### BELANGRIJKSTE EIGENSCHAPPEN

- Compact formaat, past in een inbouwdoos

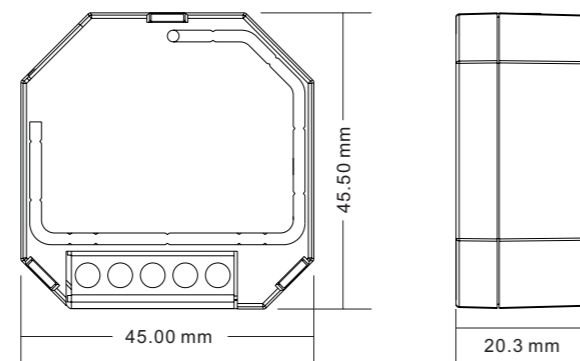
### AANSLUITINGEN



### TECHNISCHE GEGEVENS

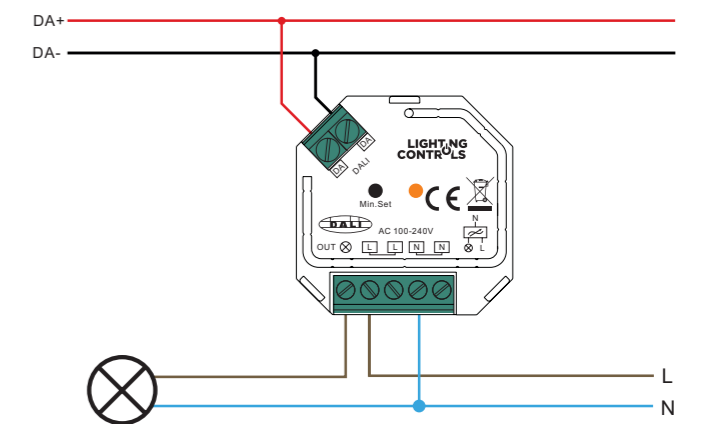
Schakel voltage AC	Max. 250 V
Schakel voltage DC	30 V
Relais vermogen @230 VAC	Resistief: max. 1000 W, 4.3 A
	Capacitief: max. 300 W, 1.3 A
	Inductief: max. 1000 W, 4.3 A
IP-waarde	IP20
DALI consumptie	< 3 mA
Aantal DALI adressen	1

### AFMETINGEN (MM)



### BELANGRIJKSTE EIGENSCHAPPEN

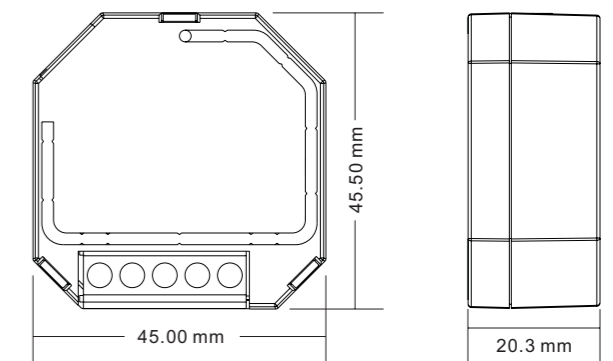
- Compact formaat, past in een inbouwdoos



### TECHNISCHE GEGEVENS

Voedingsspanning	100-240 VAC
Output voltage	100-240 VAC
Output stroom	1.8 A max.
Toegestane inschakelstroom	Koude start 75 A max.
Max. belasting	Dimbare LED lampen: 200 W
	Dimbare LED drivers: 200 W
	Gloeilampen/halogenen: 400 W
	Laag voltage halogeen verlichting met elektrische transformators: 200 W
IP-waarde	IP20
DALI consumptie	2 mA max.
Aantal DALI adressen	1

### AFMETINGEN (MM)







## 452 UNIVERSELE DIMMER

1-kanaals | 1 x 1000 W | 4.4 A

Helvar



1-kanaals universele dimmer geschikt voor fase aan- of afsnijding. De 452 dimmer heeft een maximale belasting van 1000 W op 230 V.

De dimmer heeft out-of-box functionaliteit en werkt zonder programmering met een standaard Helvar bedieningspaneel.



ARTIKELNUMMER

452



## 454 TRANSISTOR DIMMER

4-kanaals | 4 x 500 W | DALI/DMX in

Helvar



4-kanaals dimmer, fase aan- of afsnijding. Geschikt voor capacatieve en Ohmse belastingen maar ook geschikt voor verlichting met elektronische transformatoren. De dimmer heeft DIN-rail montage en kan per kanaal 500 W sturen.



ARTIKELNUMMER

454

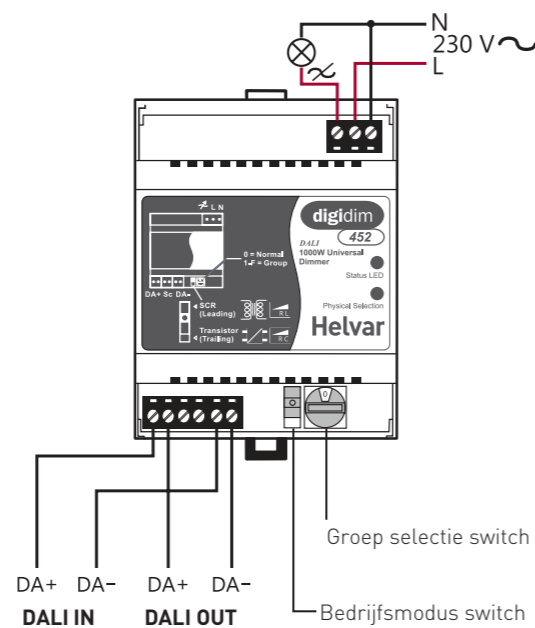
### BELANGRIJKSTE EIGENSCHAPPEN

- Schommelende input voltage wordt gecompenseerd om een stabiel uitgaand voltage te realiseren
- Handmatige keuze tussen fase aansnijding en fase afsnijding
- Schakelaar voor handmatige groep selectie
- Overspannings- en temperatuurbeveiliging

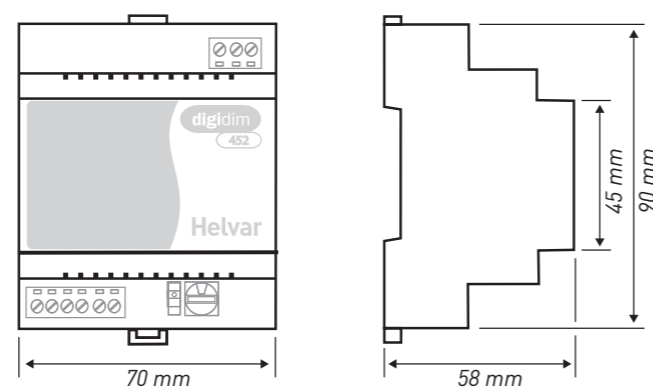
### TECHNISCHE GEGEVENS

Voedingsspanning	100-240 VAC (nominaal) 85-264 VAC (absoluut) 45-65 Hz
DALI-kabel	Harde kern: tot 4 mm <sup>2</sup> Flex. kern: tot 2.5 mm <sup>2</sup>
Min. belasting	5 W
Max. belasting	1000 W / 4.4 A (4.4 A x 230 V = 1000 W)
Max. belasting LED	Vervangbaar vermogen <i>Let op: bij retrofit LED is de vuistregel max. 10% per kanaal</i>
Externe zekering	6 A MCB
Warmteafgifte	7 W met max. belasting (resistief)
DALI verbruik	2 mA
Omgevingstemperatuur	0°C tot 40°C
DIN-rail afmeting	4 U, 70 mm
Gewicht	180 g
IP-waarde	IP30
Aantal DALI adressen	1

### AANSLUITINGEN



### AFMETINGEN

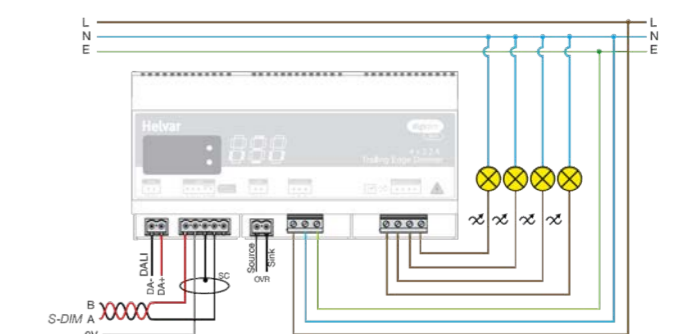


### BELANGRIJKSTE EIGENSCHAPPEN

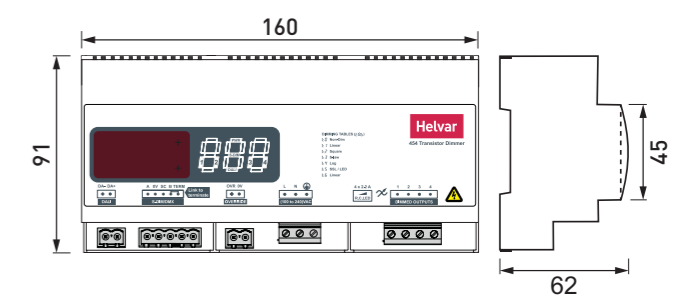
- Geschikt voor capacatieve en Ohmse belastingen
- Voltage en frequentie compensatie
- LED display + knoppen voor handmatige bediening
- Aansluiting voor overbruggingscontact met extern input signaal
- Overspannings- en temperatuurbeveiliging
- Bij inschakelen terug naar laatste stand
- Geschikt voor dimmen van retrofit LED

### TECHNISCHE GEGEVENS

Voedingsspanning	100-240 VAC (nominaal) 85-264 VAC (absoluut) 45-65 Hz
DALI-kabel	0.5 mm <sup>2</sup> - 1.5 mm <sup>2</sup> Max. lengte: 300 m @ 1.5 mm <sup>2</sup>
Voedingskabel	Harde kern: tot 4 mm <sup>2</sup> Flex. kern: tot 2.5 mm <sup>2</sup>
Min. belasting	5 W
Max. belasting	500 W / 2.2 A (2.2 A x 230 V = 500 W) 4 outputs (4 x 500 W = 2 kW)
Max. belasting LED	Vervangbaar vermogen <i>Let op: bij retrofit LED is de vuistregel max. 10% per kanaal</i>
Externe zekering	10 A MCB Type C max. De externe voeding moet beveiligd zijn
Warmteafgifte	11 W met max. belasting (resistief)
DALI verbruik	2 mA
Omgevingstemperatuur	0°C tot 40°C
DIN-rail afmeting	9 U, 160 mm
Gewicht	250 g
IP-waarde	IP30
Aantal DALI adressen	4



### AFMETINGEN (MM)





## 472 CONVERTER

DALI naar 1-10 V

Helvar



De 472 converter maakt het mogelijk om DALI naar 1-10 V te converteren voor het aansturen van elektronische VSA's/LED-drivers. Schakelt maximaal 15 armaturen. Het analoge 1-10 V signaal kan tot 50 elektronische VSA's dimmen.



ARTIKELNUMMER

472

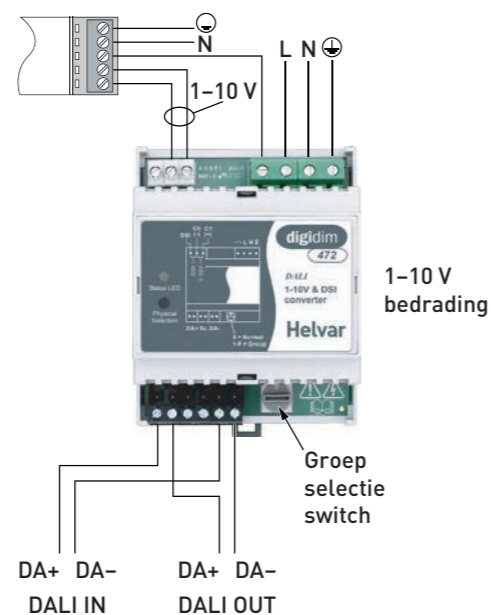
### BELANGRIJKSTE EIGENSCHAPPEN

- Kan maximaal 15 ballasten/drivers via 1-10 V aansturen. Er moet een externe contactor gebruikt worden om het aantal te verhogen.
- Schakelaar voor handmatige groep selectie
- Status LED

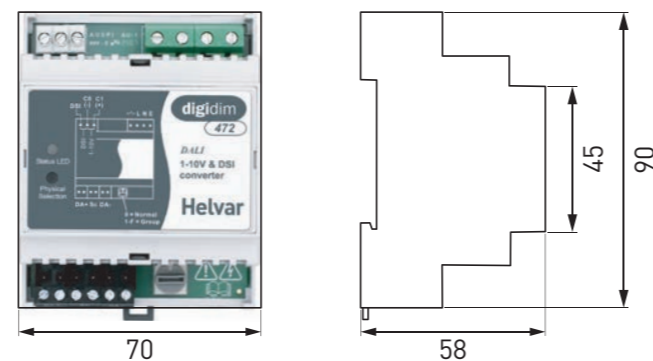
### TECHNISCHE GEGEVENS

Voedingsspanning	100-240 VAC (nominaal) 85-264 VAC (absoluut) 48-62 Hz
DALI-kabel	2-aderige voedingskabel 0.5 mm <sup>2</sup> - 1.5 mm <sup>2</sup>
Voedingskabel	Harde kern: tot 4 mm <sup>2</sup> Flex. kern: tot 2.5 mm <sup>2</sup>
DSI/1-10 V kabel	Tot 2.5 mm <sup>2</sup>
Voedingsuitgang	10 A resistief, geschakelde fase
Belasting	15 x VSA/driver
DALI verbruik	2 mA
Omgevingstemperatuur	0°C tot 40°C
DIN-rail afmeting	4 U, 70 mm
Gewicht	140 g
IP-waarde	IP30
Aantal DALI adressen	1

### AANSLUITINGEN



### AFMETINGEN (MM)



## 474 BALLAST CONTROLLER

0/1-10 V of DALI | DALI/DMX in

Helvar



4-kanaals DALI naar 0/1-10 V, PWM en DALI-broadcast controller, geschikt voor het aansturen van elektronische VSA's en LED drivers. Uitgevoerd met een 16 A 'hoge inschakelstroom' relais per kanaal voor het verwerken van korte, hoge piekstromen tijdens het inschakelen van de belasting. De uitgangen kunnen onafhankelijk of gecombineerd geconfigureerd worden.



ARTIKELNUMMER

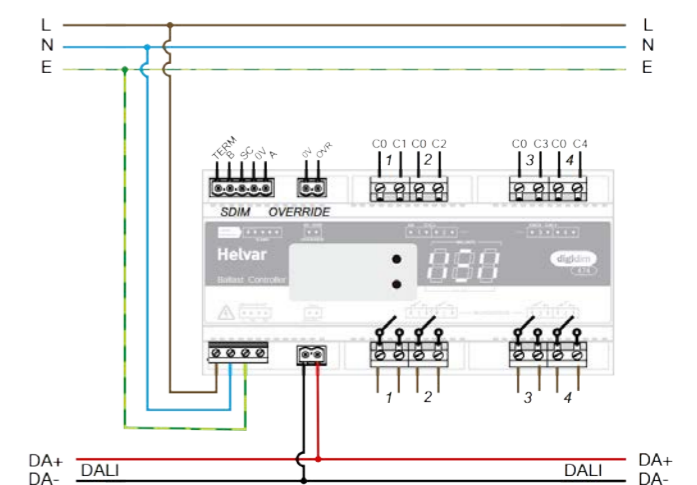
474

### BELANGRIJKSTE EIGENSCHAPPEN

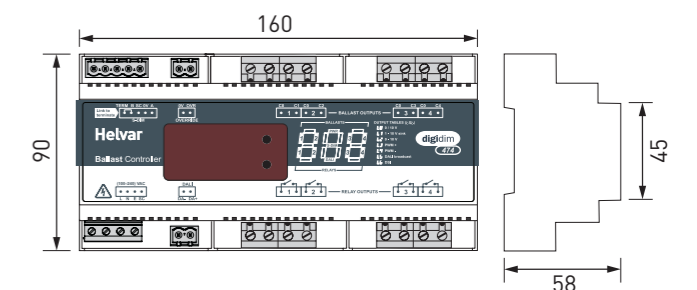
- Hoge inschakelstroom relais
- Aansluiting voor overbruggingscontact voor externe signalen
- LED display en drukknoppen
- Meerdere output configuraties mogelijk:
  - ▶ 0-10 V source                                    10 mA
  - ▶ 1-10 V sink                                        100 mA
  - ▶ DALI-broadcast/PWM source                100 mA

### TECHNISCHE GEGEVENS

Voedingsspanning	100-240 VAC (nominaal) 85-264 VAC (absoluut) 45-65 Hz
DALI-kabel	2-aderige voedingskabel 0.5 mm <sup>2</sup> - 1.5 mm <sup>2</sup> Max. lengte: 300 m @ 1.5 mm <sup>2</sup>
Voeding/relais/output kabel	Harde kern: tot 4 mm <sup>2</sup> Flex. kern: tot 2.5 mm <sup>2</sup>
Energieverbruik	2.4 W tot 11 W (max. belast)
Externe zekering	Voeding: 6 A MCB max. Relais: 16 A MCB Type C max.
Output	50 x 1-10 V/DSI/PWM/DALI VSA's
Max. relais vermogen per contact	16 A Ohms
DALI verbruik	2 mA
Omgevingstemperatuur	0°C tot 40°C
DIN-rail afmeting	9 U, 160 mm
Gewicht	280 g
IP-waarde	IP30 (IP00 bij connectors)
Aantal DALI adressen	4/8 (afhankelijk van configuratie relais)



### AFMETINGEN (MM)







# 478 CONTROLLER DALI BROADCAST

8-kanaals | DALI in



8-kanaals DALI controller, geschikt voor het regelen/dimmen van DALI LED drivers en voorschakelapparaten. De uitgangen kunnen onafhankelijk of gecombineerd geconfigureerd worden.  
Per uitgang kunnen er maximaal 64 adressen aangestuurd worden (maximaal 128 mA per uitgang). De broadcast functionaliteit kan gecombineerd worden met bewegingssensoren en noodverlichting.



ARTIKELNUMMER

478

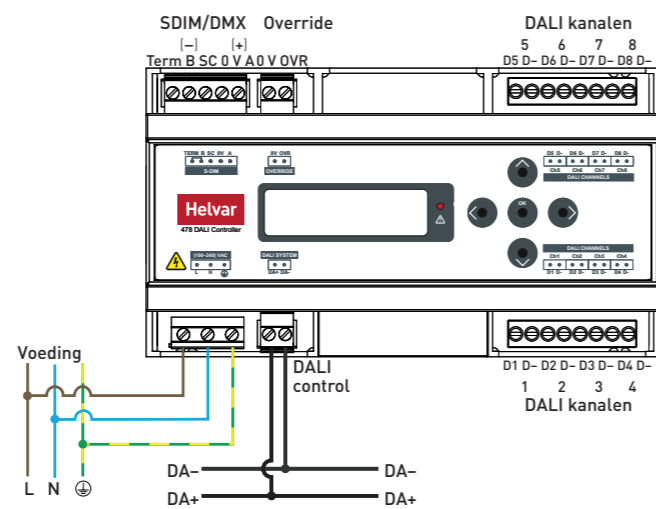
## BELANGRIJKSTE EIGENSCHAPPEN

- Functioneert autonoom met DALI broadcast functionaliteit
- Geïntegreerde DALI voeding, ondersteunt tot 8 x 64 DALI componenten (512 DALI apparaten, 2 mA per driver/ballast)
- Lamp fout rapportage per uitgang
- DALI of DMX sturingang
- Mogelijkheid voor sensor op DALI lijn

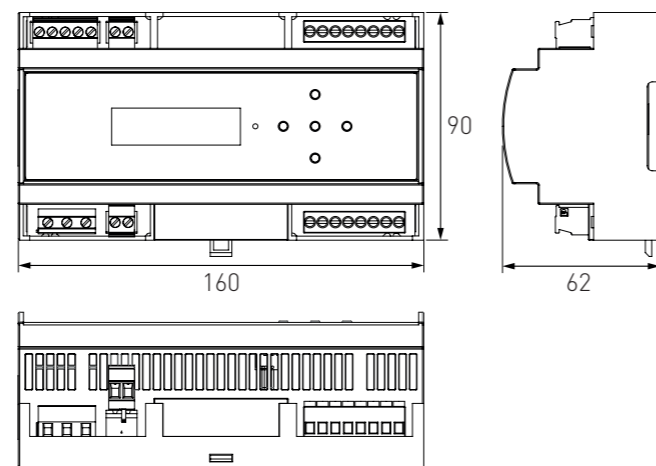
## TECHNISCHE GEGEVENS

Voedingsspanning	100-240 VAC (nominaal) 85-264 VAC (absoluut) 45-65 Hz
DALI-kabel	2-aderige voedingskabel 0.5 mm <sup>2</sup> - 2.5 mm <sup>2</sup> Max. lengte: 300 m @ 1.5 mm <sup>2</sup>
Voedingskabel	Harde kern: tot 4 mm <sup>2</sup> Flex. kern: tot 2.5 mm <sup>2</sup>
Externe zekering	6 A max. De externe voeding moet beveiligd zijn
Max. verliezen	7 W
Output	8 DALI broadcast adressen
Max. vermogen per output	128 mA (tot 64 componenten, afhankelijk van DALI verbruik)
DALI verbruik	2 mA
Omgevingstemperatuur	0°C tot 40°C
DIN-rail afmeting	9 U, 160 mm
Gewicht	250 g
IP-waarde	IP00
Aantal DALI adressen	8

## AANSLUITINGEN

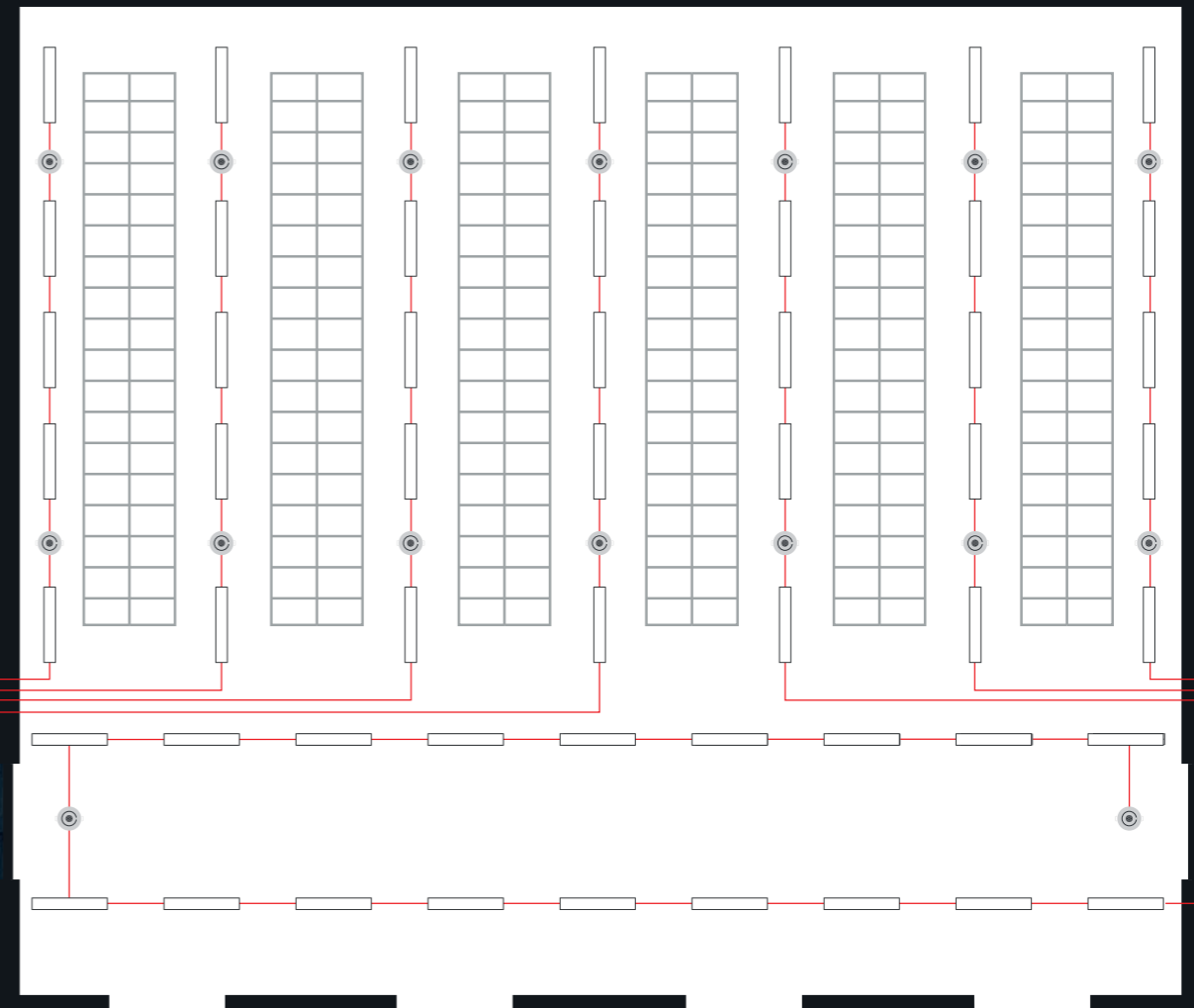


## AFMETINGEN (MM)



# TOEPASSING 478 DALI-BROADCAST CONTROLLER

Voorbeeld van het toepassen van een 478 controller in een logistieke hal



Ook met DALI voeding / Helvar routers te gebruiken



## 503 AV INTERFACE

RS232

Helvar



De 503 AV-interface zorgt voor tweeweg communicatie tussen een RS232 apparaat en het Helvar systeem. De 503 is een DIN-rail component. Er is een volledige optische scheiding tussen DALI en RS232 I/O.



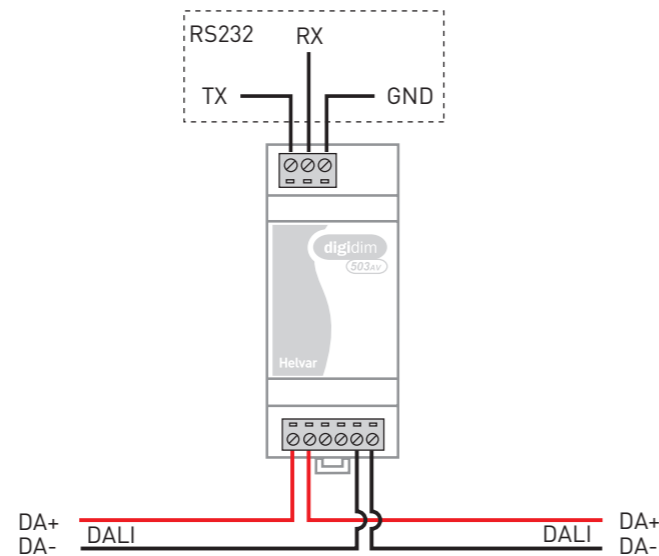
ARTIKELNUMMER

503

### BELANGRIJKSTE EIGENSCHAPPEN

- Status LED
- Eenvoudige, bi-directionele sturing tussen RS232 en DALI

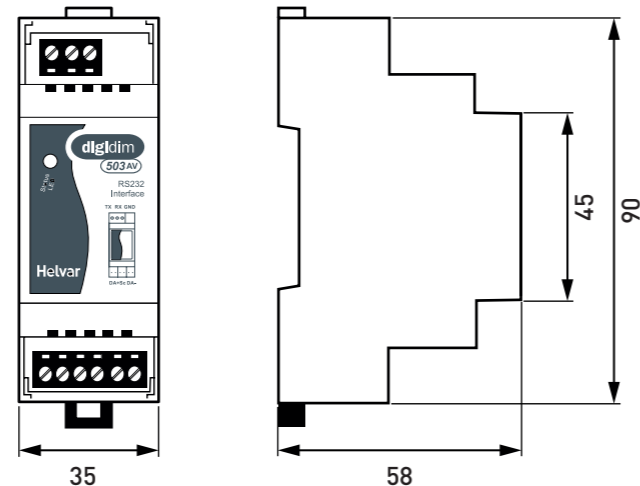
### AANSLUITINGEN



### TECHNISCHE GEGEVENS

DALI-kabel	2-aderige voedingskabel 0.5 mm <sup>2</sup> - 1.5 mm <sup>2</sup> Max. lengte: 300 m @ 1.5 mm <sup>2</sup>
RS232 kabel	Harde kern: 0.5 mm <sup>2</sup> - 4 mm <sup>2</sup> Flex. kern: 0.5 mm <sup>2</sup> - 2.5 mm <sup>2</sup>
DALI verbruik	15 mA
Omgevingstemperatuur	0°C tot 40°C
DIN-rail afmeting	2 U, 35 mm
Gewicht	80 g
IP-waarde	IP30
Aantal DALI adressen	1

### AFMETINGEN (MM)



## 435 BACNET GATEWAY

Integratie met een BACnet systeem

Helvar



De BACnet Gateway biedt een eenvoudige web-based interface voor de integratie van het Helvar lichtmanagementsysteem en een BACnet systeem. De 435 stelt de Helvar router status, groep en device data beschikbaar via een TCP/IP netwerk. Deze informatie kan gebruikt worden door een BACnet IP GBS client om de verlichting te bedienen en te monitoren.



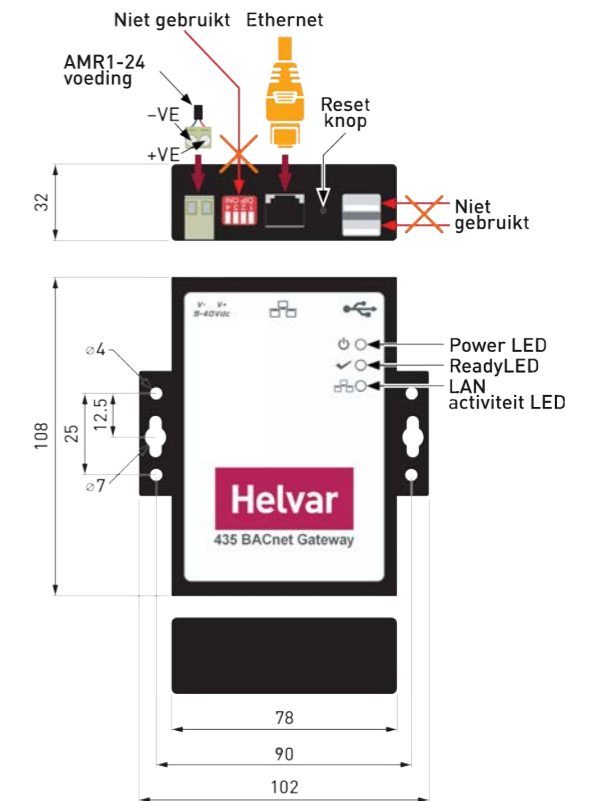
ARTIKELNUMMER

435+AMR1PSU

### BELANGRIJKSTE EIGENSCHAPPEN

- BACnet/IP compatible
- Web-based interface
- Handige tool voor het vinden van Helvar workgroups
- DIN-rail montage
- Ingebouwde BBMD functionaliteit

### AANSLUITINGEN & AFMETINGEN



### TECHNISCHE GEGEVENS

Voedingsspanning	9 VDC - 40 VDC
Energieverbruik	300 mA @12 VDC 150 mA @ 24 VDC
Ethernet verbinding	1 x 10/100 Mb/s (TCP/IP)
Standaard IP-adres	10.254.0.100
Standaard subnet mask	255.0.0.0
Web browsers	Firefox (aanbevolen), Chrome, Internet Explorer
Omgevingstemperatuur	0°C tot 70°C
Gewicht	330 g /410 g (ex./incl. DIN-rail clips)
Aantal DALI adressen	0

HELVAR ROUTER	BACNET PUNT	TOEPASSING
Groep of DALI device	Type	
Groep scene	AV - Analogue Value (lezen/schrijven)	Scene trigger. afwezigheid, aanwezigheidsdetectie
Groep direct level	AO - Analogue Output (alleen schrijven)	Stuur direct levels verlichting
Groep consumptie	AI - Analogue Input (alleen lezen)	Geschat energieverbruik groep
Router fail	BI - Binary Input (alleen lezen)	Status controller
Device missing	BI - Binary Input (alleen lezen)	Load, sensor en keypad status
Lamp fail	BI - Binary Input (alleen lezen)	Status lamp fail





## SERVICE GATEWAY

Online service

LIGHTING  
CONTROLS



De Service Gateway wordt gebruikt voor het op afstand inloggen in en het monitoren van een Helvar lichtmanagementsysteem.

*De Service Gateway wordt altijd geleverd i.c.m. een serviceabonnement.*



## HCG HELVAR CLOUD GATEWAY

24/7 inzicht in lichtmanagementsysteem

Helvar



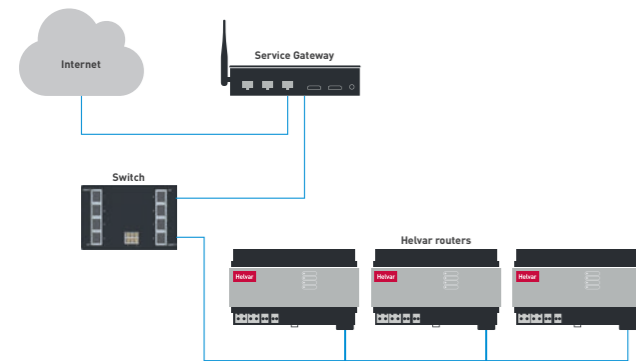
De Helvar Cloud Gateway is een klein formaat computer met toonaangevende prestaties en beveiliging. De HCG uploadt data van het Helvar lichtmanagementsysteem naar het Helvar Cloud Platform via Ethernet of WiFi. Geautoriseerde gebruikers kunnen de data uitlezen via de web-based interface of via een REST API.



### BELANGRIJKSTE EIGENSCHAPPEN

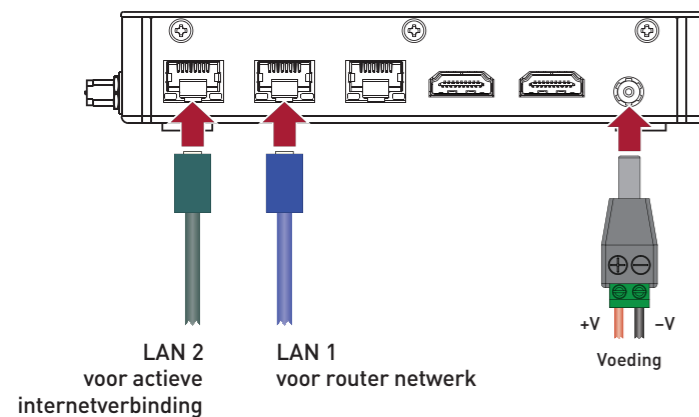
- Inloggen op afstand in het Helvar lichtmanagementsysteem
- 2 Ethernet LAN poorten

### NETWERK TOPOLOGIE

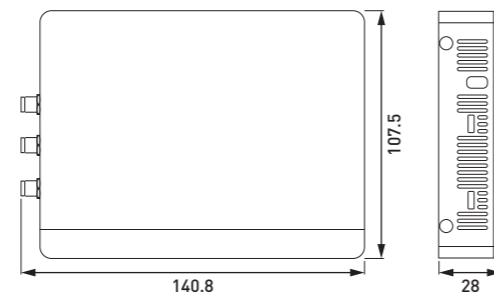


### INSTALLATIE

De Service Gateway heeft 2 Ethernet poorten. Poort 1 is voor communicatie met het Helvar router systeem, poort 2 moet verbonden worden met een actieve internetverbinding.



### AFMETINGEN in mm



### TECHNISCHE GEGEVENS

Voedingsspanning	12 VDC - 19 VDC
Gewicht	0.56 kg
Afmetingen	140.8 mm x 107.5 mm x 28 mm
Montage	DIN rail

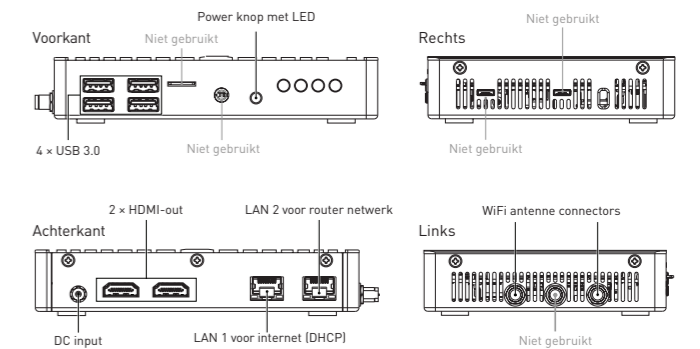
### BELANGRIJKSTE EIGENSCHAPPEN

- Verbinding met het Helvar Cloud Platform
- Eenvoudige installatie en configuratie
- Beveiligde verbinding
- DIN-rail montage
- Wordt geleverd incl. 12 VDC DIN-rail voeding
- Te gebruiken i.c.m. Designer 5.4.3 of later

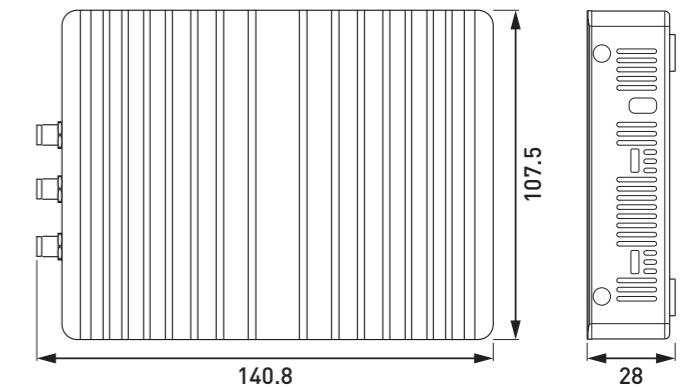
### TECHNISCHE GEGEVENS

Voedingsspanning	12 VDC - 19 VDC
LAN 1	10/100/1000 Mbps Intel I210 GbE voor het router netwerk
LAN 2	10/100/1000 Mbps Intel I210 GbE
WiFi	2 x WiFi antenne
Afmetingen	140.8 x 107.5 x 28 mm
Omgevingstemperatuur	0°C tot 40°C
Gewicht	0.56 kg
IP-waarde	IP20
Aantal DALI adressen	0

### AANSLUITINGEN



### AFMETINGEN (MM)





## 303 AFSTANDSBEDIENING

Infrarood

Helvar



Infrarood afstandsbediening voor het aan-/uitschakelen en dimmen van de verlichting. Keuze uit 4 scenes. De afstandsbediening kan ook gebruikt worden voor bediening van zonwering.



ARTIKELNUMMERS

Afstandsbediening: **303V2**

Wandhouder: **WH303V2**



## TK DALI TESTKAST

250 mA | Ook in Tunable White en RGB versie beschikbaar

LIGHTING CONTROLS



Testkast om de DALI lijn te testen voor aanvang van de programmering. Door het aansluiten van de testkast op de lijn is de werking van de aangesloten armaturen te testen. Dit versnelt de programmering.



ARTIKELNUMMERS

Standaard: **TK**

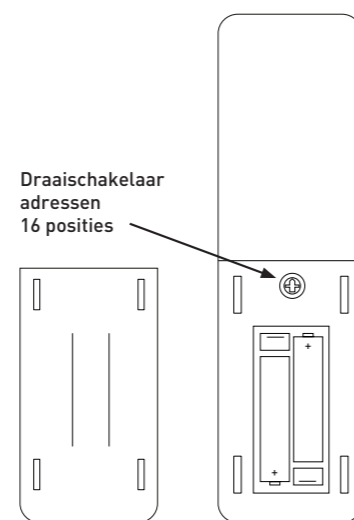
Tunable White: **TK-TW**

RGB: **TK-RGB**

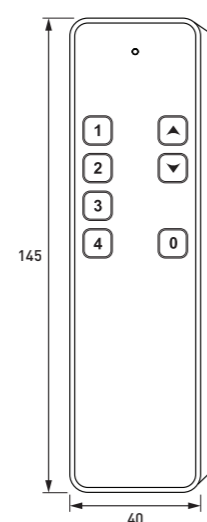
### BELANGRIJKSTE EIGENSCHAPPEN

- Aan-/uitschakelen
- Dimmen of op/neer
- 4 scenes
- Wandhouder leverbaar
- Voor gebruik in combinatie met:
  - ▶ Bedieningspanelen (13x en 16xxx)
  - ▶ Sensoren (311, 312 en 315)

### SCHAKELAAR ADRESSEN



### AFMETINGEN (MM)



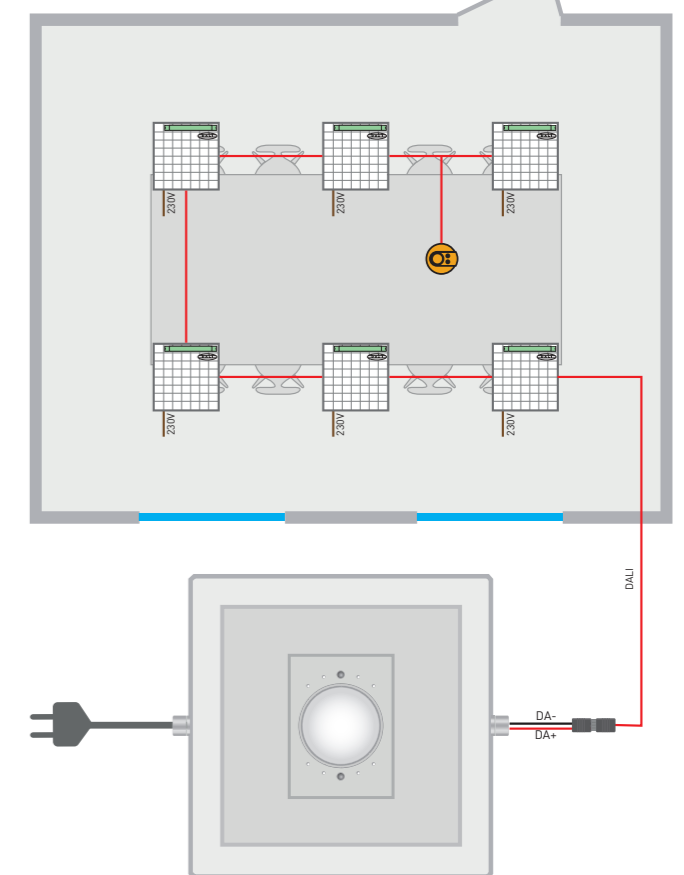
### TECHNISCHE GEGEVENS

Voeding (batterij)	2 x IEC, LR03/AAA 1.5 V
Bereik	5 m
IR frequentie	36 kHz
Afmetingen	40 x 145 x 15
Gewicht	50 g
Omgevingstemperatuur	0°C tot 40°C

### TECHNISCHE GEGEVENS

DALI-kabel	2-aderige voedingskabel 0.5 mm <sup>2</sup> - 1.5 mm <sup>2</sup> Harde- of flex. kern
Voedingsspanning	100-240 VAC (nominaal) 85-264 VAC (absoluut) 45-65 Hz
DALI-voeding	250 mA
Omgevingstemperatuur	0°C tot 40°C
Aantal DALI adressen	1

### AANSLUITINGEN







## PIR SCHAKELSENSOREN

Functioneert out-of-the-box | Gevoeligheid en tijd instelbaar

Helvar



Met de inbouw PIR schakelsensor kan eenvoudig gekozen worden voor aan-/afwezigheidsdetectie om zowel verlichting als andere zaken te schakelen. De lichtgevoeligheid van de sensor en de tijdinstellingen zijn door middel van draaischakelaars aan te passen. De SF-PIR-SW-01 sensor is voor inbouwmontage, de SS-PIR-SW-01 voor opbouwmontage.



### ARTIKELNUMMERS

Inbouw: **SF-PIR-SW-01**

Opbouw: **SS-PIR-SW-01**

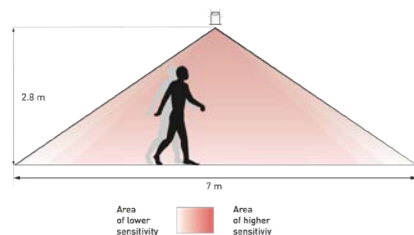
### BELANGRIJKSTE EIGENSCHAPPEN

- Eenvoudig selecteerbare aan-/afwezigheid
- Out-of-box functionaliteit
- Zorgt voor energiebesparing op plaatsen waar geen DALI is toegepast
- Handmatige bediening d.m.v. pulsdrukker
- Optioneel: 1 meter aansluitsnoer met splitter (p. 41)

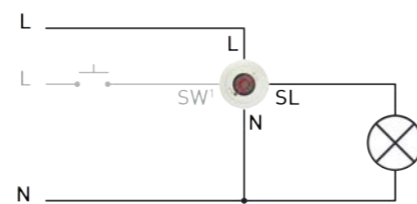
### TECHNISCHE GEGEVENS

Voedingsspanning	230 VAC, 50 Hz
Voedingskabel	0.5 mm <sup>2</sup> - 2.5 mm <sup>2</sup> Harde- of flex. kern
Schakelvermogen	6 A Ohms, 4 A Gloeilamp 3 A VSA/LED-driver 1 A inductief
Externe zekering	6 A max. MCB
Lichtbereik	10-1000 lx
Instelbare tijd	10 s tot 40 min
Omgevingstemperatuur	10°C tot 35°C
Gewicht	102 g
IP-waarde	IP20
Zaagmaat inbouw	75 mm
Kleur	Mat wit RAL 9003

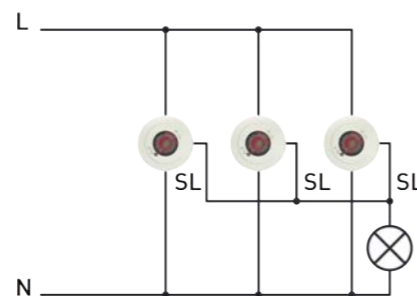
### DETECTIEBEREIK



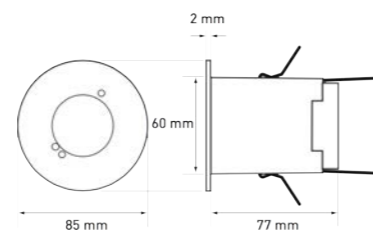
### AANSLUITINGEN enkele sensor



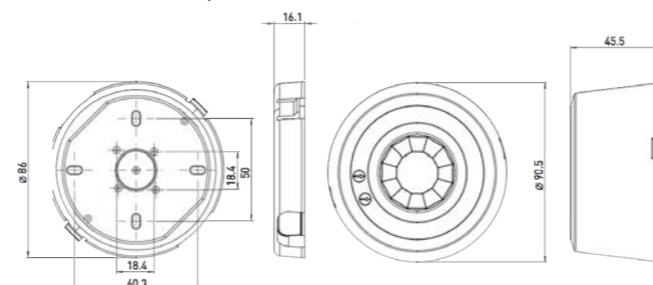
### AANSLUITINGEN meerdere sensoren



### AFMETINGEN inbouw (SF-PIR-SW-01)



### AFMETINGEN opbouw (SS-PIR-SW-01)



## DALI BROADCAST DIMMER

Plug and play oplossing

LIGHTING CONTROLS



De DALI broadcast dimmer is een dimmer met ingebouwde DALI voeding voor het schakelen en dimmen van max. 50 DALI armaturen.



### ARTIKELNUMMER

100-DV230V

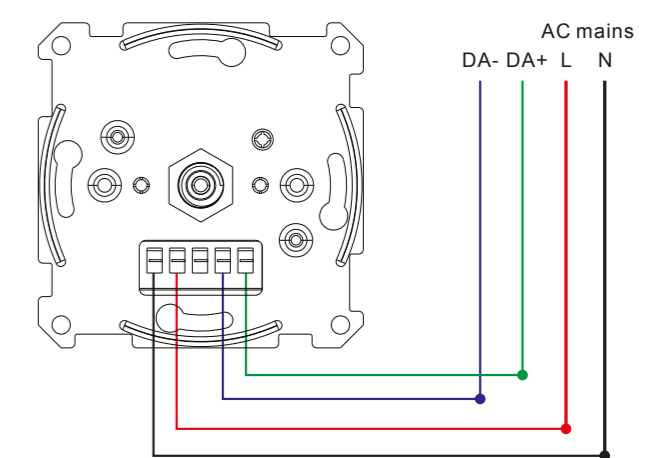
### BELANGRIJKSTE EIGENSCHAPPEN

- Eenvoudige 'plug and play' oplossing voor systemen tot 50 armaturen
- De verlichting reageert direct en gelijkmatig

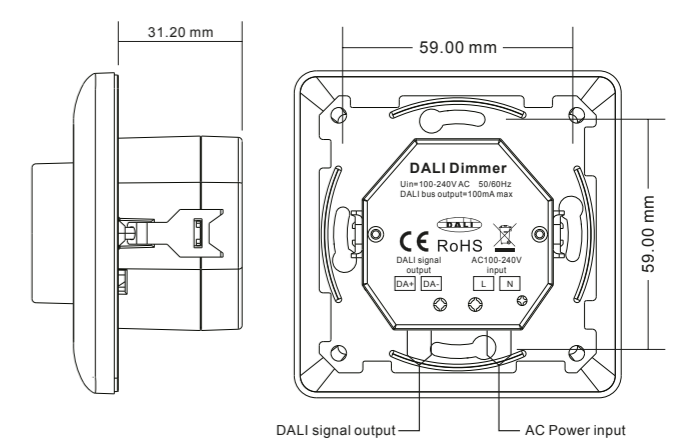
### TECHNISCHE GEGEVENS

Voedingsspanning	100-240 VAC
Energieverbruik	Max. 2.3 W
DALI kabel	0.5 mm <sup>2</sup> - 1.5 mm <sup>2</sup> Harde- of flex. kern
DALI voeding	100 mA
Omgevingstemperatuur	0°C tot 50°C
Afmetingen	80 x 80 x 53 mm
IP-waarde	IP20

### AANSLUITINGEN



### AFMETINGEN



Accessoires

Accessoires

## ACTIVEAHEAD - INTELLIGENTE EN DRAADLOZE LICHTSTURING



Wärtsilä heeft voor hun hoofdkantoor gekozen voor ActiveAhead.

**Helvar ActiveAhead®** is een intelligent en schaalbaar systeem. De unieke zelflerende mogelijkheden zorgen voor efficiëntie tijdens de installatie en de werking van het systeem. ActiveAhead leert continu en genereert inzichten voor een positieve impact op het welzijn van de gebruikers en een optimaal beheer van het gebouw. De perfecte oplossing voor kantoren, distributiecentra en parkeergarages.

## DE UNIEKE VOORDELEN - INTELLIGENTIE



### ZELFLEREND

De draadloze ActiveAhead nodes staan via Bluetooth mesh met elkaar in verbinding. De nodes gebruiken een slim algoritme om te leren hoe de ruimte gebruikt wordt. Ze reageren ook op de hoeveelheid daglicht in de ruimte.

De armaturen verzamelen data van hun eigen sensoren en van de armaturen in de buurt. De nodes communiceren met elkaar en leren de patronen van het gebruik van de ruimte. Dankzij de intelligentie van het systeem blijft het lichtniveau altijd optimaal voor de gebruiker en zorgt het voor het juiste licht op de juiste tijd en plaats.

### AANPASSEND

ActiveAhead blijft zich continu aanpassen aan veranderingen, bijvoorbeeld als er een muur toegevoegd of verwijderd wordt of als de ruimte opnieuw ingedeeld wordt. Het continu leren houdt in dat het systeem de verlichting automatisch aanpast waardoor handmatige configuratie niet noodzakelijk is.

### VOORUIT DENKEND

Verlaag de exploitatiekosten en verhoog het inzicht in het gebouw via geavanceerde data analyse. Verhoog de veiligheid en het welzijn voor de mensen in het gebouw via slimme logica.

ActiveAhead is ontworpen voor een data-driven toekomst. Het maakt diensten mogelijk die de prestaties verbeteren en zorgt ervoor dat ruimten comfortabel blijven met 24/7 monitoring en onderhoud.

“ Toen we de indeling van ons kantoor veranderden van een ruimte met kleine kantoren naar een open kantoorruimte, wilden we dat het lichtniveau overal hetzelfde bleef wanneer mensen zich verplaatsten van de ene plaats naar de andere. Tegelijkertijd wilden we het systeem ook kunnen aansturen op basis van persoonlijke behoeften. ”

PIRJO PERNU - Director, Facilities at YIT



## DE UNIEKE VOORDELEN - EFFICIËNTIE



### ENERGIEBESPARING

Vergeleken met een schakelbaar LED armatuur brengt ActiveAhead comfort naar een hoger niveau en zorgt het voor wezenlijke energiebesparing. De voorspellende functionaliteit zorgt er niet alleen voor dat het licht aangaat maar ook dat de verlichting terug dimt op basis van het gebruik van de ruimte. Zo staat het licht aan als het moet en is het uit als het kan.

### EENVOUDIGE INSTALLATIE

Armaturen met ActiveAhead zijn extreem eenvoudig te installeren. Er zijn geen stuurkabels nodig en het systeem hoeft niet geconfigureerd te worden. Wel is het mogelijk om aanpassingen te doen met de ActiveAhead app, zoals het maken van groepen.

“ Het YIT personeel is erg blij met het stabiele lichtniveau en al helemaal met het feit dat het zich automatisch aanpast aan de hoeveelheid daglicht. ”

## DE UNIEKE VOORDELEN - WELZIJN

### VERBETERD COMFORT

Een ActiveAhead node begint met leren zodra deze voor het eerst spanning krijgt en stopt nooit meer. Met ActiveAhead blijft uw gebouw altijd een stap voor. Het identificeert patronen en routes en schakelt automatisch het licht aan, zelfs voordat u er bent.

### PERSOONLIJK LICHT

Het is ook mogelijk om het licht op je werkplek af te stemmen op je persoonlijke behoefte via de ActiveTune app. Dit zorgt voor tevredenheid en productiviteit, omdat we ons beter voelen in een omgeving die voldoet aan onze wensen.

## ACTIVEAHEAD CASE STUDIES



### RAMBOLL HEADQUARTERS

Ramboll, een toonaangevend engineering-, ontwerp- en consultancy bedrijf, wilde een modern 'data-driven' hoofdkantoor bouwen.

Het draadloze, zelflerende en toekomstbestendige systeem ActiveAhead is gekozen voor de aansturing van de verlichting in de kantoren en de parkeergarage. In totaal zijn er zo'n 3000 ActiveAhead nodes geïnstalleerd.

De rest van het gebouw wordt aangestuurd door het Helvar routersysteem waardoor het totale project een mooi voorbeeld is van een hybride lichtmanagementsysteem waarbij draadloos en bedraad gecombineerd wordt door middel van het Helvar Cloud Services platform.

### IKC HET SAFFIER, ZWOLLE

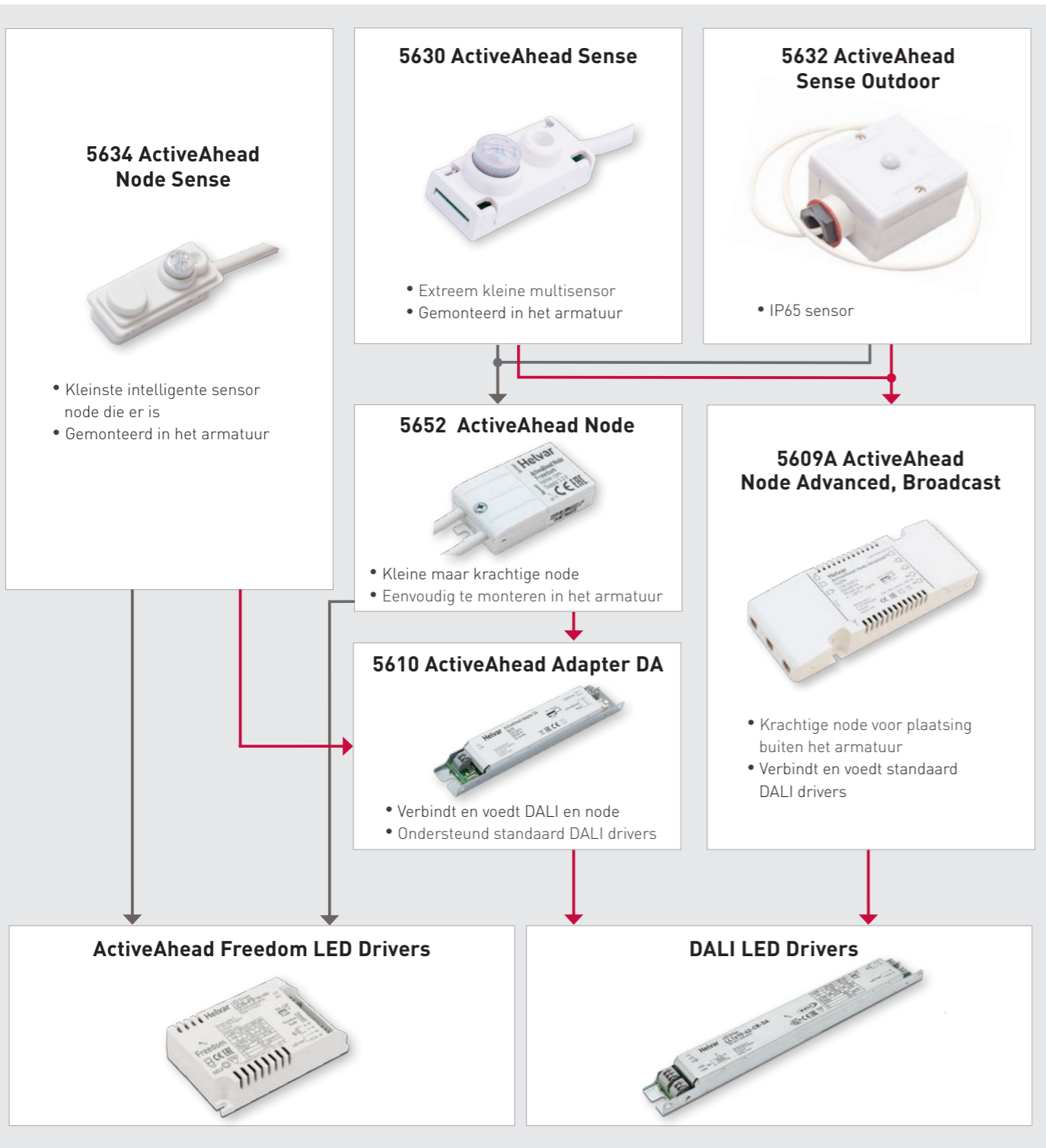
De verlichting in het gebouw wordt aangestuurd door middel van ons intelligente en zelflerende systeem ActiveAhead. De armaturen van Leding Light zijn allemaal voorzien van een draadloze node en een multisensor. De node zorgt ervoor dat alle armaturen onderling draadloos met elkaar verbonden zijn.

Het meest unieke aan het systeem is dat het zelflerend is. Nadat de armaturen geïnstalleerd zijn leert het systeem zichzelf inregelen op basis van daglicht- en bewegingsdetectie. Dit zorgt voor een optimaal lichtniveau in de school.

In de lokalen kan de verlichting, dankzij een koppeling, handmatig bediend worden met het bedieningspaneel van het klimaatsysteem.

## KIES DE INSTALLATIE

De juiste installatie kiezen voor jouw project is eenvoudig. Kies op basis van de beschikbare ruimte en het type armatuur de node en een geschikte LED driver. Kies vervolgens de sensor met een eventuele sensorhouder. Voeg eventueel een draadloos bedieningspaneel toe en je bent klaar. Als het nodig is kan de configuratie gefinetuned worden door middel van de ActiveAhead app.



OPTIONEEL - bedieningspaneel

### 185W draadloos bedieningspaneel



Het draad- en batterijloze bedieningspaneel plak je tegen de wand en is ideaal voor vergaderruimten. Er kunnen 4 scènes geconfigureerd worden.

OPTIONEEL - sensor houders

### 5692 ronde houder



### 5691 vierkante houder



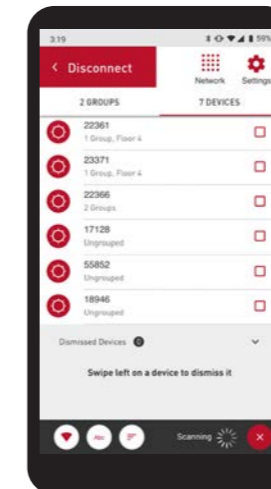
ActiveAhead is gemaakt om gemakkelijk te zijn. De node, driver en sensor zijn ontworpen om ingebouwd te kunnen worden in een armatuur waardoor het ideaal is voor renovatie waar geen stuurkabels getrokken kunnen worden. Met de sensorhouders en de ActiveAhead Node DALI is het toch mogelijk om de sensoren buiten het armaturen te plaatsen.

### Helvar ActiveAhead App

Met de ActiveAhead app kunnen de armaturen en bedieningspanelen geconfigureerd worden.



ActiveAhead

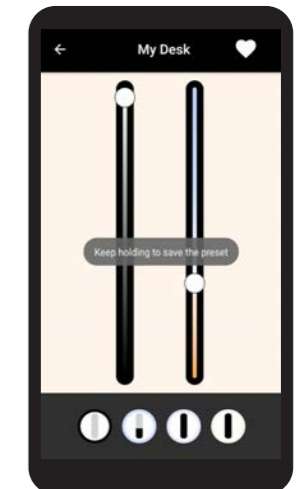


### Helvar ActiveTune™

Met de ActiveTune app kun je de verlichting op je werkplek afstemmen op je persoonlijke behoefte.

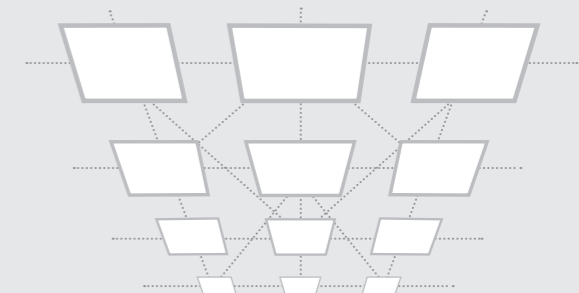


ActiveTune

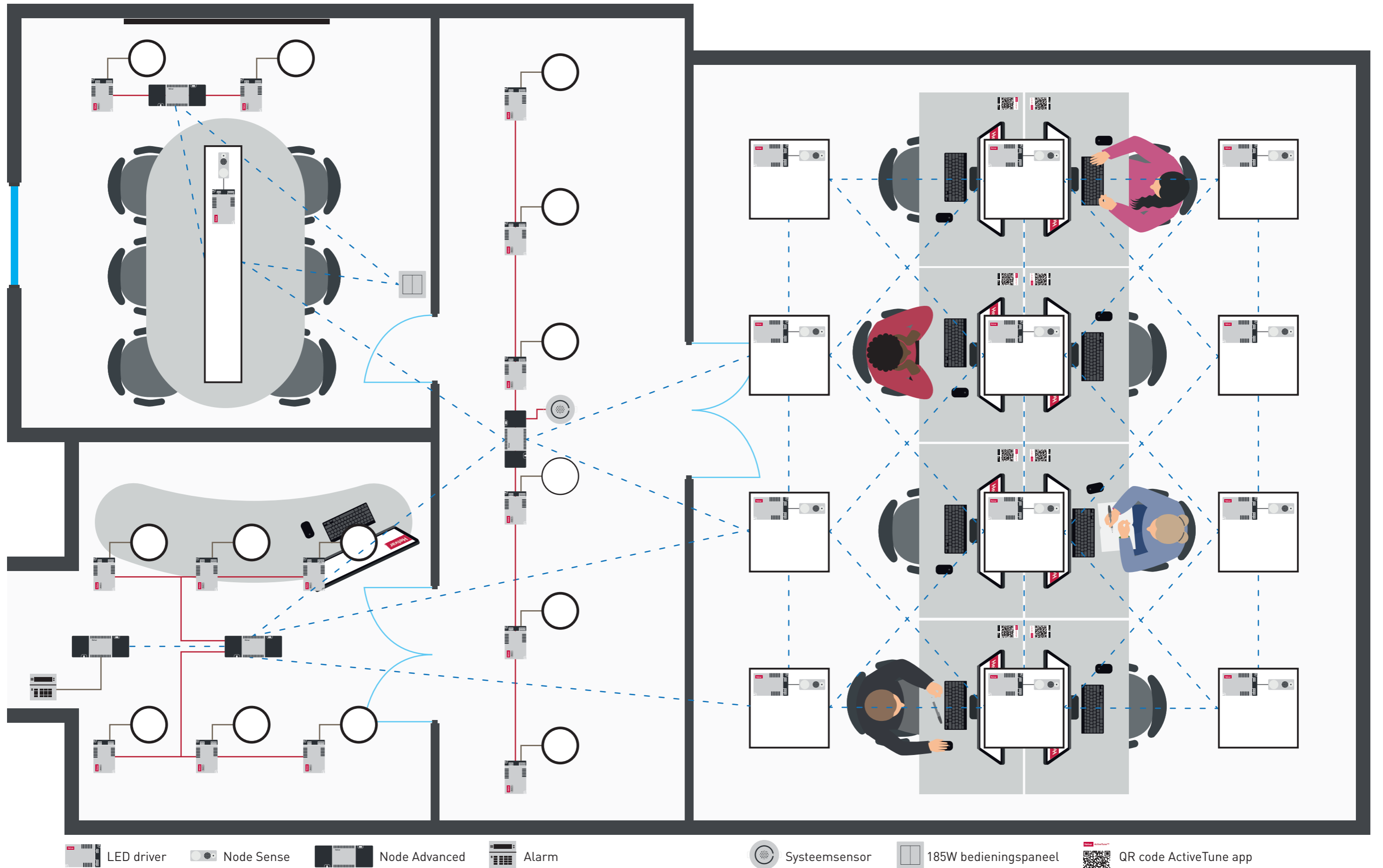


### Bluetooth Mesh Network

De nodes staan met elkaar in verbinding via Bluetooth Mesh, een protocol dat gebaseerd is op Bluetooth Low Energy wat 'many-to-many' communicatie mogelijk maakt. Dit zorgt ervoor dat devices sneller informatie met elkaar kunnen uitwisselen.









## 5634 ACTIVEAHEAD NODE SENSE

Node + sensor in één | Daglicht- en bewegingsdetectie

Helvar



De 5634 ActiveAhead Node Sense combineert een processor, radio, multisensor en een aansluitkabel in één product. Met de Node Sense is het nog eenvoudiger om een armatuur van intelligentie te voorzien. De minimale inbouwisen zorgen voor flexibiliteit bij het ontwerpen van het armatuur. Daarnaast zorgt de antenne in de Node Sense ervoor dat het bereik optimaal is en dus zorgt voor een uitstekende verbinding met de nodes in de omgeving.



**ARTIKELNUMMERS** 80 cm kabel wit: **5634** | zwart: **5634B**  
150 cm kabel wit: **5634-150** | zwart: **5634B-150**

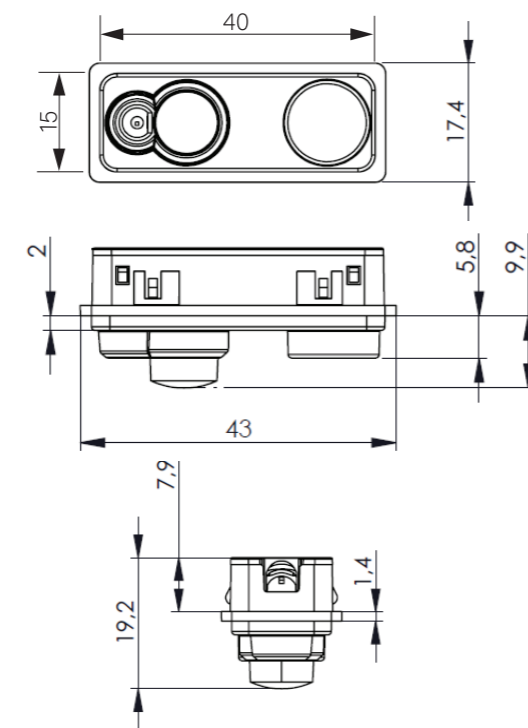
### BELANGRIJKSTE EIGENSCHAPPEN

- PIR- en lichtsensor en radioantenne in één
- Voorzien van kabel met connector voor snelle montage
- Klein en onopvallend - het tast het ontwerp van het armatuur niet aan
- Kan gebruikt worden in een ronde sensorhouder (5693)

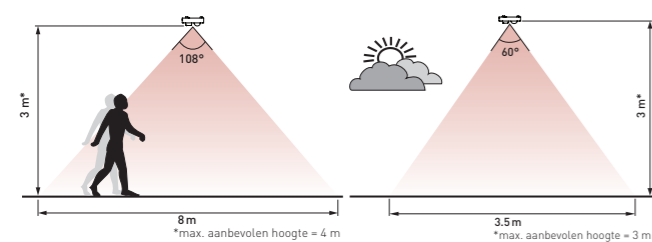
### TECHNISCHE GEGEVENS

Max. stroomverbruik	70 mW
Typisch stroomverbruik	60 mW
Input voltage	3.3 V
Draadloze technologie	Bluetooth® Mesh (2.4 GHz)
Max. afstand tussen nodes	15 m in vrij zicht
Omgevingstemperatuur	0°C tot 40°C
Kleur	Wit RAL 9003 Grijs RAL 7016
IP-waarde	IP30

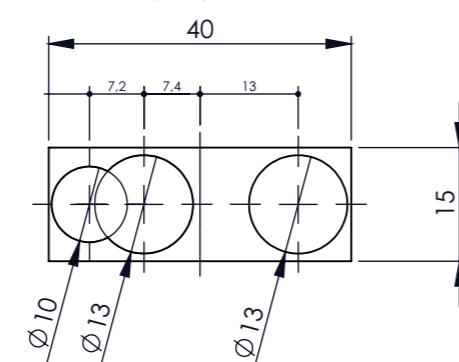
### AFMETINGEN (MM)



### DETECTIEBEREIK PIR & LICHT



### MONTAGE (MM)



ActiveAhead





## 5652 ACTIVEAHEAD NODE

Verbindt een Freedom driver met het draadloze ActiveAhead netwerk

Helvar



De standaard ActiveAhead Node zorgt voor de aansturing van het armatuur en beschikt over voorgeprogrammeerde software waardoor het armatuur continu blijft leren. De nodes staan draadloos met elkaar in verbinding en vormen zo een Bluetooth mesh-netwerk waarin zij onderling informatie uitwisselen; bijvoorbeeld over gedetecteerde beweging in hun omgeving.



ARTIKELNUMMER

5652

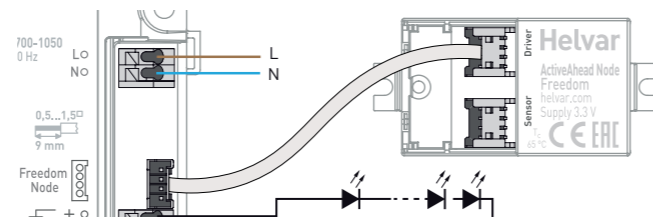
### BELANGRIJKSTE EIGENSCHAPPEN

- Blijft continu leren over de bewegingspatronen in de omgeving
- Houdt de verlichting op het ideale niveau
- Maakt verbinding met andere nodes via een Bluetooth Low Energy mesh-netwerk
- Kabels beschikbaar met een lengte van 150 mm en 300 mm

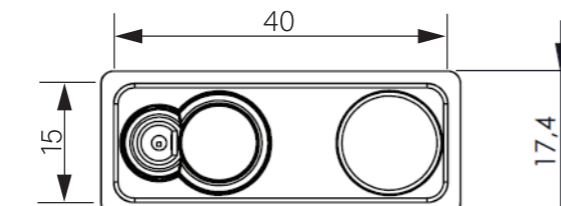
### TECHNISCHE GEGEVENS

Max. stroomverbruik	< 53 mW
Input voltage	3.0 - 3.6 V
Draadloze technologie	Bluetooth® Mesh (2.4 GHz)
Max. afstand tussen nodes	15 m in vrij zicht
Kleur	Wit
IP-waarde	IP20

### AFMETINGEN (MM)



### AFMETINGEN (MM)



## 5609 ACTIVEAHEAD NODE ADVANCED

Verbindt DALI armaturen met het draadloze ActiveAhead netwerk

Helvar



De 5609 ActiveAhead Node Advanced zorgt ervoor dat standaard DALI armaturen individueel adresseerbare, draadloze ActiveAhead armaturen worden. De Node Advanced is heel eenvoudig te installeren. Er is ruimte genoeg voor dikkere kabels en de connectoren zijn dubbel uitgevoerd waardoor doorverbinden naar het volgende armatuur heel eenvoudig is.

Naast de ActiveAhead sensor kunnen ook de DALI systeem sensoren op de Node Advanced aangesloten worden.



ARTIKELNUMMER

5609

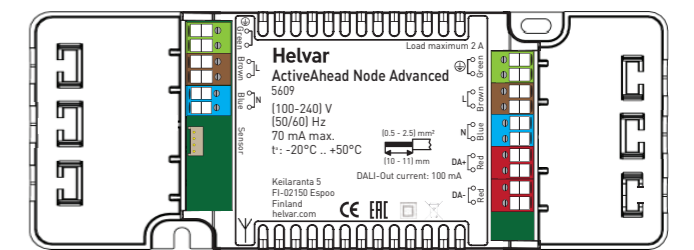
### BELANGRIJKSTE EIGENSCHAPPEN

- Verbindt DALI armaturen met het draadloze ActiveAhead netwerk
- Werkt in combinatie met de ActiveAhead sensor en DALI systeem sensoren (320, 321, 322 en 341)
- Leert continu over het gebruik van de ruimte en stemt de verlichting hierop af
- Geïntegreerde en schroefloze trekcontlasting
- Dubbel uitgevoerde connectoren

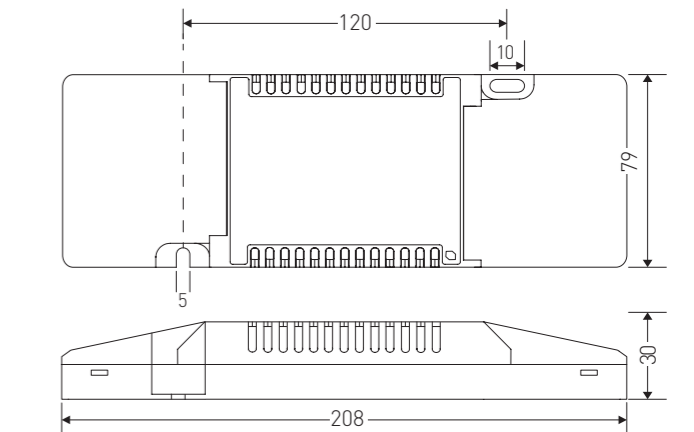
### TECHNISCHE GEGEVENS

Voedingsspanning	100-240 VAC 50 Hz - 60 Hz
DALI-kabel	2 x 2-polige steekklemmen 0.5 mm <sup>2</sup> - 2.5 mm <sup>2</sup> Harde- of flex. kern
Voedingskabel	3 x 2-polige steekklemmen 0.5 mm <sup>2</sup> - 2.5 mm <sup>2</sup> Harde- of flex. kern
Input stroom	Max. 70 mA
Input vermogen	Max. 3.5 W
Output stroom voor DALI	Typisch 100 mA (max. 250 mA)
Draadloze technologie	Bluetooth® Mesh (2.4 GHz)
Max. aantal DALI apparaten	16 adressen of 100 mA
Voeding output	Max. 2 A
Max. afstand tussen nodes	10 m in vrije ruimte

### AANSLUITINGEN



### AFMETINGEN (MM)





## 5610 ACTIVEAHEAD ADAPTER DA

Maakt iedere DALI driver geschikt voor ActiveAhead

Helvar



Deze adapter maakt het mogelijk om van ieder armatuur met een standaard DALI driver een intelligent ActiveAhead armatuur te maken. De adapter voedt de DALI-lijn voor 1-4 armaturen en de ActiveAhead node. Zowel de ActiveAhead Node Sense als de ActiveAhead Node kunnen aangesloten worden op de adapter.



ARTIKELNUMMER 5610

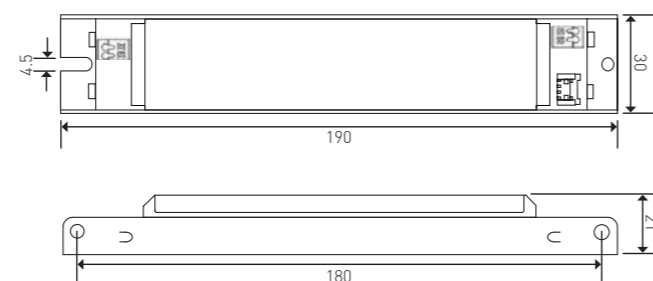
### BELANGRIJKSTE EIGENSCHAPPEN

- Maakt het mogelijk om DALI-drivers te gebruiken in een ActiveAhead armatuur
- Ingebouwde DALI-voeding
- Aansluiting voor een ActiveAhead Node
- Trekontlasting beschikbaar (5596000)

### TECHNISCHE GEGEVENS

Voedingsspanning	220-240 V 50 Hz - 60 Hz
DALI-kabel	2 x 2-polige steekklemmen 0.5 mm <sup>2</sup> - 2.5 mm <sup>2</sup> Harde- of flex. kern
Voedingskabel	2 x 2-polige steekklemmen 0.5 mm <sup>2</sup> - 2.5 mm <sup>2</sup> Harde- of flex. kern
Input stroom	Max. 30 mA
Input vermogen	Max. 1.5 W
Output stroom voor DALI	Typisch 8 mA (max. 250 mA)
Max. aantal DALI apparaten	4 DALI drivers

### AFMETINGEN (MM)



## 5630 ACTIVEAHEAD SENSE

Kleine sensor | Daglicht- en bewegingsdetectie

Helvar



De 5630 ActiveAhead sensor is kleine sensor die ingebouwd kan worden in een armatuur. De sensor beschikt over een lichtsensor voor daglichtregeling en een PIR sensor voor bewegingsdetectie. Een flexibele kabel met een handige connector sluit de sensor aan op een ActiveAhead geschikte LED driver of op de ActiveAhead Node Advanced.



BESTELNUMMERS 30 cm kabel wit: 5630-30  
80 cm kabel wit: 5630 | zwart: 5630B  
150 cm kabel wit: 5630-150

ActiveAhead

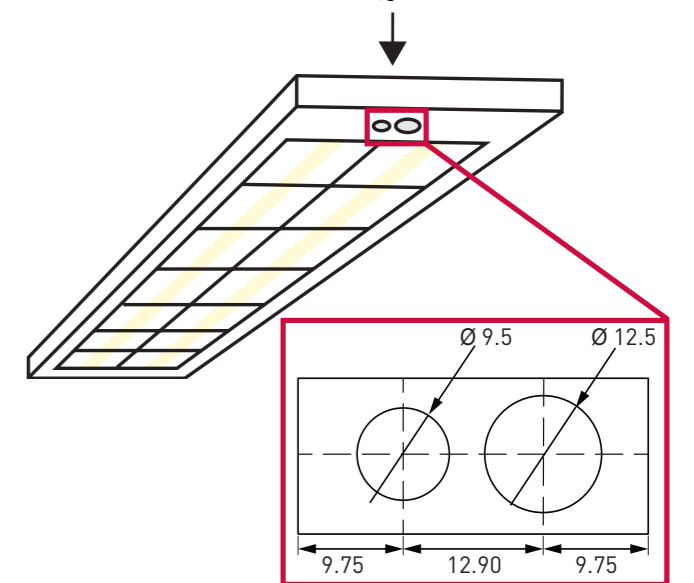
### BELANGRIJKSTE EIGENSCHAPPEN

- Klein en onopvallend, verandert het uiterlijk van het armatuur niet
- Beschikt over handige montage eigenschappen
- Beschikbaar in zwart en wit
- Sensorhouders beschikbaar voor montage buiten het armatuur. Rond (5691) en vierkant (5692)

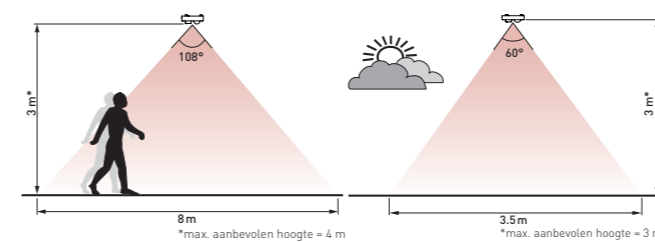
### TECHNISCHE GEGEVENS

ActiveAhead connector	Flexibele kabel met 4-polige connector. Opmerking: als de sensor verbonden wordt met een non-SELV LED driver moet het armatuur van klasse 1 zijn.
Materiaal behuizing	Brandvertragend PC/ABS blend
Kleur	Zwart RAL 9006 Wit RAL 9003
IP-waarde	IP30
Gewicht	22 g
Omgevingstemperatuur	-20°C tot 40°C

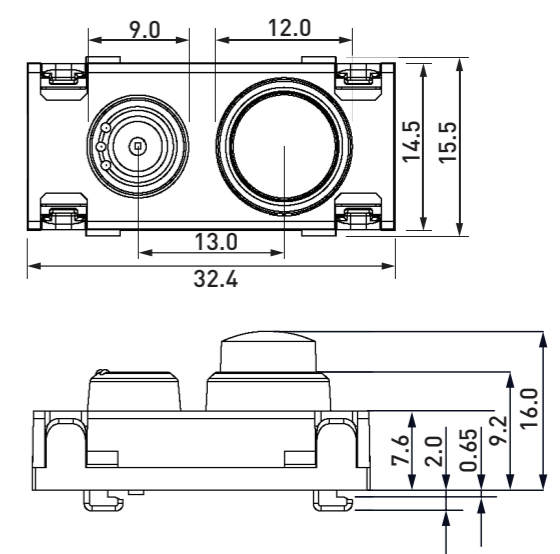
### MONTAGE



### DETECTIEBEREIK PIR & LICHT



### AFMETINGEN (MM)



ActiveAhead

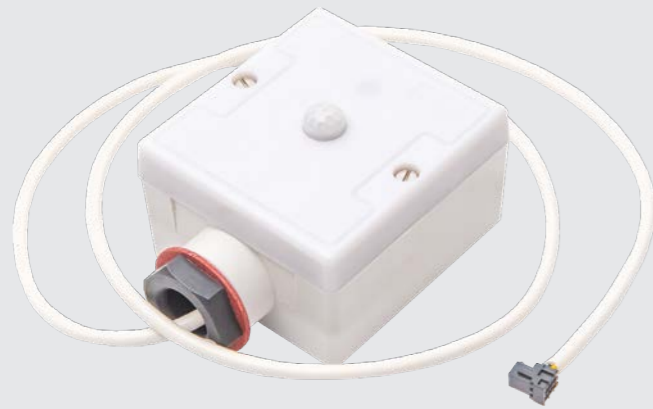




## 5632 ACTIVEAHEAD SENSE OUTDOOR

IP65 | Eenvoudige montage

Helvar



De ActiveAhead Sense outdoor is een IP65 sensor waardoor het ActiveAhead systeem ook buiten toegepast kan worden. De sensor kan in de zijkant van een armatuur gemonteerd worden.

CE

ARTIKELNUMMER

5632

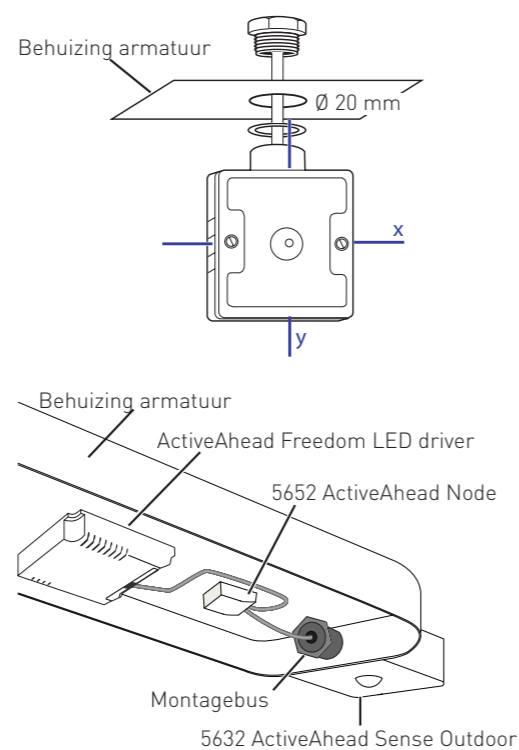
### BELANGRIJKSTE EIGENSCHAPPEN

- Aanwezigheidsdetectie en daglichtregeling
- IP65 behuizing
- Kan eenvoudig in de zijkant van een armatuur gemonteerd worden

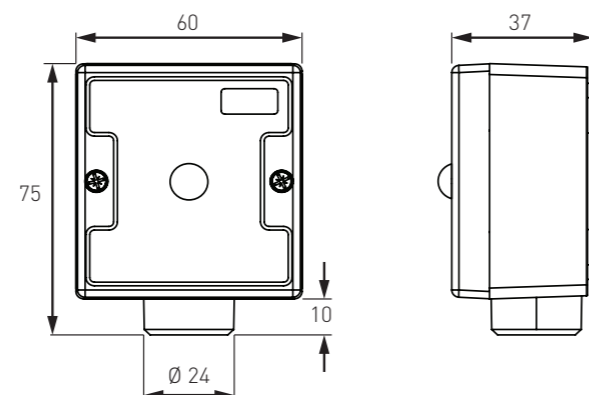
### TECHNISCHE GEGEVENS

ActiveAhead connector	Flexibele kabel met 4-polige connector. Opmerking: als de sensor verbonden wordt met een non-SELV LED driver moet het armatuur van klasse 1 zijn.
Energieverbruik	3.3 mA; 5 mA max.
Kleur	Wit RAL 9003
IP-waarde	IP65
Gewicht	92 g incl. kabel
Omgevingstemperatuur	-25°C tot 50°C

### MONTAGE



### AFMETINGEN (MM)



## 5680 ACTIVEHEAT THERMOSTAAT

Slimme thermostaat, gekoppeld aan ActiveAhead

Helvar



De ActiveHeat thermostaat is een slimme temperatuurregelaar. De thermostaat heeft een ingebouwde kamertemperatuursensor en 3 meter kabel voor een vloersensor.

De thermostaat wordt geactiveerd door bewegingsdetectie van de ActiveAhead nodes in zijn buurt. Deze sturen bij beweging de thermostaat automatisch naar comfort modus en zorgen ervoor dat een ruimte niet onnodig verwarmd wordt.

CE

ARTIKELNUMMER

5680

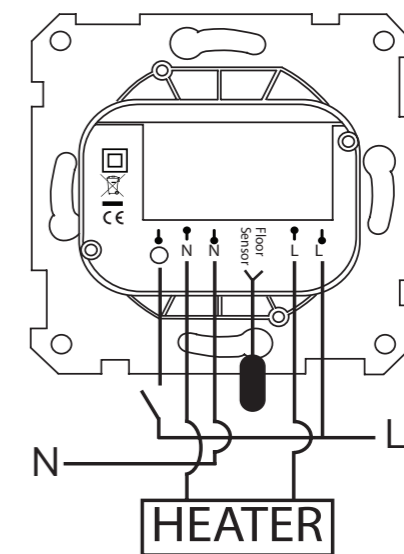
### BELANGRIJKSTE EIGENSCHAPPEN

- De thermostaat kan handmatig en via Bluetooth en de ecoControl-app bediend worden
- Draaiknop, aan-uit schakelaar, schakelaar voor eco-modus en ingang voor externe schakelaar

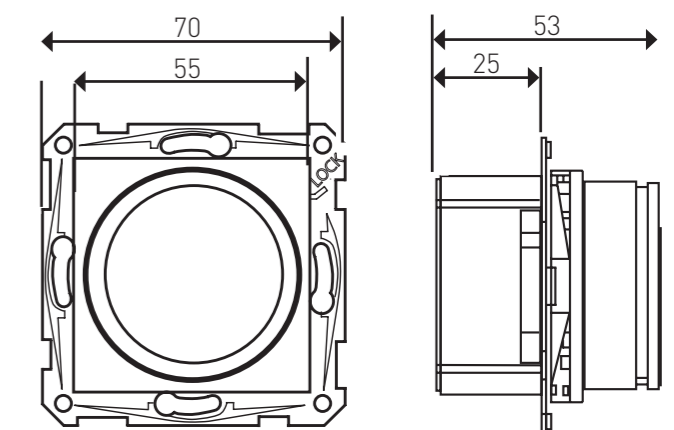
### TECHNISCHE GEGEVENS

Bekabeling	Max. 2.5 mm <sup>2</sup> Harde- of flex. kern
Voeding	230 VAC +/- 10%, 50 Hz
Kleur	Wit (RAL9016)
IP-waarde	IP21
Gewicht	0.17 kg
Omgevingstemperatuur	5°C tot 40°C
Interne sensor	NTC, meetbereik tussen 5°C tot 30°C
Externe sensor	NTC, standaard 10K0hm, ondersteunt 2, 10, 12.5, 15 en 30k0hm

### AANSLUITINGEN



### AFMETINGEN (MM)



## HCG-AA HELVAR CLOUD GATEWAY VOOR ACTIVEAHEAD

24/7 inzicht in het ActiveAhead systeem

Helvar



De Helvar Cloud Gateway voor ActiveAhead uploadt de data van het ActiveAhead systeem naar het Helvar Cloud Platform via Ethernet of WiFi. Geautoriseerde gebruikers kunnen de data uitlezen via de webbased interface of via een REST API.

CE

## AAG ACTIVEAHEAD GATEWAY

24/7 inzicht in het ActiveAhead systeem

Helvar



De ActiveAhead Gateway zorgt voor de connectie tussen het lichtmanagementsysteem met het ActiveAhead systeem. Dit maakt communicatie mogelijk tussen beide systemen.

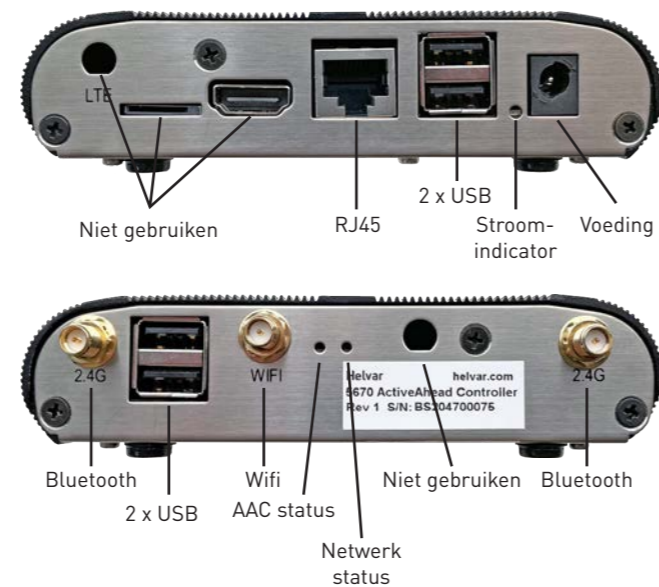
### BELANGRIJKSTE EIGENSCHAPPEN

- Maximaal 200 nodes per gateway
- De gateway moet in het midden van het systeem geplaatst worden
- Alle nodes moeten zich binnen een straal van 20 meter bevinden

### TECHNISCHE GEGEVENS

Voedingsspanning	12 VDC
LAN	Ethernet RJ45 10/100/1000 (max 470 MB/s)
Wifi	IEEE 802.11
Bluetooth	Bluetooth 2.0 (2.4 GHz), Dual Bluetooth Low Energy 4.2
Afmetingen	120 x 80 x 30 mm
Omgevingstemperatuur	5°C tot 50°C
Gewicht	325 g

### AANSLUITINGEN





Wij zijn specialisten in dimbare LED verlichting met LED drivers voor DALI-2, DALI, Tunable White en 1-10 V, draadloze lichtregeling en diverse niet-dimbare drivers voor AAN/UIT sturing. Onze SELV en niet-SELV LED-drivers passen in verschillende armatuurtypes en de onafhankelijke drivers kunnen buiten het armatuur gebruikt worden. Voor uitdagende omstandigheden hebben we IP65- en IP67-geclassificeerde LED drivers.



#### MINI DRIVERS

- 12 - 44 watt
- Klein formaat
- DALI, DALI-2, AAN/UIT, Freedom en ActiveAhead
- Vaste uitgaande stroom en instelbaar via dip switch
- Trekontlasting beschikbaar



#### COMPACTE DRIVERS

- 12 - 150 watt
- SELV60
- DALI, DALI-2, AAN/UIT, Freedom en ActiveAhead
- 'Loop': doorlussen op de LED driver voor snelle installatie
- Tunable White
- Trekontlasting beschikbaar
- Instellen stroom via NFC



#### LINEAIRE DRIVERS

- 18 - 180 watt
- SELV60 en non-isolated
- Vaste uitgaande stroom en instelbaar via NFC en weerstanden
- DALI-2, AAN/UIT, Freedom en ActiveAhead
- Tunable White
- Trekontlastingen beschikbaar

Onze lineaire LED-modules worden vervaardigd in onze moderne productiefaciliteit in Karkkila, Finland. Ontworpen met onze klanten in gedachten, biedt het steeds groter wordende portfolio mogelijkheden voor hoge prestaties, Tunable White oplossingen, kostenefficiëntie en op maat gemaakte ontwerpen. Onze lineaire LED-modules zijn compatibel met Zhaga-afmetingen en LEDiL-optieken.



#### LZ SERIES

Modulair platform dat aangepaste lengtes biedt voor speciale toepassingen.



#### LX SERIES

Hoge flux lumenoutput met superieure efficiëntie. Uitstekend product voor veeleisende toepassingen waar een krachtige lichtopbrengst nodig is.



#### TUNABLE WHITE SERIES

LiC Series, LiC20 Series en LDL-iC Series zijn Tunable White LED-modules met instelbare kleurtemperatuur tussen 2700 K (warm wit) en 6500 K (koel wit).



#### LS SERIES

LED-modules met hoge lumenoutput die veelzijdig zijn toe te passen.



#### LS20 SERIES

Hoge efficiëntie en lichtopbrengst in een smalle breedte van 20 mm.



#### LP SERIES

LED-module voor kostenefficiënte LED-armaturen.

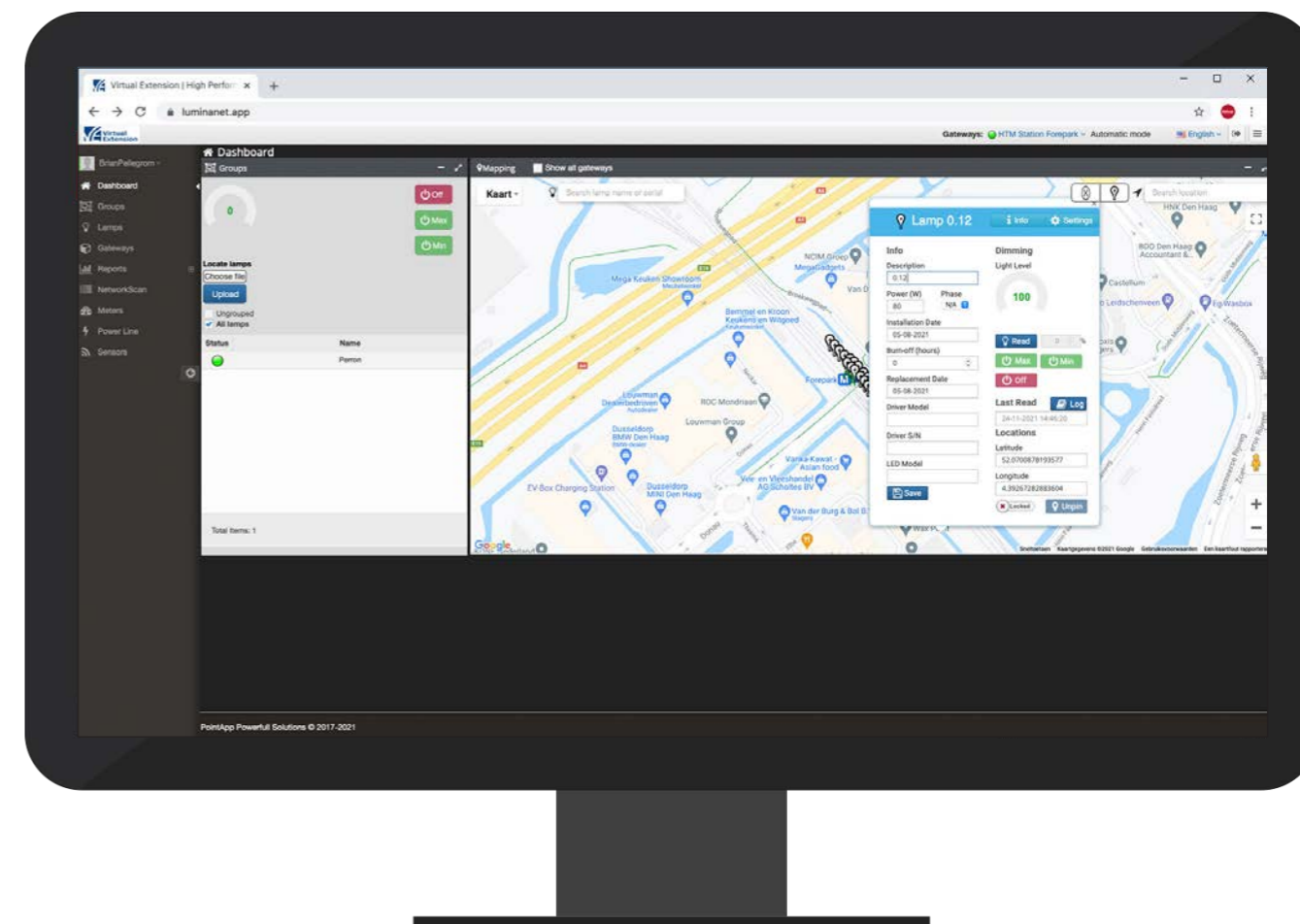
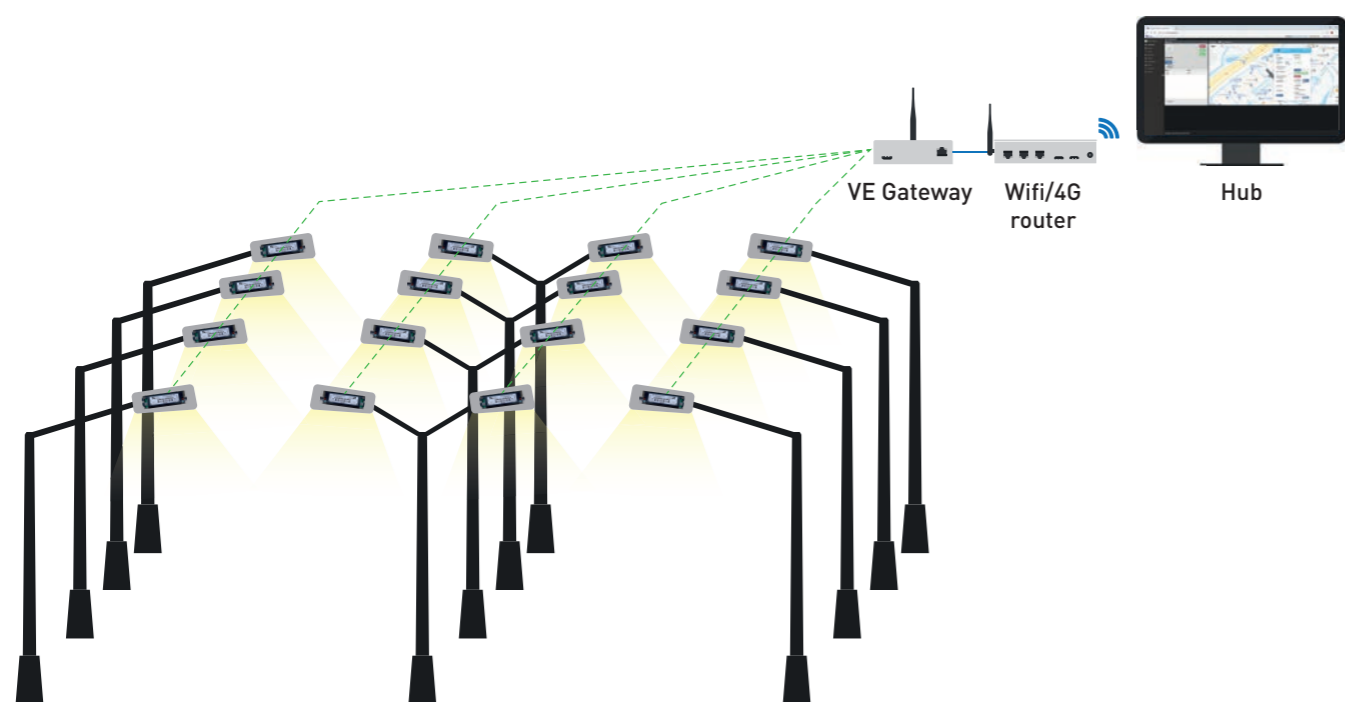


Virtual Extension

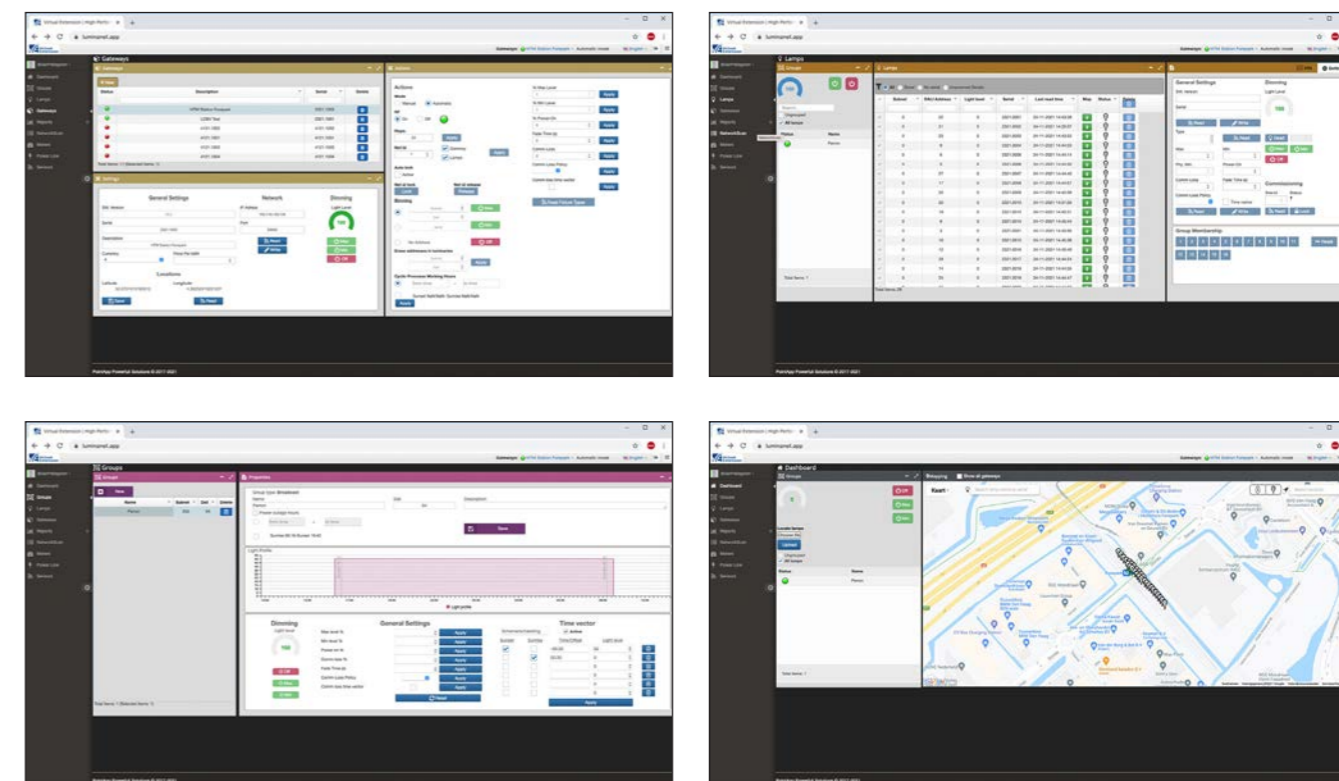
OUTDOOR LICHTMANAGEMENT  
**VIRTUAL EXTENSION**



Het VEmesh systeem van Virtual Extension is een draadloos lichtmanagementsysteem voor buitenverlichting. In ieder armatuur wat voorzien is van een DALI driver wordt een node geplaatst. Door gebruik te maken van een mesh netwerk is er een hoge betrouwbaarheid in de draadloze communicatie en kunnen afstanden tot 300 meter gehaald worden. Via de gateway kan het systeem geconfigureerd en uitgelezen worden. De verlichting kan lokaal of centraal bediend worden. Met centrale bediening is tijdsturing en monitoring van de verlichting mogelijk. De centrale bediening is te gebruiken vanaf een telefoon, pc of tablet.



Virtual Extension





## VE DALI BRIDGE NODE

Maakt een outdoor DALI armatuur beschikbaar in het draadloze VEmesh systeem

**LIGHTING  
CONTROLS**



De VEmesh DALI Bridge Node wordt geplaatst in een DALI armatuur. De nodes staan onderling draadloos met elkaar in verbinding. Iedere node kan tot 4 DALI drivers aansturen.

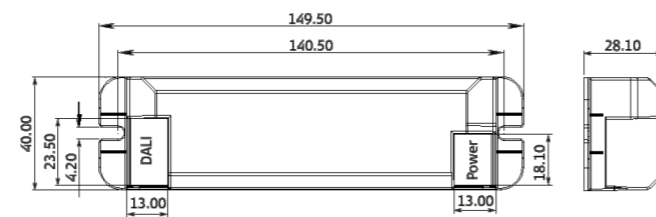


ARTIKELNUMMER E088.BXE-WE2D.BGX.CE

### BELANGRIJKSTE EIGENSCHAPPEN

- Eenvoudig te installeren en te onderhouden
- Toevoegen, verwijderen en verplaatsen van nodes zonder uitval van het netwerk

### AFMETINGEN (MM)



### TECHNISCHE GEGEVENS

Voedingskabel	Max. 0.75 mm <sup>2</sup> Harde of flex. kern
Voedingsspanning	100-240 VAC 50-60 Hz
Bedrijfstemperatuur	-40°C tot 70°C
Luchtvochtigheid	5% tot 95%
Max. DALI consumptie	14 mA

## VE DALI GATEWAY

Verbindt Bridge Nodes met de cloudsoftware

**LIGHTING  
CONTROLS**



De VEmesh DALI Gateway zorgt voor de verbinding van de nodes met de cloudsoftware. Via de Gateway kunnen de nodes aangestuurd en gemonitord worden.



ARTIKELNUMMER E089.EX.IP.WE2D.GWX.CE

### BELANGRIJKSTE EIGENSCHAPPEN

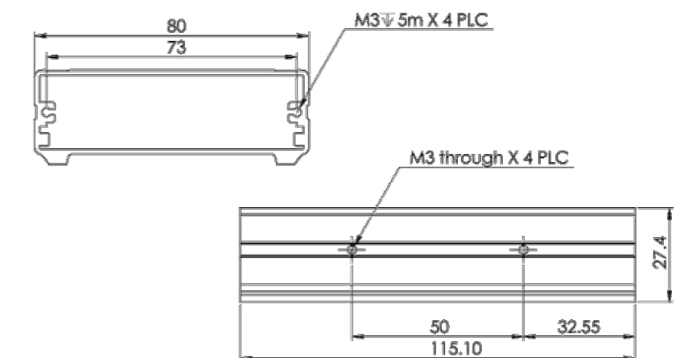
- Eenvoudig te installeren en te onderhouden
- Er kunnen 16.000 armaturen verbonden worden in een netwerk
- 1 gateway per netwerk



### TECHNISCHE GEGEVENS

Voedingsspanning	Micro USB-B, 5V, 0.25V
Bedrijfstemperatuur	-10°C tot 70°C
Luchtvochtigheid	5% tot 95%

### AFMETINGEN (MM)







The Helvar logo consists of the word "Helvar" in white, bold, sans-serif font, centered within a solid red rectangular background.

**Helvar**

**Helvar in Nederland**  
Lighting Controls B.V.  
Ambachtstraat 3  
4143 HB Leerdam  
Nederland

**T** +31 (0)345 633679  
**E** [info@helvar.nl](mailto:info@helvar.nl)  
**I** [www.helvar.nl](http://www.helvar.nl)  
[webshop.helvar.nl](http://webshop.helvar.nl)

**Helvar in België**  
Lighting Controls Belgium  
Industriepark Noord 27  
9100 Sint-Niklaas  
België

**T** +32 (0)37 77 81 77  
**E** [info@helvar.be](mailto:info@helvar.be)  
**I** [www.helvar.be](http://www.helvar.be)  
[webshop.helvar.be](http://webshop.helvar.be)